



ГАЗОАНАЛИЗАТОРЫ АНКAT-500
Руководство по эксплуатации

www.analitpribor.nt-rt.ru

Содержание

	Лист
1 Описание и работа	4
1.1 Назначение и область применения	4
1.2 Технические характеристики	7
1.3 Комплектность	12
1.4 Устройство и работа	13
1.5 Маркировка	20
1.6 Упаковка	22
2 Использование по назначению	23
2.1 Общие указания по эксплуатации	23
2.2 Подготовка газоанализаторов к использованию	24
2.3 Использование газоанализаторов	32
2.4 Возможные неисправности и способы их устранения	33
3 Техническое обслуживание	35
4 Хранение	38
5 Транспортирование	38
6 Утилизация	39
7 Гарантии изготовителя	40
8 Сведения о рекламациях	40
9 Свидетельство о приемке	41
10 Свидетельство об упаковывании	41
11 Сведения об отгрузке	41
12 Отметка о гарантийном ремонте	41
Приложение А Перечень ПГС, необходимых для контроля газоанализаторов	42
Приложение Б Режимы работы газоанализаторов АНКAT-500	44



Перед началом работ, пожалуйста, прочтите данное руководство по эксплуатации! Оно содержит важные указания и данные, соблюдение которых обеспечит правильное функционирование газоанализаторов АНКАТ-500 (в дальнейшем - газоанализатор) и позволит сэкономить средства на сервисное обслуживание. Оно значительно облегчит Вам обслуживание газоанализаторов и обеспечит надежные результаты измерений.

Настоящее руководство по эксплуатации предназначено для изучения характеристик газоанализаторов и содержит сведения, необходимые для их правильной эксплуатации и технического обслуживания.

Настоящее руководство по эксплуатации является объединенным эксплуатационным документом и включает разделы паспорта.

1 Описание и работа

1.1 Назначение и область применения

1.1.1 Газоанализаторы предназначены для непрерывного измерения объемной доли кислорода в различных газах (азоте, аргоне, гелии, водороде, пропилене и др.), не образующих взрывоопасных смесей, не реагирующих с кислородом, между собой, с материалом катода и электролитом.

1.1.2 Область применения – криогенно-жидкостные комплексы в химической и металлургической промышленности в системах регулирования технологических процессов.

1.1.3 Принцип действия – электрохимический.

Способ отбора пробы – принудительный, за счет избыточного давления в точке отбора пробы или от внешнего побудителя расхода.

Режим работы – непрерывный.

1.1.4 Газоанализаторы, в зависимости от наличия диапазонов измерения, имеют девять модификаций в соответствии с таблицей 1.1

Таблица 1.1

Обозначение исполнений газоанализаторов	Диапазоны измерения, объемная доля, млн ⁻¹
ИБЯЛ.413411.049	0 – 5000
ИБЯЛ.413411.049-01	0 – 500
ИБЯЛ.413411.049-02	0 – 100
ИБЯЛ.413411.049-03	0 – 100
	0 – 50
	0 – 10
ИБЯЛ.413411.049-04	0 – 50
	0 – 10
ИБЯЛ.413411.049-05	0 – 10
ИБЯЛ.413411.049-06	0 – 10
	0 – 5
	0 – 2
ИБЯЛ.413411.049-07	0 – 5
	0 – 2
ИБЯЛ.413411.049-08	0 – 2

1.1.5 Газоанализаторы относятся к изделиям третьего порядка по ГОСТ Р 52931-2008.

1.1.6 Степень защиты газоанализаторов по ГОСТ 14254-96 – IP20.

1.1.7 По устойчивости к воздействию температуры и влажности окружающего воздуха газоанализаторы относятся к группе В3 по ГОСТ Р 52931-2008 в диапазоне рабочей температуры от 5 до 35 °С.

1.1.8 По устойчивости к воздействию климатических факторов по ГОСТ 15150-69 газоанализаторы соответствуют климатическому исполнению УХЛ 4.2 в расширенном диапазоне температур от 5 до 35 °С.

1.1.9 По устойчивости к механическим воздействиям газоанализаторы относятся к группе N1 по ГОСТ Р 52931-2008.

1.1.10 По устойчивости к воздействию атмосферного давления газоанализаторы относятся к группе P1 по ГОСТ Р 52931-2008.

1.1.11 Газоанализаторы относятся к оборудованию класса А по ГОСТ Р 51522.1-2011.

1.1.12 Условия эксплуатации газоанализаторов:

а) диапазон температуры окружающей среды - от 5 до 35 °С;

б) диапазон атмосферного давления - от 84 до 106,7 кПа (от 630 до 800 мм рт. ст.), высота над уровнем моря – не более 1000 м;

в) диапазон относительной влажности воздуха – от 30 до 95 % при температуре 30 °С и более низких температурах, без конденсации влаги;

г) степень загрязнения 1 по ГОСТ Р 52319-2005;

д) рабочее положение газоанализаторов вертикальное, угол наклона в любом направлении не более 5°;

е) производственная вибрация с частотой от 10 до 55 Гц и амплитудой не более 0,15 мм.

ж) содержание пыли не более 10 мг/м³.

Параметры анализируемой газовой смеси на входе газоанализаторов:

а) температура - от 5 до 35 °С;

б) расход - (0,50 ± 0,05) дм³/мин;

в) содержание агрессивных примесей - не более 10 мг/м³;

г) содержание механических примесей - не более 10 мг/м³;

д) относительная влажность – не более 95 % при температуре 30 °С.

1.1.13 Газоанализаторы обеспечивают выполнение следующих функций:

а) цифровую индикацию измеренной величины объемной доли кислорода, % (ppm);

б) выдачу унифицированного выходного токового сигнала (0 – 5) или (4 – 20) мА, пропорционального измеренному значению объемной доли кислорода. Вид сигнала (0 – 5) или (4 – 20) мА устанавливается оператором при помощи клавиатуры газоанализатора;

в) выдачу световой индикации зеленого цвета, свидетельствующей о включении газоанализатора в сеть переменного тока;

г) выдачу непрерывной световой сигнализации красного цвета и непрерывной звуковой сигнализации, свидетельствующих об изменении содержания определяемого компонента относительно установленных порогов «ПОРОГ 1» и «ПОРОГ 2»;

д) изменение установленных значений «ПОРОГ 1» и «ПОРОГ 2» и выбор типа сигнализации по каждому из порогов (на понижение или на превышение относительно порога) с клавиатуры газоанализатора;

е) передачу измеренного значения по каналу RS232 или RS485;

ж) цифровую индикацию номера версии программного обеспечения (в дальнейшем – ПО) и цифрового идентификатора ПО (контрольной суммы).

1.2 Технические характеристики

1.2.1 Электрическое питание газоанализаторов осуществляется от сети переменного тока напряжением (230_{-33}^{+22}) В частотой (50 ± 1) Гц;

1.2.2 Мощность, потребляемая газоанализаторами при питании от сети переменного тока напряжением (230_{-33}^{+22}) В, частотой (50 ± 1) Гц, должна быть, В·А, не более:

а) в режиме измерения – 100;

б) в режиме прогрева – 150.

1.2.3 Габаритные размеры, мм, не более:

высота – 280; ширина – 475; длина – 495.

1.2.4 Масса газоанализаторов - не более 15 кг.

1.2.5 Диапазоны измерений, цена единицы младшего разряда (ЕМР) индикации концентрации, диапазон показаний и пределы допускаемых основных погрешностей соответствуют данным, приведенным в таблице 1.2.

Таблица 1.2

Обозначение исполнения	Диапазон измерений/показаний, объемная доля, млн ⁻¹	Цена ЕМР, объемная доля, млн ⁻¹	Пределы допускаемой основной погрешности γ_d , (δ_d), %
ИБЯЛ.413411.049	(0-5000)/(0-50000)	1	$\gamma_d = \pm 4$ на (0 - 1000) $\delta_d = \pm 4$ на (1000 - 5000)
ИБЯЛ.413411.049-01	(0-500)/(0-5000)	1	$\gamma_d = \pm 5$
ИБЯЛ.413411.049-02	(0-100)/(0-1000)	0,5	$\gamma_d = \pm 5$
ИБЯЛ.413411.049-03	(0-10)/(0-1000)	0,01	$\gamma_d = \pm 10$
	(0-5)/(0-1000)	0,1	$\gamma_d = \pm 5$
	(0-100)/(0-1000)	0,5	$\gamma_d = \pm 5$
ИБЯЛ.413411.049-04	(0-10)/(0-1000)	0,01	$\gamma_d = \pm 10$
	(0-5)/(0-1000)	0,1	$\gamma_d = \pm 5$
ИБЯЛ.413411.049-05	(0-10)/(0-100)	0,01	$\gamma_d = \pm 10$
ИБЯЛ.413411.049-06	(0-2)/(0-100)	0,01	$\gamma_d = \pm 10$
	(0-5)/(0-100)	0,01	$\gamma_d = \pm 10$
	(0-10)/(0-100)	0,01	$\gamma_d = \pm 10$
ИБЯЛ.413411.049-07	(0-2)/(0-100)	0,01	$\gamma_d = \pm 10$
	(0-5)/(0-100)	0,01	$\gamma_d = \pm 10$
ИБЯЛ.413411.049-08	(0-2)/(0-100)	0,01	$\gamma_d = \pm 10$

1.2.6 Газоанализаторы имеют цифровой выходной сигнал с интерфейсами RS232 и RS485, протокол обмена MODBUS RTU.

1.2.7 Газоанализаторы имеют унифицированный выходной токовый сигнал (0 – 5) и (4 – 20) мА по ГОСТ 26.011-80. Сопротивление нагрузки, не более:

- а) 2 кОм для выходного сигнала (0 – 5) мА;
- б) 500 Ом для выходного сигнала (4 – 20) мА.

Размах напряжения пульсаций выходного токового сигнала не более 6 мВ на сопротивлении нагрузки, Ом, не более:

- а) для выходного сигнала (0 – 5) мА – 200;
- б) для выходного сигнала (4 – 20) мА – 50.

1.2.8 Газоанализаторы имеют два порога сигнализации по превышению (понижению) объемной доли кислорода установленных пороговых значений с одновременным срабатыванием по каждому порогу одной группы контактов реле. Напряжение и ток коммутации реле:

- а) 230 В переменного тока, 2,5 А;
- б) 30 В постоянного тока, 5 А.

1.2.9 Пределы допускаемой вариации показаний (выходного сигнала) газоанализаторов 0,5 в долях от пределов допускаемой основной погрешности.

1.2.10 Время прогрева газоанализаторов не более 60 мин.

1.2.11 Время работы газоанализаторов без корректировки показаний по ПГС (при отсутствии в анализируемой пробе кислых и горючих газов), не менее:

- а) для исполнений ИБЯЛ.413411.049, -01 – 90 сут;
- б) для остальных исполнений – 30 сут.

1.2.12 Предел допускаемого времени установления показаний ($T_{0,9д}$) не более 2 мин.

1.2.13 Номинальная функция преобразования газоанализаторов имеет вид:

$$I = I_n + K_n \cdot C_{вх}, \quad (1.1)$$

где I – выходной токовый сигнал газоанализатора, мА;

I_n – начальный уровень выходного токового сигнала, равный 0 мА для выходного сигнала (0 – 5) мА и 4 мА для выходного сигнала (4 – 20) мА;

$C_{вх}$ – значение объемной доли кислорода на входе газоанализатора, млн⁻¹;

K_n – номинальный коэффициент преобразования, значения которого указаны в таблице 1.3.

Таблица 1.3

Диапазон измерений газоанализатора, объемная доля, млн ⁻¹	Номинальный коэффициент преобразования, мА/ млн ⁻¹	
	для сигнала (0 - 5) мА	для сигнала (4 - 20) мА
0 - 5000	0,001	0,0032
0 - 500	0,01	0,032
0 - 100	0,05	0,16
0 - 50	0,1	0,32
0 - 10	0,5	1,6
0 - 5	1	3,2
0 - 2	2,5	8

1.2.14 Газовая система газоанализаторов герметична при избыточном давлении в системе 1,47 кПа (150 мм вод. ст).

Падение давления в течение 60 мин не превышает 0,03 кПа (3 мм вод. ст).

1.2.15 Пределы допускаемой дополнительной погрешности при изменении температуры окружающего воздуха, в пределах рабочих условий эксплуатации, на каждые 10 °С от значения температуры, при которой определялась основная погрешность, равны 0,5 в долях от пределов допускаемой основной погрешности.

1.2.16 Пределы допускаемой дополнительной погрешности при изменении атмосферного давления в диапазоне от 84 до 106,7 кПа (от 630 до 800 мм рт. ст.), на каждые 3,3 кПа (25 мм рт. ст.) от давления, при котором определялась основная погрешность, равны 0,2 в долях от пределов допускаемой основной погрешности.

1.2.17 Газоанализаторы устойчивы к изменению расхода анализируемой газовой смеси на $\pm 10\%$ от номинального значения расхода 0,5 дм³/мин.

1.2.18 Газоанализаторы устойчивы к изменению относительной влажности анализируемой газовой смеси от 0 до 95 % при температуре 30 °С.

1.2.19 Газоанализаторы устойчивы к изменению наклона в любом направлении на угол не более 5° от рабочего положения.

1.2.20 Газоанализаторы устойчивы к воздействию вибрации частотой от 10 до 55 Гц с амплитудой не более 0,15 мм.

1.2.21 Газоанализаторы выдерживают перегрузку, вызванную выходом содержания определяемого компонента за пределы диапазона измерений в пределах диапазона показаний.

При перегрузке, превышающей на 20 % верхнюю границу диапазона измерения в течение 10 мин, время восстановления показаний после устранения перегрузки не более 30 мин.

При большей перегрузке время восстановления показаний после устранения перегрузки не нормируется.

1.2.22 Газоанализаторы в упаковке для транспортирования выдерживают воздействие температуры окружающего воздуха от минус 20 до плюс 45 °С.

1.2.23 Газоанализаторы в упаковке для транспортирования выдерживают воздействие относительной влажности окружающего воздуха не более 95 % при температуре 30 °С.

1.2.24 Газоанализаторы в упаковке для транспортирования выдерживают воздействие транспортной тряски с ускорением 30 м/с² при частоте ударов от 80 до 120 в минуту.

1.2.25 Газоанализаторы соответствуют требованиям к электромагнитной совместимости, предъявляемым к оборудованию класса А по ГОСТ Р 51522.1-2011, с критерием качества функционирования для непрерывно выполняемых неконтролируемых функций.

1.2.26 Встроенное программное обеспечение соответствует ГОСТ Р 8.654 - 2009. Уровень защиты встроенного ПО от непреднамеренных и преднамеренных изменений должен соответствовать уровню защиты «А» в соответствии с МИ 3286-2010.

Идентификационные данные ПО приведены в таблице 1.3а.

Таблица 1.3а

Наименование ПО	Идентификационное наименование ПО	Номер версии (идентификационный номер) ПО	Цифровой идентификатор ПО (контрольная сумма исполняемого кода)	Алгоритм вычисления цифрового идентификатора ПО
ПО газоанализаторов АНКAT-500	ankat500	4.00	015С	CRC-16

1.2.27 Электрическая изоляция между цепями питания 230 В частотой 50 Гц и:

- а) корпусом;
- б) соединенными вместе контактами разъема «RS232»;
- в) соединенными вместе контактами разъема «RS485»;
- г) соединенными вместе контактами разъема токового выхода при температуре

(20 ± 5) °С и относительной влажности не более 80 % выдерживает в течение 1 мин воздействие испытательного напряжения переменного тока 1500 В (действующее значение) практически синусоидальной формы частотой 50 Гц.

1.2.28 Электрическое сопротивление изоляции между цепями питания 230 В частотой 50 Гц и:

- а) корпусом;
- б) соединенными вместе контактами контрольной колодки;
- в) соединенными вместе контактами разъема токового выхода, МОм, не менее:
 - 1) 40 – при относительной влажности (80 ± 3) %;
 - 2) 5 – при относительной влажности (90 ± 3) %.

1.2.29 Средняя наработка на отказ газоанализаторов с учетом технического обслуживания в условиях эксплуатации согласно настоящему руководству по эксплуатации – не менее 30000 ч.

1.2.30 Средний полный срок службы газоанализаторов в условиях эксплуатации согласно настоящему руководству по эксплуатации (без учета среднего срока службы электрохимической ячейки (в дальнейшем – ЭХЯ) – не менее 10 лет .

Средний срок службы электрохимической ячейки – не менее 5 лет.

Критерием предельного состояния газоанализаторов является экономическая нецелесообразность восстановления.

Примечание – После 10 лет эксплуатации газоанализаторы подлежат списанию согласно «Правилам применения технических устройств на опасных производственных объектах», утвержденным постановлением Правительства РФ №1540 от 25.12.98 г.

1.2.31 Среднее время восстановления газоанализаторов – не более 4 ч.

1.2.32 Суммарная масса цветных металлов и драгоценных материалов, применяемых в газоанализаторах, в том числе и в покупных изделиях, г:

- а) золото – 0,5933;
- б) серебро – 0,3775;
- в) сплав алюминия – 1,407.

1.3 Комплектность

1.3.1 Комплект поставки газоанализаторов соответствует указанному в таблице 1.4.

Таблица 1.4

Обозначение	Наименование	Кол.	Примечание
	Газоанализаторы АНКАТ-500	1 шт.	Согласно исполнению
ИБЯЛ.413411.049 ВЭ	Ведомость эксплуатационных документов	1 экз.	
	Комплект эксплуатационных документов	1 компл.	Согласно ИБЯЛ.413411.049 ВЭ
	Комплект ЗИП	1 компл.	Согласно ИБЯЛ.413411.049 ЗИ

Примечания - По отдельному заказу предприятие-изготовитель может поставить:

- а) генератор микроконцентраций кислорода ГК-500 ИБЯЛ.418319.033 ТУ;
- б) индикатор расхода ИБЯЛ.418622.003-05;
- в) вентиль точной регулировки ИБЯЛ.306577.002;
- г) баллоны с ПГС;
- д) диск CD-R с программным обеспечением ИБЯЛ.431214.219 для работы с ПЭВМ;
- е) ЭХЯ взамен отработавшей свой ресурс. Обозначение ЭХЯ в упаковке (комплект поставки) при заказе указано в таблице 1.5.

Таблица 1.5

Обозначение	Обозначение ЭХЯ	Комплект поставки
ИБЯЛ.413411.049	ИБЯЛ.418425.107-08	ИБЯЛ.305649.036-08
ИБЯЛ.413411.049-01	ИБЯЛ.418425.107-07	ИБЯЛ.305649.036-07
ИБЯЛ.413411.049-02	ИБЯЛ.418425.107-06	ИБЯЛ.305649.036-06
ИБЯЛ.413411.049-03	ИБЯЛ.418425.107-05	ИБЯЛ.305649.036-05
ИБЯЛ.413411.049-04	ИБЯЛ.418425.107-04	ИБЯЛ.305649.036-04
ИБЯЛ.413411.049-05	ИБЯЛ.418425.107-03	ИБЯЛ.305649.036-03
ИБЯЛ.413411.049-06	ИБЯЛ.418425.107-02	ИБЯЛ.305649.036-02
ИБЯЛ.413411.049-07	ИБЯЛ.418425.107-01	ИБЯЛ.305649.036-01
ИБЯЛ.413411.049-08	ИБЯЛ.418425.107	ИБЯЛ.305649.036

1.4 Устройство и работа

1.4.1 Устройство газоанализаторов

1.4.1.1 Газоанализаторы представляют собой автоматические, стационарные приборы непрерывного действия.

Внешний вид газоанализаторов приведен на рисунке 1.1.

На передней панели газоанализатора расположены:

а) индикатор расхода (6) и вентиль «ПРОБА» (7);

б) штуцер «ВХОД ПГС» (9) и вентиль «ВХОД ПГС» (11);

в) штуцер «СБРОС ПГС» (8) и вентиль «СБРОС ПГС» (10);

г) жидкокристаллический индикатор (3);

д) индикатор зеленого цвета свечения «СЕТЬ» (2), свидетельствующий о включении газоанализатора;

е) индикатор единичный световой сигнализации «ПОРОГ 1» и «ПОРОГ 2» (1);

ж) окно звукового излучателя (4);

з) клавиатура пленочная (5).

На задней панели газоанализаторов расположены:

а) штуцеры «ВХОД ПРОБЫ» (24) и «ВЫХОД ПРОБЫ» (23);

б) увлажнитель-гидрозатвор (17) с нанесенными на стенках верхней и нижней камер рисками допустимого максимального и минимального уровня жидкости в них;

в) в верхней части увлажнителя-гидрозатвора имеется пробка (18) для его заправки дистиллированной водой;

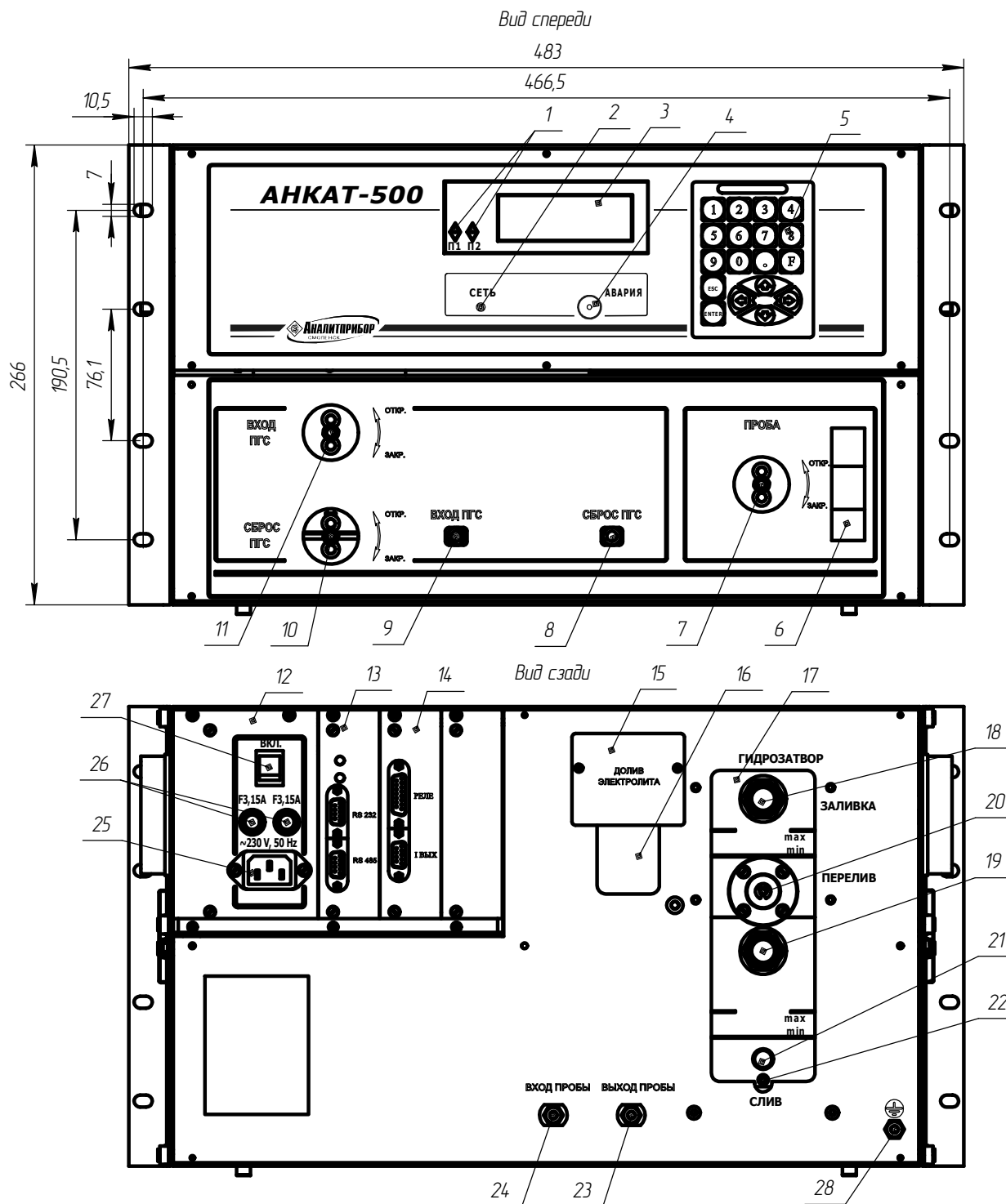
г) в нижней части увлажнителя-гидрозатвора имеется пробка (19) для его заправки раствором глицерина;

д) в средней части увлажнителя-гидрозатвора имеется кран «ПЕРЕЛИВ» (20), предназначенный для слива дистиллированной воды из верхней камеры через нижнюю;

е) в нижней части увлажнителя-гидрозатвора имеется кран (21) и штуцер (22) «СЛИВ» для слива раствора при необходимости транспортирования газоанализатора;

ж) модуль сетевого питания (12) с расположенными на нем переключателем включения питания газоанализатора «ВКЛ» (27), предохранителями «F 3,15 А» (26) и вилкой сетевой «230 В, 50 Гц» (25);

з) устройство релейных и токового выходов (далее устройства РТВ) (14) с разъемами «ИВЫХ» для выходного токового сигнала (0 – 5) мА или (4 - 20) мА и разъем «РЕЛЕ» для подключения исполнительных механизмов;



- 1 – индикаторы "П1" (ПОРОГ 1) и "П2" (ПОРОГ 2);
- 2 – индикатор "СЕТЬ";
- 3 – жидкокристаллический индикатор;
- 4 – окно звукового излучателя;
- 5 – клавиатура пленочная;
- 6 – индикатор расхода;
- 7 – вентиль "ПРОБА";
- 8 – штуцер "СБРОС ПГС";
- 9 – штуцер "ВХОД ПГС";
- 10 – вентиль "СБРОС ПГС";
- 11 – вентиль "ВХОД ПГС";
- 12 – модуль сетевого питания;
- 13 – адаптер интерфейса;
- 14 – устройство РТВ;
- 15 – крышка для доливки электролита в ЭХЯ;
- 16 – окно для контроля уровня электролита в ЭХЯ;
- 17 – увлажнитель-гидрозатвор;
- 18 – пробка для заливки дистиллированной воды;
- 19 – пробка для заливки раствора;
- 20 – кран "ПЕРЕЛИВ";
- 21 – кран для слива;
- 22 – штуцер для слива;
- 23 – штуцер "ВЫХОД ПРОБЫ";
- 24 – штуцер "ВХОД ПРОБЫ";
- 25 – вилка сетевая " ~ 230 В, 50 Гц";
- 26 – вставка плавкая "F3,15 А";
- 27 – переключатель "ВКЛ";
- 28 – зажим заземления.

Рисунок 11 – Газоанализаторы АНКАТ-500. Внешний вид.

и) адаптер интерфейса (13) с разъемами «RS232» и «RS485» и индикатор единичный красного цвета о наличии передачи по каналу RS485, индикатор единичный зеленого цвета о готовности адаптера интерфейса.

1.4.1.2 Устройство газоанализаторов поясняет схема газовая соединений, приведенная на рисунке 1.2.

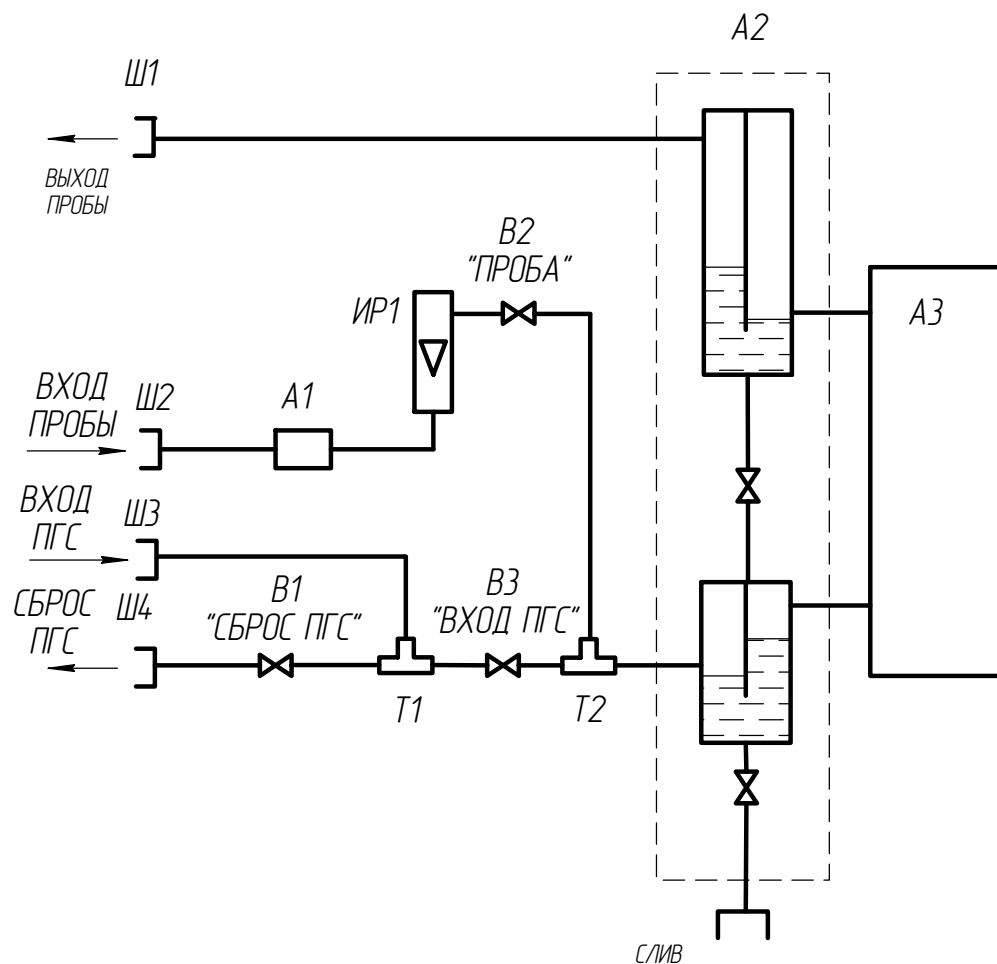
1.4.1.3 Для подключения газоанализатора к пробоотборной линии служит штуцер «ВХОД ПРОБЫ», сброс анализируемой газовой смеси (пробы) происходит через штуцер «ВЫХОД ПРОБЫ». Для обеспечения корректировки газоанализатора по ПГС без отключения пробоотборной линии служит штуцер «ВХОД ПГС», к которому подключается генератор микроконцентраций кислорода, для сброса ПГС при продувке линии служит штуцер «СБРОС ПГС».

1.4.1.4 В режиме измерения вентиль «ПРОБА» находится в положении «ОТКР», вентиль «СБРОС ПГС» – в положении «ЗАКР». Пройдя индикатор расхода, анализируемая газовая смесь через запорный вентиль «ПРОБА» поступает в нижнюю камеру увлажнителя-гидрозатвора. В этой камере, заполненной раствором глицерина, происходит увлажнение пробы, что обеспечивает сохранение постоянной концентрации электролита в ЭХЯ при отсутствии влаги в пробе и при подаче сухих ПГС.

Далее проба поступает на ЭХЯ и далее в верхнюю камеру увлажнителя-гидрозатвора, защищающую ЭХЯ от попадания в нее атмосферного кислорода, затем сбрасывается через штуцер «ВЫХОД ПРОБЫ». Бак гидрозатвора заполнен дистиллированной водой, предназначенной для заправки увлажнителя в ходе эксплуатации газоанализатора.

1.4.1.5 В крышке увлажнителя-гидрозатвора имеется заливочное отверстие с пробкой. Слив раствора и воды из увлажнителя-гидрозатвора производится через кран и штуцер «СЛИВ», расположенные в его нижней части.

1.4.1.6 В режиме корректировки показаний по ПГС к штуцеру «ВХОД ПГС» подключается выход генератора микроконцентраций кислорода ГК-500, вентиль «ПРОБА» переводится в положение «ЗАКР», вентиль «ВХОД ПГС» в положение «ЗАКР». Необходимо открыть вентиль «СБРОС ПГС» и провести продувку линии на участке от генератора до газоанализатора. По окончании продувки открыть вентиль «ВХОД ПГС», вентиль «СБРОС ПГС» закрыть, тем самым ПГС подается на ЭХЯ.



Поз. обозначение	Наименование	Кол.	Примечание
A1	Переходник ИБЯЛ.302635.050	1	
A2	Гидрозатвор ИБЯЛ.301152.009-01	1	
A3	Ячейка электрохимическая ИБЯЛ.4.18425.107...-08	1	
B1, B2, B3	Вентиль запорный ИБЯЛ.306563.010	3	
ИР1	Индикатор расхода ИБЯЛ.4.18622.001-11	1	
T1, T2	Тройник ИБЯЛ.302635.049	1	
Ш1...Ш4	Штуцер проходной ИБЯЛ.713745.015	4	

Рисунок 1.2 – Газоанализаторы АНКAT-500. Схема газовая соединений.

1.4.1.7 На передней панели газоанализатора установлен индикатор расхода, предназначенный для контроля наличия расхода анализируемой газовой смеси. На шкале индикатора расхода нанесена черная риска, соответствующая расходу $(0,5 \pm 0,05)$ дм³/мин при пропускании через газоанализатор ПГС от генератора микроконцентраций кислорода. При заказе газоанализатора индикатор расхода может быть тарирован по газовой смеси, оговоренной потребителем.

1.4.1.8 Схема электрическая структурная газоанализаторов представлена на рисунке 1.3. Газоанализаторы состоят из следующих частей:

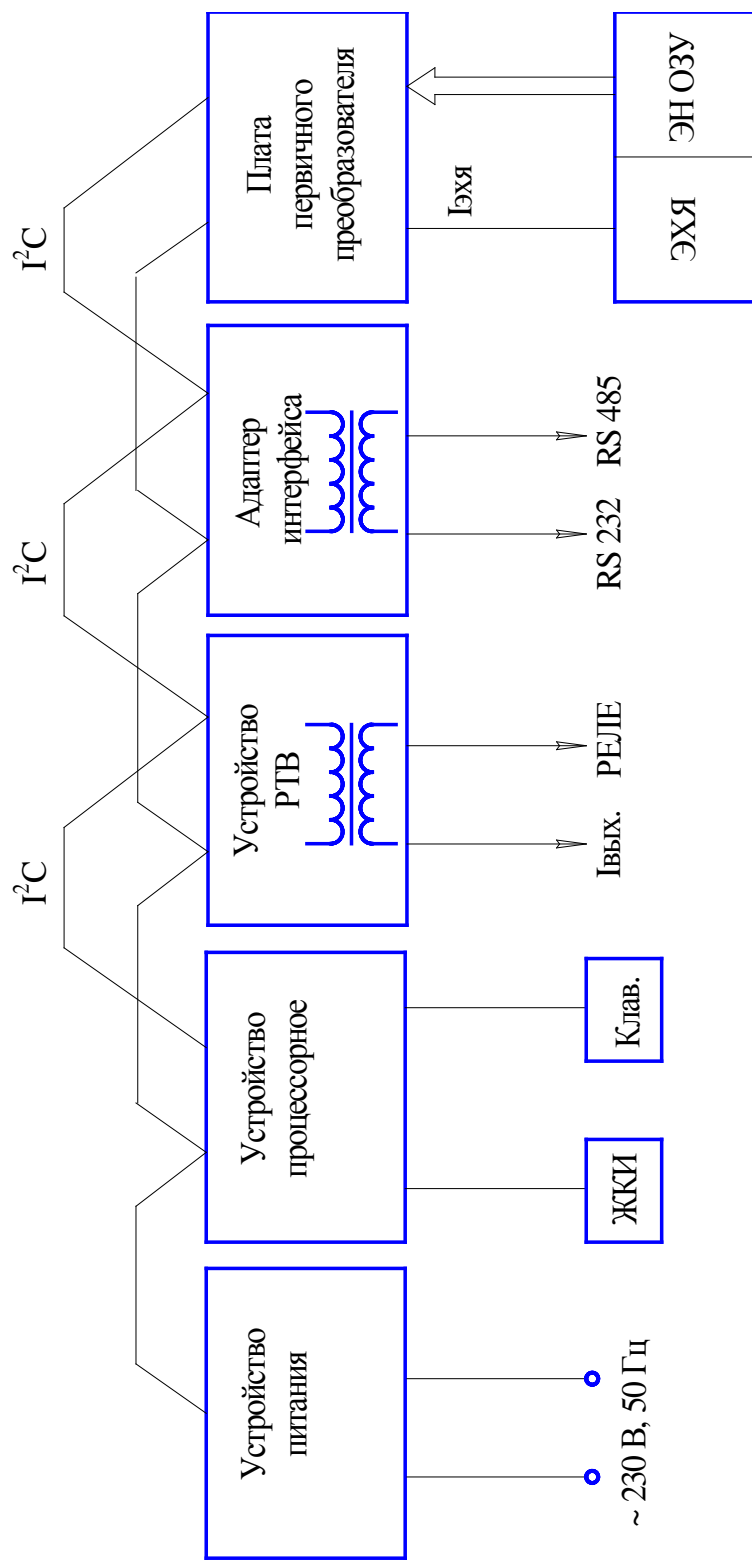
- а) устройство питания;
- б) устройство процессорное;
- в) адаптер интерфейса;
- г) устройства РТВ;
- д) плата первичного преобразователя;
- е) электрохимическая ячейка (ЭХЯ).

Плата первичного преобразователя усиливает и нормирует сигнал с ЭХЯ. По данным, записанным в энергонезависимую память ЭХЯ, осуществляет корректировку температурных уходов фонового тока и чувствительности ЭХЯ; размыкает электроды ЭХЯ при перегрузке канала измерения и отключенном газоанализаторе, предотвращая быстрое расходование ресурса подключенной ЭХЯ при контакте с атмосферным воздухом.

Устройство процессорное опрашивает плату первичного преобразователя и выдает измеренное значение на жидкокристаллический индикатор. Одновременно информация о концентрации передается на устройство РТВ, формирующее гальванически развязанный от измерительных схем выходной сигнал постоянного тока.

Устройство процессорное также выдает на устройство РТВ команды на замыкание (размыкание) контактов реле при достижении объемной долей кислорода установленных пороговых значений.

Вся информация передается также по каналам RS232 и RS485 через адаптер интерфейса.

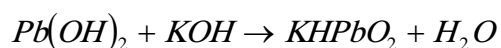
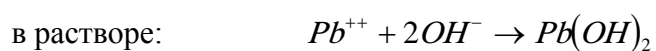
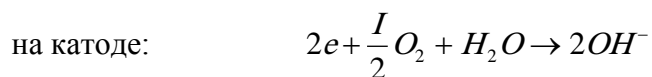


ЖКИ - жидкокристаллический индикатор;
 Клав. - клавиатура;
 ЭН ОЗУ - энергонезависимое ОЗУ.

Рисунок 1.3 - Газоанализаторы АНКАТ-500. Схема структурная электрическая.

1.4.2 Работа газоанализаторов

1.4.2.1 Принцип действия газоанализаторов основан на электрохимической реакции, вызывающей образование тока в щелочном гальваническом элементе. Взаимодействие содержащей кислород газовой смеси с электродами гальванического элемента, увлажненными раствором калия уксуснокислого, сопровождается следующими реакциями:



1.4.2.2 При восстановлении кислорода на катоде гальванического элемента во внешней цепи возникает ток, величина которого пропорциональна концентрации кислорода в газовой смеси.

1.5 Маркировка

1.5.1 Маркировка газоанализаторов соответствует ГОСТ 26828-86, ГОСТ Р 52319-2005 и чертежам предприятия-изготовителя.


1.5.2 На табличке, расположенной на корпусе газоанализаторов, нанесено:

- а) условное наименование газоанализаторов;
- б) товарный знак предприятия-изготовителя;
- в) порядковый номер по системе нумерации предприятия-изготовителя;
- г) год (две последние цифры) и квартал изготовления;
- д) обозначение измеряемого компонента в виде химической формулы;
- е) диапазоны измерений;
- ж) напряжение питания переменного тока и частота (номинальное значение), потребляемая мощность;
- з) пределы измерений выходного сигнала;
- и) маркировка степени защиты корпуса по ГОСТ 14254-96;
- к) знак утверждения типа по ПР 50.2.107-09;
- л) знак обращения на рынке государств-членов Таможенного союза;
- м) ИБЯЛ.413411.049ТУ.

1.5.3 На лицевой панели газоанализаторов нанесено:

- а) товарный знак предприятия-изготовителя;
- б) условное наименование газоанализаторов;
- в) надписи «АНАЛИТПРИБОР» и «СМОЛЕНСК».

1.5.4 На органах управления нанесены надписи или обозначения, указывающие назначение этих органов.

Переключатель сетевого напряжения имеет надпись «ВКЛ». Возле предохранителя указано номинальное значение тока. Внешний зажим, подлежащий заземлению, имеет обозначение «» по ГОСТ 21130-75.

1.5.5 Шрифты и знаки, применяемые для маркировки, соответствуют ГОСТ 26.008-85, ГОСТ 26.020-80 и чертежам предприятия-изготовителя.

1.5.6 Способ нанесения и цвет надписей обеспечивают достаточную контрастность, позволяющую свободно читать надписи при нормальном освещении рабочего места.

1.5.7 Маркировка транспортной тары соответствует ГОСТ 14192-96, чертежам предприятия-изготовителя и имеет манипуляционные знаки: «ХРУПКОЕ. ОСТОРОЖНО», «БЕРЕЧЬ ОТ ВЛАГИ», «ВЕРХ».

1.5.8 Транспортная маркировка содержит:

- а) основные надписи с указанием наименования грузополучателя, наименование пункта назначения;
- б) дополнительные надписи с указанием наименования грузоотправителя, наименование пункта отправления, надписи транспортных организаций;
- в) информационные надписи с указанием массы брутто и нетто в килограммах, габаритных размеров в сантиметрах (длина, ширина, высота);
- г) значение минимальной температуры транспортирования – минус 20 °С.

1.6 Упаковка

1.6.1 Газоанализаторы относятся к группе Ш-I по ГОСТ 9.014-78.

Упаковка производится для условий транспортирования и хранения 2 по ГОСТ 15150-69.

1.6.2 Способ упаковки, подготовка к упаковке, транспортная тара и материалы, применяемые при упаковке, порядок размещения соответствуют чертежам предприятия-изготовителя.

Перед упаковкой необходимо проверить наличие и сохранность пломб на корпусе газоанализаторов.

1.6.3 Транспортная тара опломбирована пломбами ОТК в соответствии с чертежами предприятия-изготовителя.

2 Использование по назначению

2.1 Общие указания по эксплуатации

2.1.1 Газоанализаторы соответствуют требованиям безопасности согласно ГОСТ 12.2.007.0-75, ГОСТ 14254-96, ГОСТ Р 52931-2008, ГОСТ Р 52319-2005, ТР ТС 004/2011, ТР ТС 020/2011.

2.1.2 По способу защиты от поражения электрическим током газоанализаторы соответствуют I классу по ГОСТ 12.2.007.0-75.

2.1.3 К оперативному обслуживанию газоанализаторов допускаются лица, изучившие материальную часть, эксплуатационную документацию на газоанализаторы, знающие правила эксплуатации электроустановок, сдавшие экзамены по технике безопасности и имеющие квалификационную группу по электробезопасности не ниже III.

2.1.4 Ввод питания газоанализаторов имеет два предохранителя, обеспечивающих разрыв цепи питания при перегрузке или неисправности электрической цепи.

2.1.5 Степень защиты газоанализаторов – IP20 по ГОСТ 14254-96.

2.1.6 Установка в рабочее положение, подключение газоанализаторов, а также ремонтные работы, техническое обслуживание должны проводиться при отключенных кабелях от источников питания, со стороны источников питания, в том числе и при очистке загрязнения корпуса газоанализатора.

2.1.7 Во время эксплуатации газоанализаторы подвергаются периодическому осмотру. При эксплуатации не допускаются механические повреждения корпуса, ослабление крепежа деталей.

2.1.8 Эксплуатация газоанализаторов с поврежденными деталями категорически запрещается.

2.1.9 Сброс газа при проверке газоанализаторов по ПГС должен осуществляться за пределы помещения согласно «Правилам безопасности систем газораспределения и газопотребления» (ПБ12-529-03), утвержденным постановлением № 9 ГГТН РФ от 18.03.2003 г.

2.1.10 Требования техники безопасности при эксплуатации баллонов с ПГС под давлением должны соответствовать «Правилам устройства и безопасной эксплуатации сосудов, работающих под давлением» (ПБ 03-576-03), утвержденным постановлением № 91 ГГТН РФ от 11.06.2003 г.

2.1.11 Требования техники безопасности и производственной санитарии выполнять согласно «Правилам по охране труда на предприятиях и в организациях машиностроения» ПОТ РО-14000-001-98, утвержденным департаментом экономики машиностроения министерства экономики РФ 12.03.98 г.

2.1.12 Газоанализаторы не являются источником возгорания при любых, возникающих в них, неисправностях.

2.2 Подготовка газоанализаторов к использованию

2.2.1 Требования к месту установки

2.2.1.1 Помещение для установки газоанализаторов должно быть невзрывоопасным, воздух помещения не должен содержать коррозионно-активных примесей.

Газоанализаторы должны быть защищены от местных перегревов, сильных потоков воздуха, электромагнитных полей и механической вибрации.

2.2.2 Установка газоанализаторов

2.2.2.1 Газоанализаторы поступают к потребителю упакованными в транспортные ящики. В холодный и сырой периоды года вскрывать ящики следует после выдержки в отапливаемом помещении не менее 24 ч. При распаковывании следует избегать ударов и сотрясений, предохранять газоанализаторы от загрязнения.

2.2.2.2 Газоанализаторы могут устанавливаться на специальном щите или в закрывающемся шкафу. Отклонение от вертикального и горизонтального положения – не более 5°. Разметка щита для монтажа газоанализаторов приведена на рисунке 1.1. Крепление газоанализаторов к щиту производится с помощью кронштейнов, находящихся на корпусе газоанализаторов. При установке газоанализаторов в шкафу необходимо обеспечить условия наилучшего теплообмена между внутренним объемом шкафа и окружающей средой.

2.2.3 Указания по монтажу

2.2.3.1 Монтаж газоанализаторов при строительстве нового объекта, реконструкции или ремонте существующего следует проводить как можно ближе к окончанию строительных работ, с тем, чтобы предотвратить повреждение газоанализаторов вследствие проведения таких работ, как сварка или покраска.

Если газоанализаторы уже смонтированы на месте установки, необходимо защитить их от загрязнения, возможного при проведении строительных работ, с помощью герметичного материала, а также следует снабдить их четкой маркировкой, предупреждающей, что газоанализаторы отключены.

2.2.3.2 Монтаж линий отбора и сброса пробы

2.2.3.2.1 Монтаж линий отбора и сброса пробы производится трубками из нержавеющей стали, предварительно обработанными в соответствии с требованиями вакуумной гигиены.

Перед монтажом отвинтить со штуцеров газоанализатора пробки, установленные для защиты газового тракта при транспортировании, и накидные гайки от них использовать для монтажа линий вместе с конусными прокладками и ниппелями из комплекта ЗИП.

2.2.3.3 Монтаж электрических цепей

2.2.3.3.1 Монтаж электрических цепей газоанализатора производить с соблюдением действующих на объекте правил в следующем порядке:

а) подключение к линии переменного тока производить шнуром сетевым из комплекта ЗИП;

Для защиты сети питания от короткого замыкания может использоваться автоматический выключатель АВВS202С10 (с газоанализатором не поставляется) или аналогичный типа «С» с номинальным рабочим током 10 А.

б) монтаж линий сигнализации и токовых выходов производить, используя ответные части разъемов из комплекта ЗИП;

в) монтаж линии токового выхода производить проводом в изоляционной оболочке с сечением жилы не менее 0,12 мм²;

г) при необходимости соединить вилку газоанализатора «RS232» с портом СОМ1 или СОМ2 внешней ПЭВМ нуль-модемным кабелем связи или розетку «RS485» газоанализатора с соответствующим внешним устройством (рекомендуемая марка кабеля - КИПЭВ(п) 1х2х0,6. Производитель – концерн «Энергопром» e-mail:energoprom@email.ru).

Распайку разъемов устройства РТВ и адаптера интерфейса проводить согласно рисунку 2.1.

2.2.4 Заполнение увлажнителя-гидрозатвора

2.2.4.1 Заполнение проводить: нижней камеры – 50-процентным раствором глицерина, верхней камеры – дистиллированной водой. Раствор приготавливается в соответствии с разделом 3 настоящего руководства.

2.2.4.2 Перед заполнением убедиться, что кран слива, вентили «ВХОД ПГС» и «ПРОБА» плотно закрыты.

2.2.4.3 Приготовить 50-процентный раствор глицерина. Посредством шприца через заливное отверстие нижнего увлажнителя-гидрозатвора залить его в камеру до уровня риски «тах», после чего плотно завернуть пробку в заливное отверстие.

2.2.4.4 Приготовить дистиллированную воду и посредством шприца через заливное отверстие верхнего увлажнителя-гидрозатвора заполнить его камеру до уровня риски «тах», после чего плотно завернуть пробку в заливное отверстие.

2.2.5 Проверка герметичности газового канала газоанализатора

2.2.5.1 Проверку проводить атмосферным воздухом при избыточном давлении на входе газоанализатора 150 мм вод. ст. по методике поверки МП-242-0486-2007.

2.2.6 Удаление атмосферного кислорода из газового канала газоанализатора

2.2.6.1 Подключить к штуцеру «ВХОД ПГС» газоанализатора генератор микроконцентраций кислорода, вентили «СБРОС ПГС» и «ПРОБА» должны быть закрыты, вентиль «ВХОД ПГС» открыт.

2.2.6.2 Подавать на выключенный газоанализатор ПГС №1 с генератора в течение 4 ч с расходом (0,4 ± 0,1) дм³/мин.

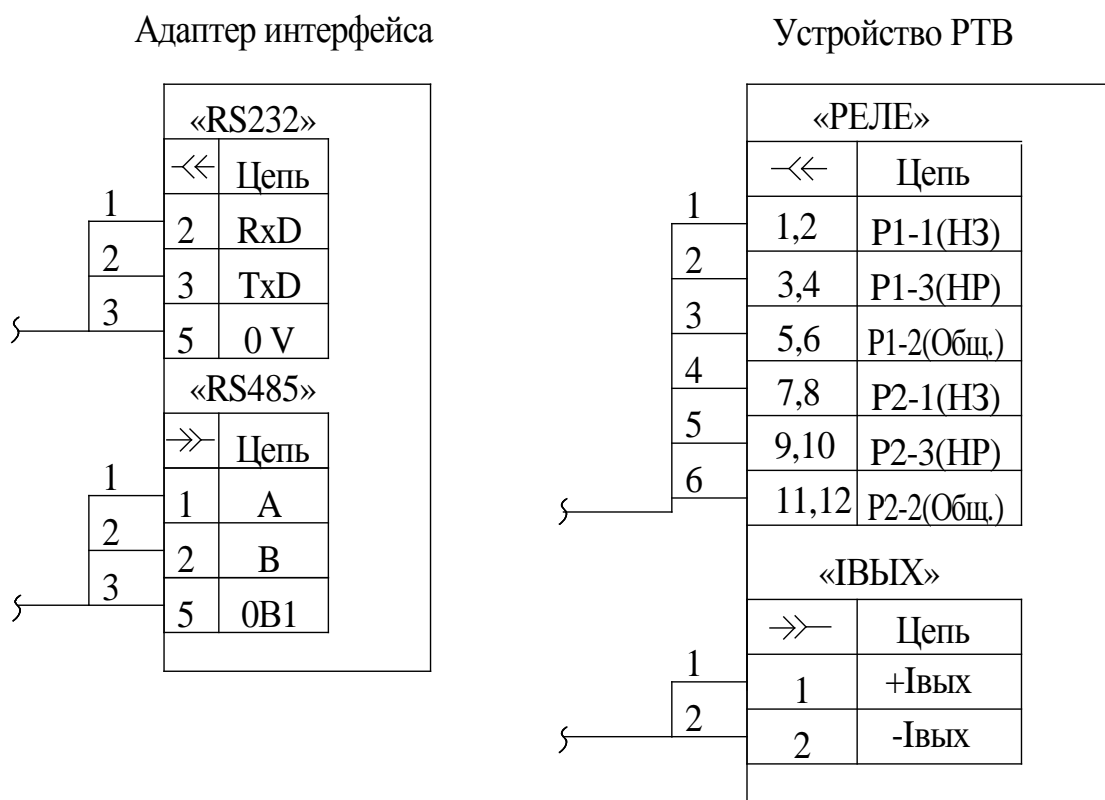


Рисунок 2.1 – Схема распайки разъемов устройства РТВ и адаптера интерфейса.

2.2.7 Подготовка к использованию

2.2.7.1 Подготовка газоанализаторов к использованию включает в себя выполнение следующих операций:

- а) включение и прогрев газоанализаторов;
- б) корректировка показаний газоанализаторов по ПГС (приведены в приложении А);
- в) установка уровней срабатывания сигнализации;
- г) установка формата токового выхода;
- д) установка звукового сигнала.

2.2.7.2 Включить питание газоанализаторов, нажав кнопку «ВКЛ». При этом должен включиться индикатор «СЕТЬ» на передней панели. На индикаторе отобразится надпись

ФГУП СПО
«АНАЛИТПРИБОР»
г. Смоленск

Затем газоанализатор переходит в режим самотестирования, и на индикатор на

несколько секунд выдается номере версии ПО, значение контрольной суммы и информация об обнаруженных устройством процессорным периферийных блоках.

Версия РТВ-норма АИ-норма ПП-норма

По окончании самотестирования выводятся сообщения о наличии диапазонов измерения, выбранном диапазоне (выделен темным фоном) и о состоянии ЭХЯ – подключена или отключена.

Диапазоны измерения > (0-10) ppm (0-50) ppm (0-100) ppm
--

Для выбора необходимого диапазона измерения кнопками «↑», «↓» установить маркер напротив выбранного диапазона и нажать кнопку «ENTER», выводится сообщение:

Диапазон измерения (0-10) ppm подключить ЭХЯ? (ENTER – да)
--

Если после начала подачи ПГС №1 генератора через газоанализатор прошло не менее 4 ч, то можно подключать ЭХЯ, для чего нажать кнопку «ENTER», при этом газоанализатор переходит в режим измерения и на ЖКИ выводится измеренное значение объемной доли кислорода, млн^{-1} (ppm) и измеренное значение тока ЭХЯ.

Диапазон измерения (0-10) ppm Режим измерения O_2 =XXXXXXXXXX ppm $I_{\text{эхя}}$ =XXX мкА

Меню режимов работы газоанализатора АНКAT-500 приведено в приложении Б.

Подавать на газоанализатор ПГС №1 следующие 20 ч.

Если при продувке нулевого газа в течение 24 ч ток ЭХЯ не снижается менее 2 мкА, необходимо проверить герметичность газового тракта. Для газоанализаторов ИБЯЛ.413411.049 ток ЭХЯ при продувке нулевого газа в течение 24 ч должен быть не более 3 мкА.

По истечении времени прогрева необходимо откорректировать показания газоанализатора по ПГС.

2.2.7.3 Корректировка показаний газоанализаторов по ПГС

2.2.7.3.1 Корректировку показаний газоанализаторов проводить по схеме рисунков 2.2 и 2.3. Для проведения корректировки используются ПГС, состав которых указан в приложении А.

2.2.7.3.2 При подаче ПГС от генератора установить расход на выходе генератора равным 0,5 дм³/мин, ПГС из баллонов под давлением подавать с расходом (0,50 ± 0,05) дм³/мин. Во время корректировки газоанализатора через окна в задней стенке следить за уровнем раствора в увлажнителе-гидрозатворе.

2.2.7.3.3 Показания газоанализаторов, если это не оговорено особо, фиксировать через 30 мин (для газоанализаторов ИБЯЛ.413411.049... -05) или через 60 мин (для газоанализаторов ИБЯЛ.413411.049-06...-08).

При наличии в газоанализаторе нескольких диапазонов измерения корректировку начинать в последовательности - корректировка нуля, затем корректировка чувствительности от наименьшего диапазона к наибольшему.

В процессе корректировки атмосферное давление не должно отличаться более, чем на ± 1,3 кПа (10 мм рт. ст.), температура более, чем на ± 1 °С.

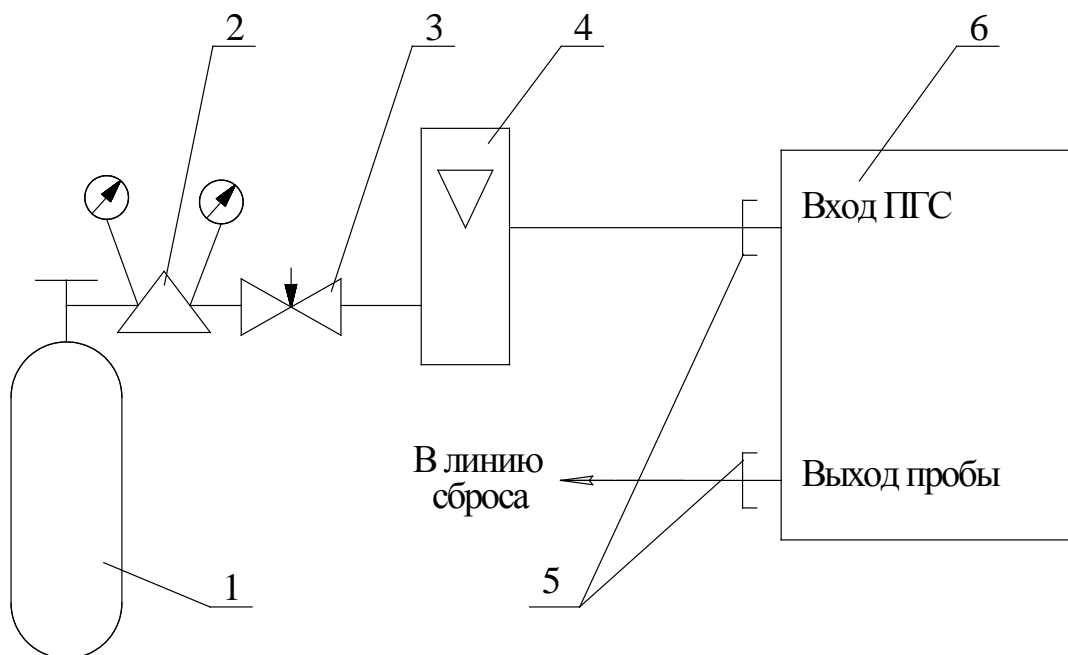
При изменении температуры более чем на ± 1 °С необходимо ввести новое значение температуры в генератор.

2.2.7.3.4 Подать на вход газоанализатора ПГС № 1, убедиться в установлении нулевых показаний.

Перейти в основное меню, нажав в кнопку «ESC». Выбрать кнопками « ↑ », « ↓ » подменю «Корректировка» и нажать кнопку «ENTER». На дисплее появится меню корректировок, например:

>Корректировка нуля
Корректировка чув. (0-10)
Корректировка чув. (0-50)
Корректировка чув. (0-100)

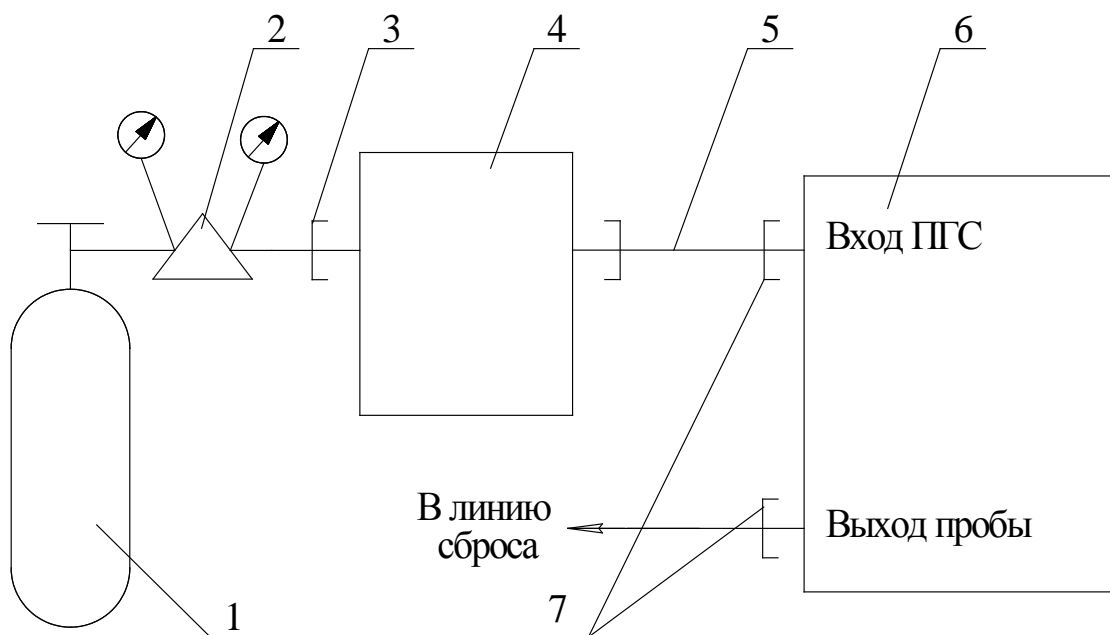
Выбрать режим «Корректировка нуля» и нажать кнопку «ENTER», при этом производится корректировка нулевых показаний и, после выдачи сообщения «Корректировка нуля выполнена», газоанализатор переходит в режим измерения.



- 1 – баллон с ПГС;
- 2 – редуктор;
- 3 – вентиль точной регулировки;
- 4 – ротаметр;
- 5 – ниппель ИБЯЛ.716351.001 с гайкой накидной ИБЯЛ.758422.006-04 и прокладкой ИБЯЛ.754152.360-06 (из комплекта ЗИП газоанализатора);
- 6 – газоанализатор.

Газовые соединения выполнить трубкой ПВХ 6х1,5.

Рисунок 2.2 – Схема для корректировки показаний газоанализаторов по ПГС для исполнений ИБЯЛ.413411.049.



- 1 – баллон с ПГС;
 2 – редуктор;
 3 – ниппель ИБЯЛ.716351.001 с гайкой накидной ИБЯЛ.758422.006-04 и прокладкой ИБЯЛ.754152.360-06 (из комплекта ЗИП газоанализатора);
 4 – генератор ГК-500;
 5 – соединитель ИБЯЛ.302357.013 (из комплекта ЗИП генератора);
 6 – газоанализатор;
 7 – ниппель ИБЯЛ.716351.001 с гайкой накидной ИБЯЛ.758422.006-04 и прокладкой ИБЯЛ.754152.360-06 (из комплекта ЗИП газоанализатора).

Газовые соединения, кроме указанных, выполнить трубкой ПВХ 6x1,5.

Рисунок 2.3 – Схема для корректировки показаний газоанализаторов по ПГС для исполнений ИБЯЛ.413411.049-01...-08.

Проконтролировать соответствие показаний газоанализатора нулю, отличие показаний от нулевых не должно превышать 0,2 в долях от основной погрешности газоанализатора, в случае несоответствия произвести повторно действия по п. 2.2.7.3.

2.2.7.3.5 Подать на вход газоанализатора ПГС № 3 для наименьшего диапазона измерения.

Выбрать кнопками «↑», «↓» в подменю «Корректировка» и «Корректировка чув. (0-10)» и нажать кнопку «ENTER». На дисплее появится сообщение:

Ввод значения

XX.XX

С помощью цифровых клавиш клавиатуры ввести значение ПГС и нажать кнопку ENTER, при этом производится корректировка чувствительности и, после выдачи сообщения «Корректировка чувствительности диапазона (0-10) выполнена», газоанализатор переходит в режим измерения.

Проконтролировать соответствие показаний газоанализатора и значения ПГС № 3. Допустимое отклонение показаний – не более 0,2 в долях от основной погрешности газоанализатора, в случае несоответствия произвести повторно действия п. 2.2.7.3.5.

2.2.7.3.6 Для корректировки чувствительности большего диапазона измерения повторить действия по п.2.2.7.3.5 для оставшихся диапазонов измерения.

Примечание – После корректировки чувствительности на диапазоне 0-10 ppm подать на вход газоанализатора ПГС №1 в течение 2 ч для измерения на диапазонах 0-2, 0-5 ppm (для газоанализатора ИБЯЛ.413411.049-06).

2.2.7.4 Установка уровней срабатывания сигнализации

2.2.7.4.1 Перейти в основное меню, нажав в кнопку «ESC». Выбрать пункт меню «Ввод порогов», с помощью цифровых клавиш ввести требуемое значение «ПОРОГ 1» или «ПОРОГ 2» и тип срабатывания – на превышение или на понижение.

2.2.7.5 Установка формата токового выхода

2.2.7.5.1 Для установки формата токового выхода необходимо:

- а) войти в основное меню нажатием кнопки «ESC»;
- б) кнопками « ↑ », « ↓ » выбрать пункт меню «Диапазон тока» и нажать кнопку «ENTER»;
- в) кнопками « ↑ », « ↓ » выбрать требуемый формат токового выхода (0 - 5) мА или (4 - 20) мА;

г) нажать кнопку «ENTER», газоанализатор перейдет в основное меню;

д) нажать кнопку «ESC», газоанализатор перейдет в режим измерения.

2.2.7.6 Запрет/разрешение звукового сигнала

2.2.7.6.1 Для запрета или разрешения звукового сигнала необходимо:

- а) войти из режима измерения в основное меню нажатием кнопки «ESC»;
- б) кнопками « ↑ », « ↓ » выбрать пункт меню «Звук» и нажать кнопку «ENTER»;
- в) кнопками « ↑ », « ↓ » выбрать запрет/разрешение звукового сигнала;
- г) нажать кнопку «ENTER», газоанализатор перейдет в основное меню;

д) нажать кнопку «ESC», газоанализатор перейдет режим измерения.

2.2.8 После выполнения вышеперечисленных действий газоанализатор готов к использованию.

Перед проведением поверки по п. 6.3 МП-242-0486-2007 подавать на газоанализатор ПГС№1 с расходом (0,4±0,1) дм³/мин в течение 8 ч. Газоанализатор должен быть включен, ЭХЯ – подключена.

2.3 Использование газоанализаторов

2.3.1 Приступить к измерению концентрации кислорода в анализируемой смеси. Для этого необходимо:

а) вентиль «ВХОД ПГС» закрыть;

б) вентиль «ПРОБА» открыть, убедиться в наличии расхода пробы по индикатору расхода газоанализатора (поплавок на уровне риски).

2.3.2 Подготовленный к работе согласно указаниям п. 2.2 газоанализатор обеспечивает автоматический непрерывный анализ подаваемой на его вход газовой смеси за исключением времени проведения технического обслуживания в соответствии с разделом 3 настоящего руководства по эксплуатации.

2.3.3 В случае достижения объемной долей кислорода, млн⁻¹, в пробе установленных порогов происходит замыкание (или размыкание) внешних сигнальных цепей, включение звуковой и световой сигнализации, при этом срабатыванию порога на превышение соответствует включение индикатора «Δ», на понижение - включение индикатора «∇».

2.3.4 Передача информации по каналам RS232 и RS485

2.3.4.1 Газоанализатор передает информацию по двум цифровым каналам - RS232 или являющемуся «логически» параллельным ему RS485.

Диапазон установки адреса газоанализатора в информационной сети RS232 или RS485 от 1 до 255.

2.3.4.2 Газоанализаторы поддерживают логический протокол «MODBUS RTU». Используются функции: 03h – чтение регистров, 16h – запись регистров. Расположение данных в регистрах приведено в таблице 2.1.

2.3.5 По окончании измерений выключить газоанализатор, для чего:

а) вентиль «ПРОБА» закрыть;

б) тумблер «СЕТЬ» перевести в положение «ОТКЛ».

Повторное включение проводить в обратном порядке.

Таблица 2.1

Данные	Номера регистров
Измеренное значение объемной доли в диапазоне измерения 1	0, 1
Измеренное значение объемной доли в диапазоне измерения 2	2, 3
Измеренное значение объемной доли в диапазоне измерения 3	4, 5
Единица измерения диапазона 1	64(H), 64(L)

Продолжение таблицы 2.1

Данные	Номера регистров
Единица измерения диапазона 2	74(H), 74(L)
Единица измерения диапазона 3	84(H), 84(L)
Диапазон измерения 1	65(H)
Диапазон измерения 2	75(H)
Диапазон измерения 3	85(H)
Значение ПОРОГ 1	66, 67
Значение ПОРОГ 2	68, 69
Задействованные диапазоны измерения	25(L) 001 – диапазон 1 011 – диапазон 1, 2 111 – диапазон 1, 2, 3
Единица измерения, %	01h
Единица измерения, млн ⁻¹	03h

2.3.6 Методика измерений

2.3.6.1 Включить газоанализаторы, убедиться в свечении индикатора «СЕТЬ» зеленого цвета на передней панели, прогреть газоанализаторы в течение 60 мин. По окончанию прогрева газоанализаторы переходят в автоматический режим работы.

2.3.6.2 Проконтролировать отсутствие сообщений об ошибках на цифровом индикаторе газоанализаторов согласно таблице 2.2.

2.3.6.3 Подать на газоанализаторы анализируемую газовую смесь. По окончании времени подачи пробы (п.1.2.12) зарегистрировать показания газоанализатора по индикатору и выходному сигналу постоянного тока с помощью миллиамперметра, подключенного к контактам 1 и 2 разъема токового выхода.

2.4 Возможные неисправности и способы их устранения

2.4.1 Возможные неисправности и способы их устранения приведены в таблице 2.2.

Таблица 2.2

Наименование неисправности, внешнее проявление и дополнительные признаки	Вероятная причина	Способ устранения
1 При включении кнопкой «ВКЛ» питания газоанализатора цифровой индикатор погашен, нет свечения светодиода «СЕТЬ»	Перегорел предохранитель	Заменить предохранитель

Продолжение таблицы 2.2

Наименование неисправности, внешнее проявление и дополнительные признаки	Вероятная причина	Способ устранения
<p>2 При включении</p> <p>ПП – ошибка</p> <p>АИ – ошибка</p> <p>РТВ – ошибка</p>	<p>Неисправен первичный преобразователь</p> <p>Неисправен адаптер интерфейса</p> <p>Неисправно устройство РТВ</p>	<p>Отправить на диагностику в сервисный центр или на предприятие-изготовитель</p>
<p>3 Невозможность провести корректировку газоанализатора – выдается сообщение «Мала чувствительность ЭХЯ»</p>	<p>Концентрация раствора не соответствует 50 – процентному раствору глицерина</p>	<p>Проверить уровень жидкости в камерах увлажнителя - гидрозатвора, долить дистиллированной воды</p>

3 Техническое обслуживание

3.1 Техническое обслуживание газоанализаторов включает:

- а) внешний осмотр газоанализаторов;
- б) контрольный осмотр газоанализаторов один раз в 6 месяцев. При этом проверяется наличие пломб, маркировки, отсутствие механических повреждений, влияющих на работоспособность, наличие заземления, состояние соединительных кабелей;
- в) доливку дистиллированной воды в нижнюю камеру увлажнителя-гидрозатвора;
- г) контроль уровня электролита в ЭХЯ;
- д) замену ЭХЯ, выработавшей свой ресурс;
- е) проверку нулевых показаний и чувствительности газоанализаторов и, при необходимости, их корректировку по ПГС один раз в 30 сут;
- ж) контроль расхода в линии отбора пробы и поддержание его равным $(0,50 \pm 0,05)$ дм³/мин.

3.2 Внешний осмотр производится на предмет отсутствия механических повреждений, влияющих на работоспособность газоанализатора.

3.3 При снижении уровня в камере ниже нижней риски, долить дистиллированную воду через соответствующее заливное отверстие.

ВНИМАНИЕ: РАБОТЫ ПРОВОДИТЬ ПРИ ОТКЛЮЧЕНИИ ГАЗОАНАЛИЗАТОРА ОТ СЕТИ ПЕРЕМЕННОГО ТОКА!

3.4 Приготовление раствора для заполнения нижней камеры увлажнителя-гидрозатвора

3.4.1 Раствором служит 50% - водный раствор глицерина ($C_3H_5(OH)_3$).

3.4.2 Для приготовления 100 г раствора необходимо в стакане ВН-1000 ТС к 50 г глицерина ч.д.а. ГОСТ 6259-75 прилить 50 мл дистиллированной воды, помешивая палочкой стеклянной, растворить глицерин.

Раствор должен быть прозрачным и бесцветным. Раствор готовить небольшими порциями, необходимыми для заполнения одной партии увлажнителей-гидрозатворов.

Концентрация приготовленного раствора проверяется по удельному весу. Он должен быть равен $(1,1263 \pm 0,0030)$ г/см³.

3.4.3 При несоответствии данному значению доводить плотность до нужной величины прибавлением воды или глицерина, с последующей проверкой удельного веса. Если ареометр показывает величину, большую, чем $1,1263$ г/см³, то добавить небольшое количество воды; если меньшую, чем $1,1263$ г/см³, то добавить небольшое количество глицерина.

Хранить раствор в стеклянной колбе П-1-500 со стеклянной притертой пробкой.

Срок годности - 20 сут.

3.5 Приготовление электролита для доливки ЭХЯ

3.5.1 Рабочим электролитом в ЭХЯ служит 35% - водный раствор CH_3COOK . Электролит для дозаправки ЭХЯ – 5% - водный раствор CH_3COOK .

3.5.2 Для приготовления 100 г раствора необходимо взвесить в стакане ВН-1000 ТС 5 г CH_3COOK , прилить 95 мл дистиллированной воды, помешивая палочкой стеклянной, растворить калий уксуснокислый.

Раствор должен быть прозрачным и бесцветным. Раствор готовить небольшими порциями, необходимыми для заполнения одной партии ячеек.

Концентрация приготовленного электролита проверяется по удельному весу. Он должен быть равен $(1,025 \pm 0,003) \text{ г/см}^3$.

ВНИМАНИЕ: ЭХЯ В СОСТАВЕ ГАЗОАНАЛИЗАТОРА ПОСТАВЛЯЕТСЯ ЗАПОЛНЕННОЙ ЭЛЕКТРОЛИТОМ НА ПРЕДПРИЯТИИ-ИЗГОТОВИТЕЛЕ!

3.5.3 При несоответствии данному значению доводить плотность до нужной величины прибавлением воды или калия уксуснокислого, с последующей проверкой удельного веса. Если ареометр показывает величину большую, чем $1,025 \text{ г/см}^3$, то добавить небольшое количество воды; если меньшую, чем $1,025 \text{ г/см}^3$, то добавить небольшое количество калия уксуснокислого.

Хранить электролит в стеклянной колбе П-1-500 со стеклянной притертой пробкой.

Срок годности - 20 сут.

3.6 При понижении уровня электролита в ЭХЯ ниже нижней риски на корпусе ЭХЯ необходимо долить в нее электролит следующим образом:

- а) снять крышку «ДОЛИВ ЭЛЕКТРОЛИТА» на задней стенке газоанализатора, отвинтив два винта;
- б) открутить заправочный болт (М10), придерживая втулку под болтом (М14);
- в) долить до верха ЭХЯ электролит в заправочное отверстие и закрутить болт;
- г) провести удаление атмосферного кислорода из газового канала газоанализатора согласно п. 2.2.6.

ВНИМАНИЕ: РАБОТЫ ПРОВОДИТЬ ПРИ ОТКЛЮЧЕНИИ ГАЗОАНАЛИЗАТОРА ОТ СЕТИ ПЕРЕМЕННОГО ТОКА!

3.7 Замена ЭХЯ

3.7.1 ЭХЯ подлежит замене при уменьшении ее коэффициента преобразования, что проявляется в невозможности провести корректировку чувствительности.

3.7.2 Для замены ЭХЯ необходимо:

- а) снять верхнюю крышку газоанализатора;

- б) отсоединить разъем ЭХЯ от платы первичного преобразователя;
- в) отсоединить трубопроводы, соединяющие штуцер «ВХОД ПРОБЫ» Ш2 с переходником А1 и тройник Т2 с гидрозатвором А2 (см. рисунок 1.2);
- г) снять заднюю панель газоанализатора (вместе с ЭХЯ и гидрозатвором);
- д) отсоединить ЭХЯ и заменить ее;
- е) провести сборку в обратном порядке;
- ж) провести удаление атмосферного кислорода из газового канала газоанализатора согласно п. 2.2.6.

ВНИМАНИЕ: РАБОТЫ ПРОВОДИТЬ ПРИ ОТКЛЮЧЕНИИ ГАЗОАНАЛИЗАТОРА ОТ СЕТИ ПЕРЕМЕННОГО ТОКА!

3.8 При необходимости транспортирования газоанализатора необходимо слить раствор и воду из камер увлажнителя-гидрозатвора, для чего:

- а) вывинтить пробку из заливного отверстия в верхней части увлажнителя-гидрозатвора;
- б) открыть вентиль «ПРОБА»;
- в) открыть кран слива и слить раствор из нижней камеры увлажнителя-гидрозатвора;
- г) открыть переливной кран и слить дистиллированную воду из нижней камеры увлажнителя-гидрозатвора;
- д) установить на место пробку заливного отверстия и плотно закрыть все краны и вентили.

4 Хранение

4.1 Хранение газоанализаторов должно соответствовать условиям хранения 1 по ГОСТ 15150-69. Данные условия хранения относятся к хранилищам изготовителя и потребителя.

4.2 В условиях складирования газоанализаторы должны храниться на стеллажах.

4.3 Воздух помещений для хранения не должен содержать вредных примесей, вызывающих коррозию.

4.4 Баллоны с ПГС должны храниться в транспортной упаковке или на деревянных рамах и стеллажах в горизонтальном положении, вентили баллонов должны быть обращены в одну сторону.

Баллоны с ПГС должны храниться в специальных складских помещениях на расстоянии не менее 1 м от действующих отопительных приборов с предохранением от влаги и прямых солнечных лучей.

5 Транспортирование

5.1 Условия транспортирования газоанализаторов должны соответствовать условиям группы 5 по ГОСТ 15150-69 при температуре от минус 20 до плюс 45 °С.

5.2 Газоанализаторы в упаковке для транспортирования могут транспортироваться всеми видами транспорта, в том числе в герметизированных отапливаемых отсеках воздушных видов транспорта.

5.3 Во время погрузочно-разгрузочных работ и транспортирования ящики не должны подвергаться резким ударам и воздействию атмосферных осадков.

Способ укладки ящиков на транспортирующее средство должен исключать их перемещение.

5.4 Баллоны с ПГС в упаковке должны транспортироваться железнодорожным, речным и автомобильным транспортом, в крытых транспортных средствах, в соответствии с правилами перевозок опасных грузов, действующими на данных видах транспорта, и «Правилами устройства и безопасной эксплуатации сосудов, работающих под давлением» (ПБ 03-576-03), утвержденными Госгортехнадзором РФ.

6 Утилизация

6.1 Газоанализаторы не оказывают химических, механических, радиационных, электромагнитных, термических и биологических воздействий на окружающую среду.

6.2 По истечении установленного срока службы газоанализаторы не наносят вреда здоровью людей и окружающей среде.

6.3 Утилизация должна проводиться в соответствии с правилами, существующими в эксплуатирующей организации.

ВНИМАНИЕ!

1 В ЭХЯ СОДЕРЖИТСЯ КИСЛОТА. ВСЕ ДЕТАЛИ, НАХОДЯЩИЕСЯ ВНУТРИ ЭХЯ, БРАТЬ ТОЛЬКО ЗАЩИЩЕННЫМИ (ПЕРЧАТКИ КИСЛОТО-ЩЕЛОЧЕСТОЙКИЕ, НАПАЛЬЧНИКИ) РУКАМИ ИЛИ ПИНЦЕТОМ.

2 ПРИ ПОПАДАНИИ КИСЛОТЫ НА КОЖУ, ЕЕ НЕОБХОДИМО ТЩАТЕЛЬНО СМЫТЬ БОЛЬШИМ КОЛИЧЕСТВОМ ВОДЫ. ПРИ ПОПАДАНИИ КИСЛОТЫ В ГЛАЗА, ЕЕ НЕОБХОДИМО ТЩАТЕЛЬНО СМЫТЬ БОЛЬШИМ КОЛИЧЕСТВОМ ВОДЫ И ОБРАТИТЬСЯ В МЕДУЧРЕЖДЕНИЕ.

6.4 Утилизация ЭХЯ

6.4.1 Открутить болт, достать уплотнительную прокладку. Осторожно слить электролит в канализацию через сливное отверстие в корпусе ЭХЯ методом разбавления водой. Открутить шесть винтов М3-6gx12 и снять крышку. Извлечь из ячейки кольцо, электроды, прокладки. Промыть все детали под струей воды, сушить на воздухе до полного высыхания. Отпаять от контактов платы выводы жгута - 3 шт. Разогреть электропаяльником места клейки выводов в корпус и извлечь их. Удалить остатки клея с выводов механическим способом, отпаять выводы от проводов. Электроды и выводы сдать согласно правилам, действующим в эксплуатирующей организации. Свинцовый электрод утилизировать отдельно (1 кл. опасности), Детали датчика подлежат утилизации с твердыми промышленными отходами (4 кл. опасности).

7 Гарантии изготовителя

7.1 Изготовитель гарантирует соответствие газоанализаторов требованиям технических условий ИБЯЛ.413411.049ТУ при соблюдении потребителем условий транспортирования, хранения, монтажа и эксплуатации.

7.2 Гарантийный срок эксплуатации газоанализаторов - 12 месяцев со дня отгрузки их потребителю, включая гарантийный срок хранения – 6 месяцев.

7.3 Гарантийный срок эксплуатации может быть продлен изготовителем на время, затраченное на гарантийный ремонт газоанализаторов, о чем делается отметка в ИБЯЛ.413411.049РЭ.

7.4 После окончания гарантийных обязательств предприятие-изготовитель осуществляет ремонт и абонентское обслуживание газоанализаторов по отдельному договору.

7.5 Гарантийный ремонт и сервисное обслуживание газоанализаторов проводит ФГУП СПО «Аналитприбор».

8 Сведения о рекламациях

8.1 Изготовитель регистрирует все предъявленные рекламации и их содержание.

8.2 При отказе в работе или неисправности газоанализаторов в период гарантийных обязательств потребителем должен быть составлен акт о необходимости ремонта и отправки газоанализаторов предприятию-изготовителю или вызова его представителя.

9 Свидетельство о приемке

9.1 Газоанализатор АНКАТ-500 ИБЯЛ.413411.049-____, заводской номер _____, заводской номер ячейки _____, изготовлен и принят в соответствии с ИБЯЛ.413411.049ТУ, действующей технической документацией и признан годным к эксплуатации.

Представитель предприятия

МП (место печати)

Дата

Поверитель

МП (место печати)

Дата

10 Свидетельство об упаковывании

10.1 Газоанализатор упакован на ФГУП СПО «Аналитприбор» согласно требованиям, предусмотренным в действующей технической документации.

Дата упаковки _____
(штамп)

Упаковку произвел _____
(штамп упаковщика)

11 Сведения об отгрузке

11.1 Дата отгрузки ставится на этикетке. Этикетку сохранять до конца гарантийного срока.

12 Отметка о гарантийном ремонте

12.1 Гарантийный ремонт произведен _____

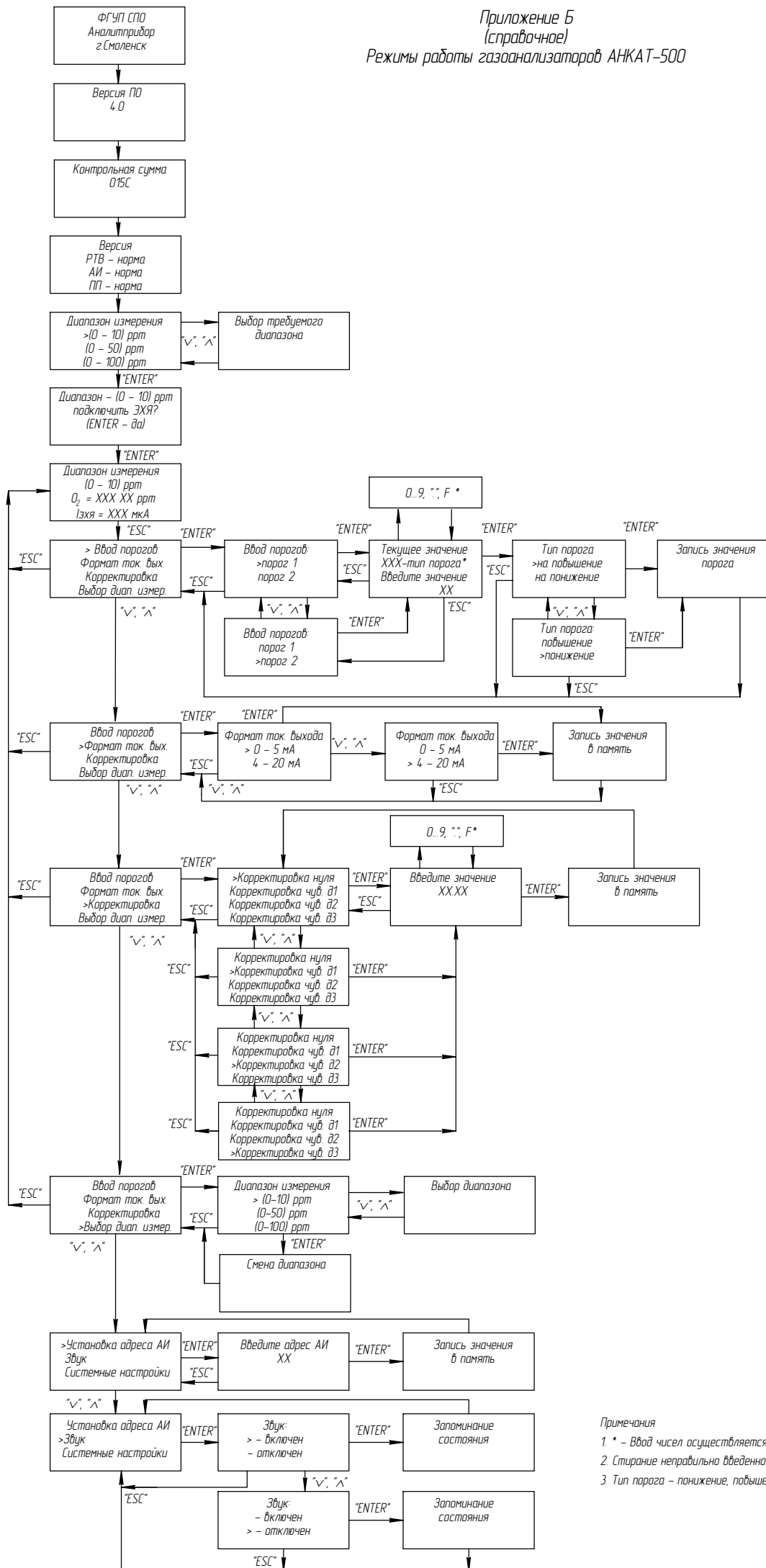
Время, затраченное на гарантийный ремонт _____

Приложение А

(обязательное)

Перечень ПГС, необходимых для контроля газоанализаторов

№ газовой смеси	Диапазон измерений, объемная доля, млн ⁻¹	Состав газовой смеси	Номинальное значение объемной доли определяемого компонента и пределы допускаемого отклонения, млн ⁻¹	Пределы допускаемой относительной погрешности аттестации объемной доли определяемого компонента, %	Источник получения ПГС
1	0 - 2	Кислород - азот	0,1 ± 0,1	± 10	*
2			1,0 ± 0,1	± 8	*
3			1,9 ± 0,1	± 4	*
1	0 - 5	Кислород - азот	0,1 ± 0,1	± 10	*
2			2,5 ± 0,1	± 4	*
3			4,75 ± 0,1	± 4	*
1	0 - 10	Кислород - азот	0,5 ± 0,5	± 10	*
2			4,75 ± 0,1	± 4	*
3			9,5 ± 0,5	± 4	*
1	0 - 50	Кислород - азот	0,5 ± 0,5	± 10	*
2			25,0 ± 2,5	± 2	*
3			47,5 ± 2,5	± 2	*
1	0 - 100	Кислород - азот	0,5 ± 0,5	± 10	*
2			47,5 ± 2,5	± 2	*
3			95,0 ± 5,0	± 2	*
1	0 - 500	Кислород - азот	0,5 ± 0,5	± 10	*
2			250 ± 25	± 2	*
3			475 ± 25	± 2	*
1	0 - 5000	Азот о.ч.			ГОСТ 9293-74
2		Кислород - азот	2500 ± 250	± 0,5	ХД.2.706.136-ЭГ77**
3			4750 ± 250	± 0,5	ХД.2.706.136-ЭГ77**



Примечания

- 1 * - Ввод чисел осуществляется клавишами "0..9", ".";
- 2 Стирание неправильно введенного символа осуществляется клавишей "F";
- 3 Тип порога - понижение, повышение.

По вопросам продаж и поддержки обращайтесь:
Астана +7(77172)727-132, Волгоград (844)278-03-48, Воронеж (473)204-51-73,
Екатеринбург (343)384-55-89, Казань (843)206-01-48, Краснодар (861)203-40-90,
Красноярск (391)204-63-61, Москва (495)268-04-70, Нижний Новгород (831)429-08-12,
Новосибирск (383)227-86-73, Ростов-на-Дону (863)308-18-15, Самара (846)206-03-16,
Санкт-Петербург (812)309-46-40, Саратов (845)249-38-78, Уфа (347)229-48-12
Единый адрес: anp@nt-rt.ru
www.analitpribor.nt-rt.ru