

Архангельск (8182)63-90-72
Астана (7172)727-132
Астрахань (8512)99-46-04
Барнаул (3852)73-04-60
Белгород (4722)40-23-64
Брянск (4832)59-03-52
Владивосток (423)249-28-31
Волгоград (844)278-03-48
Вологда (8172)26-41-59
Воронеж (473)204-51-73
Екатеринбург (343)384-55-89
Иваново (4932)77-34-06

Ижевск (3412)26-03-58
Иркутск (395)279-98-46
Казань (843)206-01-48
Калининград (4012)72-03-81
Калуга (4842)92-23-67
Кемерово (3842)65-04-62
Киров (8332)68-02-04
Краснодар (861)203-40-90
Красноярск (391)204-63-61
Курск (4712)77-13-04
Липецк (4742)52-20-81
Киргизия (996)312-96-26-47

Магнитогорск (3519)55-03-13
Москва (495)268-04-70
Мурманск (8152)59-64-93
Набережные Челны (8552)20-53-41
Нижний Новгород (831)429-08-12
Новокузнецк (3843)20-46-81
Новосибирск (383)227-86-73
Омск (3812)21-46-40
Орел (4862)44-53-42
Оренбург (3532)37-68-04
Пенза (8412)22-31-16
Казахстан (772)734-952-31

Пермь (342)205-81-47
Ростов-на-Дону (863)308-18-15
Рязань (4912)46-61-64
Самара (846)206-03-16
Санкт-Петербург (812)309-46-40
Саратов (845)249-38-78
Севастополь (8692)22-31-93
Симферополь (3652)67-13-56
Смоленск (4812)29-41-54
Сочи (862)225-72-31
Ставрополь (8652)20-65-13
Россия (495)268-04-70

Сургут (3462)77-98-35
Тверь (4822)63-31-35
Томск (3822)98-41-53
Тула (4872)74-02-29
Тюмень (3452)66-21-18
Ульяновск (8422)24-23-59
Уфа (347)229-48-12
Хабаровск (4212)92-98-04
Челябинск (351)202-03-61
Череповец (8202)49-02-64
Ярославль (4852)69-52-93

<https://analitpribor.nt-rt.ru/> || anp@nt-rt.ru

Литера

26.30.50.111



Извещатели банковские охранные многоканальные БИО-3

Руководство по эксплуатации

ИБЯЛ.425448.001 РЭ

Содержание

	Лист
1 Описание и работа	5
1.1 Назначение и область применения	5
1.2 Описание извещателей	5
1.3 Условия эксплуатации извещателей	8
1.4 Технические характеристики	9
1.5 Состав извещателей	16
1.6 Устройство и работа	17
1.7 Маркировка	23
1.8 Упаковка	23
2 Использование по назначению	24
2.1 Общие указания по эксплуатации	24
2.2 Подготовка извещателей к использованию	25
2.3 Использование извещателей	38
2.4 Возможные неисправности и способы их устранения	39
3 Техническое обслуживание	42
4 Хранение	43
5 Транспортирование	43
6 Утилизация	43
7 Гарантии изготовителя	45
8 Сведения о рекламациях	46
9 Свидетельство о приемке	47
10 Свидетельство об упаковывании	47
11 Сведения об отгрузке	48
12 Отметка о гарантийном ремонте	48
Приложение А (обязательное) Описание информационных сигналов извещателей, состояний извещателей при выдаче соответствующих информационных сигналов и условия выдачи сигналов	49
Приложение Б (обязательное) Приоритеты выдачи информационных сигналов извещателей	65

Приложение В (обязательное) Схема подключения извещателей	67
Перечень принятых сокращений	69



Перед началом работ, пожалуйста, прочтите данное руководство по эксплуатации!

Оно содержит важные указания и данные, соблюдение которых обеспечит правильное функционирование извещателей банковских охранных многоканальных БИО-3 (в дальнейшем - извещатели), позволит сэкономить средства на сервисное обслуживание и облегчит обслуживание извещателей.

Изготовитель оставляет за собой право вносить конструктивные изменения, связанные с улучшением технических и потребительских качеств, вследствие чего в руководстве по эксплуатации возможны незначительные расхождения между текстом, графическим материалом, эксплуатационной документацией и извещателями, не влияющие на качество, работоспособность, надежность и долговечность извещателей.

Настоящее руководство по эксплуатации содержит техническое описание и инструкцию по эксплуатации извещателей, предназначено для изучения извещателей, их характеристик с целью правильного обращения с ними при эксплуатации.

Настоящее руководство по эксплуатации является объединенным эксплуатационным документом и включает разделы паспорта.

Извещатели соответствуют требованиям Технического регламента Таможенного союза ТР ТС 020/2011 «Электромагнитная совместимость технических средств», регистрационный номер декларации о соответствии ТС № RU Д-RU.АЯ46.В.88824, срок действия по 20.09.2021 г. включительно.

Предприятие-изготовитель: ФГУП «СПО «Аналитприбор».

Россия, 214031, г. Смоленск, ул. Бабушкина, 3.

Тел. 8 (4812) 31-07-04, 31-32-39. Факс: 8 (4812) 31-75-18.

Бесплатный звонок по России: 8-800-100-19-50.

e-mail: info@analitpribor-smolensk.ru,

market@analitpribor-smolensk.ru.

Сайт: www.analitpribor-smolensk.ru и www.аналитприбор.рф.

1 ОПИСАНИЕ И РАБОТА

1.1 Назначение и область применения

1.1.1 Извещатели банковские охранные многоканальные БИО-3 (в дальнейшем - извещатели), предназначены для обнаружения:

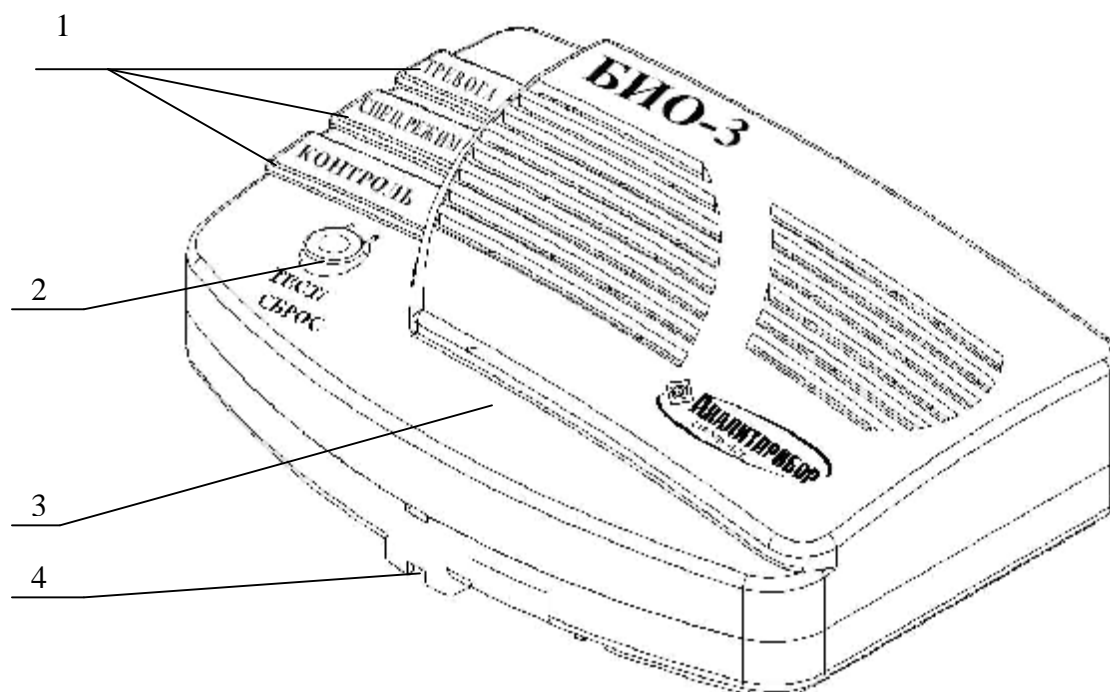
- а) наклона сейфа банкоматов;
- б) вибрации, вызванной распилом корпуса сейфа банкоматов при помощи механических инструментов;
- в) задымления внутреннего объема сейфа банкоматов, вызванного распилом корпуса сейфа при помощи механических инструментов и/или с применением сварочного или лазерного оборудования для резки;
- г) дозрывоопасных концентраций горючих газов во внутреннем объеме сейфа банкоматов.

Область применения извещателей: в качестве средства охранной сигнализации для банкоматов и сейфов банкоматов.

1.2 Описание извещателей

1.2.1 Тип извещателей – одноблочные автоматические стационарные многоканальные приборы непрерывного действия.

Внешний вид извещателей приведен на рисунке 1.



1 – индикаторы; 2 – кнопка ТЕСТ/СБРОС; 3 – крышка; 4 – защелка

Рисунок 1 – Внешний вид извещателей.

Физический принцип, положенный в основу обнаружения:

- по каналу обнаружения наклона – емкостной, основанный на изменении емкости микромеханического электрического конденсатора, чувствительного к ускорению и повороту;
- по каналу обнаружения вибрации – пьезоэлектрический;
- по каналу обнаружения задымления – оптико-электронный;
- по каналу обнаружения дозрывоопасных концентраций горючих газов – термохимический.

Тип датчика вибрации – контактный.

Способы крепления извещателей по ГОСТ ИСО 5348-2002:

- двусторонняя клейкая лента (толщина ленты не более 2 мм);
- клей;
- шпилька (винт).

Способ отбора пробы по каналу обнаружения дозрывоопасных концентраций горючих газов и задымления – диффузионный.

Режим работы – непрерывный.

Рабочее положение – вертикальное.

Извещатели по способу приведения в действие относятся к автоматическим по ГОСТ Р 52435-2015.

Извещатели по количеству зон обнаружения относятся к однозонным по ГОСТ Р 53702-2009.

Исполнения извещателей приведены в таблице 1.

Таблица 1

Наименование извещателя	Обозначение извещателя	Количество реле ШЛЕЙФ ТРЕВОГА, шт.
БИО-3	ИБЯЛ.425448.001	3
БИО-3-1	ИБЯЛ.425448.001-01	1

В состав извещателей входят:

а) датчики:

- вибрации;
- горючих газов;
- задымления;
- наклона;
- вскрытия;
- отрыва от поверхности;

- б) кнопки:
 - «ТЕСТ/СБРОС»;
 - «УСТАНОВКА»;
- в) индикаторы:
 - «КОНТРОЛЬ» зеленого цвета свечения;
 - «ТРЕВОГА» красного цвета свечения;
 - «СПЕЦ.РЕЖИМ» желтого цвета свечения;
- г) реле:
 - «СПЕЦ.РЕЖИМ»;
 - «ТРЕВОГА»;
 - «ШЛЕЙФ ТРЕВОГА-ГАЗ», «ШЛЕЙФ ТРЕВОГА-ДЫМ», «ШЛЕЙФ ТРЕВОГА-НАКЛОН/ВИБРАЦИЯ» для извещателей БИО-3;
 - «ШЛЕЙФ ТРЕВОГА» - для извещателей БИО-3-1;
- д) переключатель «ЧУВСТВИТЕЛЬНОСТЬ».

Извещатели соответствуют требованиям к электромагнитной совместимости по ТР ТС 020/2011.

Степень защиты извещателей по ГОСТ 14254-96 - IP42.

Извещатели относятся к изделиям третьего порядка по ГОСТ Р 52931-2008.

По устойчивости к механическим воздействиям извещатели относятся к группе N1 по ГОСТ Р 52931-2008.

По устойчивости к воздействию атмосферного давления извещатели относятся к группе P1 по ГОСТ Р 52931-2008.

По устойчивости к воздействию температуры и влажности окружающего воздуха извещатели относятся к группе С3 по ГОСТ Р 52931-2008.

По устойчивости к воздействию климатических факторов по ГОСТ 15150-69 извещатели соответствуют исполнению УХЛ категории 4 для работы в расширенном диапазоне температуры от минус 10 до плюс 50 °С.

1.3 Условия эксплуатации извещателей:

- диапазон температуры окружающей среды: от минус 10 до плюс 50 °С;
- диапазон атмосферного давления от 84 до 106,7 кПа;
(от 630 до 800 мм рт. ст.);
- верхнее значение относительной влажности окружающего воздуха – 95 % при температуре 35 °С и более низких температурах, без конденсации влаги;
- синусоидальная вибрация с максимальным ускорением не более 4,9 м/с² (0,5 g) частотой от 10 до 55 Гц;
- место размещения на высоте до 1000 м над уровнем моря;
- содержание пыли, мг/м³, не более 10;
- рабочее положение – вертикальное;
- окружающая среда – невзрывоопасная.

1.4 Технические характеристики

1.4.1 Питание извещателей осуществляется от источника постоянного тока напряжением $(12^{+3,0}_{-2,4})$ В.

1.4.2 Мощность, потребляемая извещателями от цепи питания при выдаче информационного сигнала КОНТРОЛЬ, - не более 2 Вт.

Максимальная потребляемая мощность - не более 3 Вт.

1.4.3 Извещатели выполняют следующие функции:

а) функцию обнаружения воздействий:

- 1) наклона сейфа банкоматов;
- 2) вибрации, вызванной воздействием на сейф банкомата механических (электромеханических) инструментов;
- 3) задымления внутреннего объема сейфа банкоматов, вызванного распилом корпуса сейфа при помощи механических инструментов и/или с применением сварочного или лазерного оборудования для резки;
- 4) дозрывоопасных концентраций горючих газов во внутреннем объеме сейфа банкоматов;
- 5) снятия верхней крышки извещателей;
- б) нарушения механического контакта с поверхностью охраняемой зоны;

б) информационную функцию.

Извещатели обеспечивают формирование информационных сигналов (состояний) в соответствии с описанием информационных сигналов (состояний), приведенным в приложении А:

- 1) КОНТРОЛЬ;
- 2) ТРЕВОГА-ГАЗ, ТРЕВОГА-ДЫМ, ТРЕВОГА-НАКЛОН/ВИБРАЦИЯ, ПАМЯТЬ ТРЕВОГИ-ГАЗ, ПАМЯТЬ ТРЕВОГИ-ДЫМ, ПАМЯТЬ ТРЕВОГИ-НАКЛОН/ВИБРАЦИЯ;

в) функцию самодиагностики.

Извещатели обеспечивают формирование информационных сигналов (состояний) самодиагностики в соответствии с описанием информационных сигналов (состояний), приведенным в приложении А:

- 1) ПИТАНИЕ-НЕНОРМА;
- 2) НЕИСПРАВНОСТЬ-ГАЗ, НЕИСПРАВНОСТЬ-ДЫМ, НЕИСПРАВНОСТЬ-НАКЛОН/ВИБРАЦИЯ, НЕИСПРАВНОСТЬ-ВСКРЫТИЕ/ОТРЫВ ОТ ПОВЕРХНОСТИ;
- 3) ВСКРЫТИЕ/ОТРЫВ ОТ ПОВЕРХНОСТИ.

Примечание - Приоритеты выдачи информационных сигналов приведены в приложении Б;

г) сервисную функцию

Извещатели по команде оператора при помощи кнопок обеспечивают переход в специальные режимы в соответствии с описанием информационных сигналов (состояний), приведенным в приложении А:

- 1) УРОВЕНЬ;
- 2) ТЕСТ.

1.4.4 Габаритные размеры извещателей, мм, не более:

- высота – 45;
- ширина – 100;
- длина – 150.

1.4.5 Масса извещателей не более 0,42 кг.

1.4.6 Технические характеристики извещателей по каналу обнаружения дозрывоопасных концентраций горючих газов:

а) определяемые компоненты:

- природный газ по ГОСТ 5542-2014;
- газ сжиженный топливный по ГОСТ Р 52087-2003;
- метан;
- пропан;
- бутан;
- водород;

б) порог обнаружения – 20^{+30}_{-10} % НКПР (по пропану). При выпуске с производства установлен порог – 10 % НКПР;

в) время выдачи информационного сигнала ТРЕВОГА–ГАЗ - не более 5 с;

г) извещатели устойчивы к повышению содержания определяемых компонентов в воздухе до 100 % объемной доли.

1.4.7 Технические характеристики извещателей по каналу обнаружения задымления:

- а) чувствительность – от 0,05 до 0,20 дБ/м;
- б) время выдачи информационного сигнала ТРЕВОГА–ДЫМ - не более 5 с.

1.4.8 Технические характеристики извещателей по каналу обнаружения наклона:

а) порог выдачи информационного сигнала ТРЕВОГА-НАКЛОН/ВИБРАЦИЯ при изменении угла установки извещателя в любом направлении от исходного положения - не менее 5°;

б) время выдачи информационного сигнала ТРЕВОГА-НАКЛОН/ВИБРАЦИЯ - не более 5 с.

1.4.9 Технические характеристики извещателей по каналу обнаружения вибрации:

а) извещатели обеспечивают выдачу информационного сигнала ТРЕВОГА-НАКЛОН/ВИБРАЦИЯ при воздействии на конструкцию сейфа банкомата, производимом инструментами, приведенными в таблице 2.

Таблица 2

Тип инструмента	Наименование инструмента	Категория инструмента по ГОСТ Р 50862-2012
Ручной режущий	Коловорот ручной, дрель с ручным приводом, пила, напильник	А
Ручной ударный	Молоток, кувалда, лом, колун, кирка	А
Электрический режущий	Пила электрическая дисковая	В
Электрический ударный	Электромолоток	В
Электрический неударный	Электродрель	А
Электрический вращательный с ударным устройством	Электродрель с перфорацией, перфоратор	В

б) извещатели сохраняют нормальное состояние (не выдают информационный сигнал ТРЕВОГА-НАКЛОН/ВИБРАЦИЯ) при однократных механических воздействиях на охраняемую конструкцию с характеристиками, представленными в таблице 3.

Таблица 3

Длительность воздействия, не более, с	Максимальное значение виброускорения, м/с^2	Диапазон частот, Гц	Примеры вибрационных воздействий
20	0,05	от 9 до 200	Вибрационные помехи вне помещения (транспорт, атмосферные явления и т.п.)
7	0,20	от 9 до 200	Вибрационные помехи внутри помещения
2	0,80	от 9 до 200	Случайные ударные воздействия на охраняемую конструкцию

в) извещатели сохраняют нормальное состояние (не выдают информационный сигнал ТРЕВОГА-НАКЛОН/ВИБРАЦИЯ) при одиночном механическом ударе по охраняемой конструкции энергией $(1,9 \pm 0,1)$ Дж со скоростью $(3,12 \pm 0,12)$ м/с на расстоянии $(0,25 \pm 0,05)$ м от точки размещения чувствительного элемента извещателей;

г) время выдачи информационного сигнала ТРЕВОГА-НАКЛОН/ВИБРАЦИЯ – не более 5 с;

д) максимальная дальность действия канала обнаружения вибрации не менее 1,5 м;

е) максимальная площадь, контролируемая каналом обнаружения вибрации, не менее 7 м².

1.4.10 Отключение информационных сигналов ТРЕВОГА-ГАЗ, ТРЕВОГА-ДЫМ, ТРЕВОГА-НАКЛОН/ВИБРАЦИЯ проводится одним из двух способов:

а) вручную для всех сигналов нажатием на кнопку «ТЕСТ/СБРОС» при условии устранения причин, вызвавших выдачу сигналов;

б) автоматически для сигналов:

- ТРЕВОГА-ГАЗ, вызванных обнаружением горючих газов, через 5 мин после обнаружения горючих газов;

- ТРЕВОГА-ДЫМ, ТРЕВОГА-НАКЛОН/ВИБРАЦИЯ через 5 мин после устранения причин, вызвавших выдачу сигналов.

Примечания

1 Выбор ручного или автоматического отключения информационных сигналов выполняется потребителем при вводе извещателя в эксплуатацию путём установки/удаления джампера на контактах разъёма Х11.

2 Отключение информационных сигналов происходит при условии устранения причин, вызвавших выдачу этих сигналов, и если нет условий для выдачи информационных сигналов более высоких приоритетов в ряду ТРЕВОГА – ГАЗ, ТРЕВОГА – ДЫМ, ТРЕВОГА – НАКЛОН/ВИБРАЦИЯ (см. приложение Б).

3 Отключение информационных сигналов ТРЕВОГА – ГАЗ, ТРЕВОГА – ДЫМ, ТРЕВОГА – НАКЛОН/ВИБРАЦИЯ путем выдачи информационного сигнала более высокого приоритета (см. приложение Б).

1.4.11 Извещатели обеспечивают выдачу информационного сигнала ПАМЯТЬ ТРЕВОГИ-ГАЗ после автоматического отключения информационного сигнала ТРЕВОГА-ГАЗ и если нет условий для выдачи информационных сигналов более высоких приоритетов (см. приложение Б).

Извещатели обеспечивают выдачу информационного сигнала ПАМЯТЬ ТРЕВОГИ-ДЫМ после автоматического отключения информационного сигнала ТРЕВОГА-ДЫМ и если нет условий для выдачи информационных сигналов более высоких приоритетов (см. приложение Б).

Извещатели обеспечивают выдачу информационного сигнала ПАМЯТЬ ТРЕВОГИ-НАКЛОН/ВИБРАЦИЯ после автоматического отключения информационного сигнала ТРЕВОГА-НАКЛОН/ВИБРАЦИЯ и если нет условий для выдачи информационных сигналов более высоких приоритетов (см. приложение Б).

1.4.12 Отключение информационных сигналов ПАМЯТЬ ТРЕВОГИ-ГАЗ, ПАМЯТЬ ТРЕВОГИ-ДЫМ, ПАМЯТЬ ТРЕВОГИ-НАКЛОН/ВИБРАЦИЯ проводится одним из двух способов:

а) вручную для всех сигналов нажатием на кнопку «ТЕСТ/СБРОС» с переходом в состояние КОНТРОЛЬ;

б) автоматически при возникновении условий для выдачи информационных сигналов более высокого приоритета (см. приложение Б);

в) автоматически при отключении и последующем включении извещателя.

1.4.13 Извещатели обеспечивают выдачу информационного сигнала ВСКРЫТИЕ/ОТРЫВ ОТ ПОВЕРХНОСТИ после снятия верхней крышки извещателя и/или нарушения контакта корпуса с поверхностью охраняемого объекта.

1.4.14 Отключение информационного сигнала ВСКРЫТИЕ/ОТРЫВ ОТ ПОВЕРХНОСТИ производится только вручную нажатием на кнопку «ТЕСТ/СБРОС» с переходом в состояние КОНТРОЛЬ при условии установки верхней крышки в исходное положение и восстановления контакта с поверхностью охраняемого объекта (монтаж извещателя на охраняемую поверхность согласно требованиям раздела 2).

1.4.15 Время работы извещателей без технического обслуживания - не менее 36 месяцев.

1.4.16 Время технической готовности извещателей к работе - не более 60 с.

1.4.17 Извещатели обеспечивают технические характеристики без проведения технического обслуживания при распаковывании после хранения в течение 12 месяцев.

1.4.18 Извещатели обеспечивают включение и отключение реле ШЛЕЙФ ТРЕВОГА-ГАЗ, ШЛЕЙФ ТРЕВОГА-ДЫМ, ШЛЕЙФ ТРЕВОГА-НАКЛОН/ВИБРАЦИЯ – для извещателей БИО-3, ШЛЕЙФ ТРЕВОГА – для извещателей БИО-3-1 независимо для каждого вида обнаруживаемых воздействий.

1.4.19 Извещатели соответствуют требованиям к электромагнитной совместимости по ТР ТС 020/2011, предъявляемым к оборудованию по ГОСТ Р 50009-2000.

1.4.20 Извещатели устойчивы (не выдают ложного информационного сигнала ТРЕВОГА-ГАЗ, ТРЕВОГА-ДЫМ, ТРЕВОГА–НАКЛОН/ВИБРАЦИЯ) к следующим воздействиям по ГОСТ Р 50009-2000:

- УК1, УК2 второй степени жесткости;
- УЭ1, УИ1 третьей степени жесткости.

1.4.21 Индустриальные радиопомехи, создаваемые извещателями, соответствуют нормам ЭК1, ЭИ1 по ГОСТ Р 50009-2000 для технических средств, эксплуатируемых в жилых, коммерческих и производственных зонах.

1.4.22 Извещатели устойчивы (выполняют все предписанные функции) при воздействии:

- а) температуры окружающей среды в диапазоне от минус 10 до плюс 50 °С;
- б) атмосферного давления в диапазоне от 84 до 106,7 кПа (от 630 до 800 мм рт. ст.);
- в) относительной влажности 95 % при температуре 35 °С;
- г) вибрации с частотой от 10 до 55 Гц и максимальным ускорением не более 4,9 м/с² (0,5 g).

1.4.23 Извещатели устойчивы (выполняют все предписанные функции) при изменении напряжения питания постоянного тока в диапазоне от 9,6 до 15 В.

1.4.24 Извещатели устойчивы (выполняют все предписанные функции) при монтаже их в рабочем положении.

1.4.25 Параметры контактов реле соответствуют данным таблицы 4.

1.4.26 Извещатели в упаковке для транспортирования выдерживают:

- воздействие температуры окружающего воздуха от минус 50 до плюс 50 °С;
- транспортную тряску с ускорением 30 м/с² при частоте от 10 до 120 ударов в минуту;
- воздействие относительной влажности окружающего воздуха до 95 % при температуре 35 °С.

1.4.27 Показатели надежности извещателей:

а) средняя наработка на отказ извещателей в условиях эксплуатации 30000 ч, без учета надежности датчика горючих газов;

б) назначенный срок службы извещателей в условиях эксплуатации, указанных в настоящем РЭ, 10 лет;

в) назначенный срок службы датчика горючих газов - 36 месяцев.

1.4.28 Суммарная масса цветных металлов и драгоценных материалов, применяемых в извещателях, в том числе и в покупных изделиях: платина – 0,001188 г.

Т а б л и ц а 4

Наименование реле	Напряжение постоянного тока		Напряжение переменного тока		Тип реле
	Допустимое значение напряжения на разомкнутых контактах, В, не более	Допустимое значение тока через замкнутые контакты, А, не более	Допустимое значение напряжения на разомкнутых контактах (действующее значение), В, не более	Допустимое значение тока через замкнутые контакты, А, не более	
ТРЕВОГА	40	2,0	24	2,0	3-х контактное, контакты переключающиеся
СПЕЦ.РЕЖИМ	50	0,2	24	0,2	2-х контактное, контакты нормально замкнутые
ШЛЕЙФ ТРЕВОГА	50	0,2	24	0,2	2-х контактное, контакты нормально замкнутые
ШЛЕЙФ ТРЕВОГА-ГАЗ	50	0,2	24	0,2	2-х контактное, контакты нормально замкнутые
ШЛЕЙФ ТРЕВОГА-ДЫМ	50	0,2	24	0,2	2-х контактное, контакты нормально замкнутые
ШЛЕЙФ ТРЕВОГА-НАКЛОН/ВИБРАЦИЯ	50	0,2	24	0,2	2-х контактное, контакты нормально замкнутые

ИРЯДТ.425448.001 Р

1.5 Состав извещателей

1.5.1 Комплект поставки извещателей соответствует указанному в таблице 5.

Таблица 5

Обозначение	Наименование	Количество	Примечание
	Извещатель банковский охран- ный многоканальный БИО-3	1 шт.	Согласно исполнению
ИБЯЛ.425448.001 ВЭ	Ведомость эксплуатационных до- кументов	1 экз.	
	Комплект эксплуатационных документов	1 компл.	Согласно ИБЯЛ.425448.001 ВЭ
	Комплект ЗИП	1 компл.	Согласно ИБЯЛ.425448.001 ЗИ

1.5.2 Состав комплекта ЗИП приведен в таблице 6.

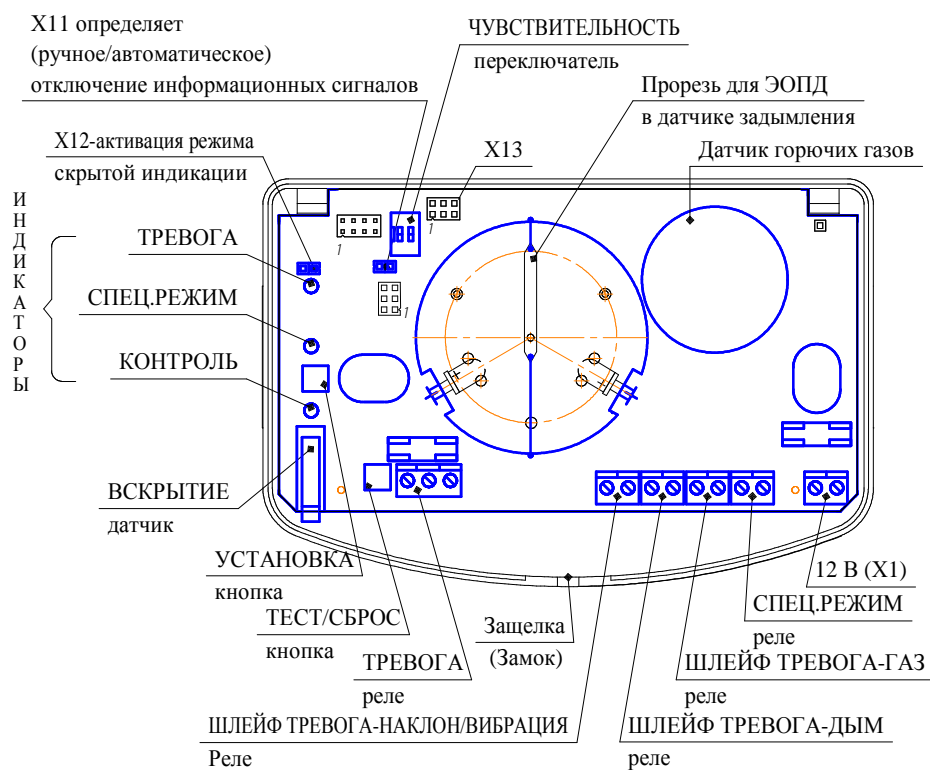
Таблица 6

Обозначение	Наименование	Количество	Примечание
	Джампер MJ-0-6	2 шт.	Для установки активации режима скрытой индикации информационных сигналов. Для установки ручного отключения информационных сигналов
	Лента клейкая двусторонняя, на вспененной основе 60×25	4 шт.	Для монтажа извещателя на гладкую плоскую поверхность
ИБЯЛ.741341.006	Ключ	1 шт.	Снятие верхней крышки извещателя без его отрыва от охраняемой поверхности
	Зажим канцелярский 20 мм	1 шт.	Подготовка извещателей к использованию
	Пленка полиэфирная самоклеящаяся, серебряная матовая Scotchmark 7983 50x50	2 шт.	Для обеспечения отражающих свойств поверхности охраняемого объекта для нормированной работы датчика отрыва

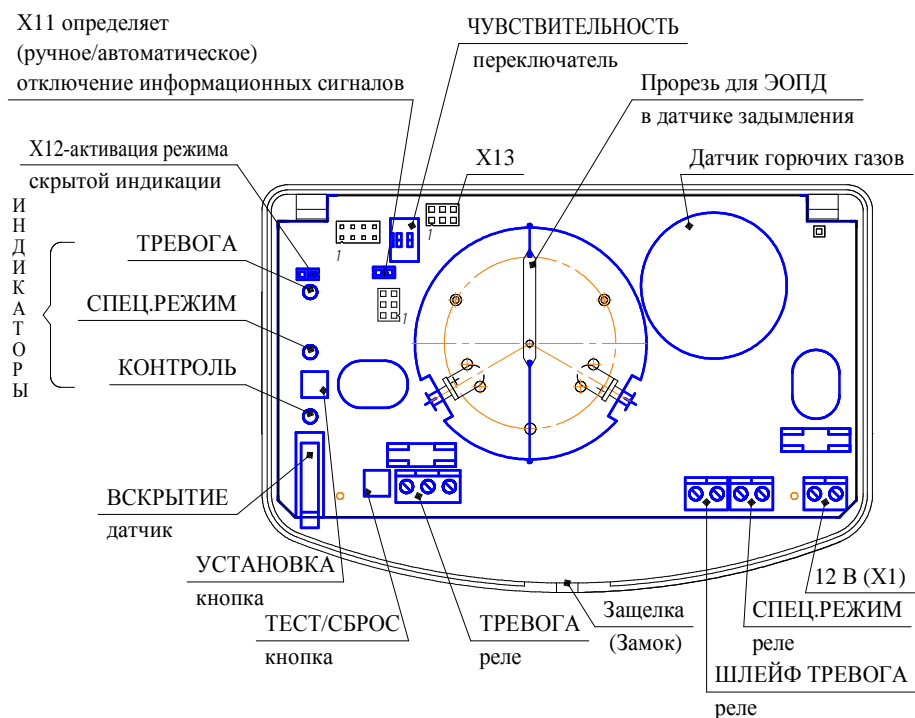
1.6 Устройство и работа

1.6.1 Устройство извещателей

1.6.1.1 Внешний вид извещателей БИО-3 со снятой верхней крышкой приведен на рисунке 2.



а) внешний вид БИО-3 со снятой верхней крышкой



б) внешний вид БИО-3-1 со снятой верхней крышкой

Рисунок 2 – Внешний вид извещателей со снятой верхней крышкой

1.6.2 Работа извещателей по каналу обнаружения наклона

Для обнаружения наклона сейфа банкоматов в извещателе применен датчик наклона.

Принцип действия датчика наклона - емкостной, основанный на изменении емкости микромеханического электрического конденсатора, чувствительного к ускорению и повороту.

Датчик наклона представляет собой гребенчатую структуру, выполненную на кремниевой подложке по технологии МЭМС, и состоящую из подвижных и неподвижных электродов, которые являются одновременно обкладками конденсатора. Электроды связаны с массивной подложкой при помощи пружинного подвеса. При воздействии ускорения, подвижные электроды смещаются относительно неподвижных и изменение емкости преобразуется в выходной сигнал датчика, пропорциональный ускорению и углу наклона по каждой из трех взаимно перпендикулярных осей.

Так как датчик наклона одинаково чувствителен к ускорению и наклону по трем взаимно перпендикулярным осям, то его сигнал не зависит от первоначального расположения извещателя на охраняемой конструкции. При монтаже извещатель может быть размещен на боковой или горизонтальной стенке сейфа банкомата. Конкретный выбор места размещения выбирается из соображений удобства монтажа и технического обслуживания извещателя.

Установка исходного положения датчика наклона (и, соответственно, извещателя) проводится при подготовке извещателя к использованию согласно п.2.2.9. Наклон извещателя (охраняемой конструкции) на угол больше чем 5° относительно первоначального положения относительно любой оси приведет к выдаче сигнала ТРЕВОГА-НАКЛОН/ВИБРАЦИЯ.

1.6.3 Работа извещателей по каналу обнаружения вибрации

Для обнаружения вибрации, вызванной воздействием на корпус сейфа банкоматов механических и/или электромеханических инструментов, в извещателе используется пьезокерамический датчик вибрации.

Датчик вибрации представляет собой пьезокерамическую пластину, жестко закрепленную на задней крышке извещателя. Под действием механической деформации пьезокерамической пластины на ее противоположных гранях возникают электрические заряды, причём суммарная ЭДС (между гранями пьезокерамической пластины) изменяется пропорционально механической деформации.

Так как задняя крышка извещателя жестко закреплена на охраняемой поверхности сейфа банкомата, то вибрации корпуса банкомата, вызванные воздействием на него механическими и/или электромеханическими инструментами, передаются на извещатель и, соответственно, на датчик вибрации. Электрический сигнал датчика, пропорциональный вибрации сейфа банкомата, усиливается и регистрируется микроконтроллером.

Усиление датчика вибрации выбирается в зависимости от конкретного места его установки на охраняемой конструкции и размера охраняемой конструкции. Выбор усиления датчика вибрации производится при подготовке извещателя к использованию (см. п.2.2.8).

Для того, чтобы исключить ложные срабатывания датчика под действием естественных причин (проезжающий транспорт, атмосферные явления) сигнал датчика подвергается быстрому преобразованию Фурье; при этом в частотном спектре сигнала датчика выделяются частоты, которые характерны для вибрации, создаваемой инструментами, и игнорируются частоты, специфичные для случайных воздействий.

При нарушении контакта извещателя с поверхностью корпуса сейфа банкомата передача вибрации от банкомата к извещателю нарушается, что может привести к тому, что извещатель станет нечувствительным к вибрации охраняемой конструкции.

Для того, чтобы исключить несрабатывание датчика вибрации из-за преднамеренного или непреднамеренного отрыва извещателя от охраняемой поверхности в извещателе используется датчик отрыва от поверхности. Датчик отрыва от поверхности активируется при подготовке извещателя к использованию (см. п.2.2.9).

1.6.4 Работа извещателей по каналу обнаружения дозрывоопасных концентраций горючих газов

Для обнаружения дозрывоопасных концентраций горючих газов в извещателе используется датчик горючих газов.

Принцип действия датчика горючих газов - термokatалитический, основан на окислении горючего газа на поверхности катализатора, электрически нагреваемого до температуры $450\text{ }^{\circ}\text{C} \pm 550\text{ }^{\circ}\text{C}$.

Конструктивно датчик горючих газов состоит из двух чувствительных элементов, называемых «сравнительным» и «рабочим». Каждый из них представляет собой керамическую «точку», закрепленную на электрически нагреваемой проволочной спирали. На поверхность «точки» «рабочего» элемента нанесен катализатор, на котором происходит окисление горючих газов, на «сравнительном» элементе окисления горючих газов не происходит. В отсутствие горючих газов температура и, следовательно, электрическое сопротивление «рабочего» и «сравнительного» элементов равны между собой. При окислении горючих газов на поверхности «рабочего» элемента, его температура и электрическое сопротивление увеличиваются пропорционально концентрации горючих газов.

Датчик горючих газов может работать непрерывно в течение нескольких лет, но чувствительность датчика постепенно уменьшается вследствие его старения и воздействия следовых количеств отравляющих веществ.

Термокаталитические датчики чувствительны к отравлению различными веществами. Потеря чувствительности в результате отравления может быть необратимой или временной в зависимости от природы вещества.

Необратимая потеря чувствительности, известная как «отравление катализатора», возникает в результате воздействия следующих веществ:

- кремнийорганических соединений (например, водоотталкивающих веществ, некоторых клеев и компаундов, отдельных масел и жиров, некоторых лекарственных препаратов, некоторых материалов, применяемых для химчистки);
- тетраэтилсвинца (содержащегося, например, в этилированном бензине, в особенности в авиационном бензине);
- соединений серы (например, диоксида серы, сероводорода);
- галогенсодержащих соединений (например, ряда галогенных углеводородов);
- фосфорорганических соединений (например, гербицидов, инсектицидов и эфиров фосфорной кислоты в огнеупорных гидравлических жидкостях).

В извещателе используется датчик горючих газов, обладающий **повышенной стойкостью** к отравлению. Тем не менее, при эксплуатации следует избегать продолжительного контакта извещателя с этими веществами.

Назначенный срок службы датчика горючих газов составляет 36 месяцев. В течение этого времени, при соблюдении условий эксплуатации, указанных в настоящем РЭ, датчик не требует проведения корректировки показаний с использованием газовых смесей. По истечении этого времени датчик подлежит замене. При замене датчика также не требуется проводить корректировку показаний с использованием газовых смесей. Порядок замены датчика горючих газов приведен в п. 3.2.

При возникновении сомнений в работоспособности датчика горючих газов необходимо проверить его работоспособность при помощи ватного тампона, смоченного спиртом, или при помощи газовой зажигалки. Порядок проверки работоспособности приведен в п. 2.2.5.2.

1.6.5 Работа извещателей по каналу обнаружения задымления

Для обнаружения задымления внутреннего объема сейфа банкоматов, вызванного распилом корпуса сейфа при помощи механических инструментов и/или с применением сварочного или лазерного оборудования для резки, используется датчик задымления.

Принцип действия датчика задымления - оптико-электронный, основанный на регистрации излучения, рассеянного аэрозольными частицами дыма.

Конструктивно датчик состоит из цилиндрической камеры с прорезью, в которой под углом друг к другу расположены фото- и светодиод. Внутренняя поверхность камеры сделана в виде набора световых «ловушек», препятствующих попаданию прямого и отраженного света от светодиода на фотоприемник.

На чистом воздухе сигнал фотоприемника минимальный, при попадании дыма во внутренний объем датчика, свет рассеивается на аэрозольных частицах и сигнал фотоприемника возрастает.

1.6.6 Работа встроенных средств технической диагностики

1.6.6.1 Встроенные средства технической диагностики контролируют состояние датчиков горючих газов, задымления, наклона и отрыва. При обнаружении отказа датчиков извещатель выдает соответствующий информационный сигнал НЕИСПРАВНОСТЬ-ГАЗ (-ДЫМ, -НАКЛОН/ВИБРАЦИЯ, - ВСКРЫТИЕ/ОТРЫВ ОТ ПОВЕРХНОСТИ).

Выдача этих информационных сигналов исключает возникновение ситуации, когда неисправный извещатель продолжает использоваться по назначению, выдавая при этом ложноположительный сигнал об отсутствии внешних воздействий.

При выдаче извещателем информационных сигналов НЕИСПРАВНОСТЬ-ГАЗ (-ДЫМ, -НАКЛОН/ВИБРАЦИЯ, - ВСКРЫТИЕ/ОТРЫВ ОТ ПОВЕРХНОСТИ) пользователь должен принять меры по устранению возникшей неисправности или прекратить использование извещателя по назначению.

1.6.6.2 Наиболее распространенными отказами датчика горючих газов являются обрыв (перегорание) и короткое замыкание чувствительных элементов. Отказы такого рода могут возникнуть при длительной работе датчика в условиях повышенного содержания горючих газов или при воздействии на датчик продолжительных повышенных механических нагрузок (ударов, бросков и т.д.).

Микроконтроллер извещателя непрерывно контролирует ток потребления в цепи датчика горючих газов и при обнаружении обрыва или перегорания чувствительного элемента извещатель выдает информационный сигнал НЕИСПРАВНОСТЬ-ГАЗ.

Встроенные средства технической диагностики не могут определить отказ датчика горючих газов, вызванный потерей чувствительности в результате «отравления катализатора». Отказ такого рода может быть определен при проверке работоспособности извещателя с использованием имитационных воздействий.

При возникновении сомнений в исправности датчика необходимо проверить его работоспособность при помощи ватного тампона, смоченного спиртом, или при помощи газовой зажигалки. Порядок проверки работоспособности приведен в п.2.2.5.2.

Неисправный датчик горючих газов должен быть заменен. Замена датчика проводится без демонтажа извещателя в порядке, указанном в п.3.2.

1.6.6.3 Свето- и фотодиод датчика задымления являются высоконадежными элементами, устойчивыми к воздействию механических и химических воздействующих факторов внешней среды. Тем не менее, микроконтроллер извещателя непрерывно контролирует наличие импульсов «фоновый» тока, а также обрыв и короткое замыкание в цепи фотодиода. При обнаружении признаков отказа датчика задымления извещатель выдает информационный сигнал НЕИСПРАВНОСТЬ-ДЫМ.

Неисправный датчик задымления может быть заменен только в условиях изготовителя.

1.6.6.4 Датчик вибрации имеет собственные встроенные средства диагностики. При самодиагностике между подвижными и неподвижными электродами датчика наклона прикладывается «тестирующее» напряжение, за счет сил электростатического притяжения/отталкивания взаиморасположение электродов изменяется, что приводит к изменению электрической емкости конденсатора, образованного электродами датчика.

Если эти изменения менее установленного порогового значения, извещатель выдает информационный сигнал НЕИСПРАВНОСТЬ-НАКЛОН/ВИБРАЦИЯ.

Неисправный датчик наклона может быть заменен только в условиях изготовителя.

1.6.6.5 Выдача информационного сигнала НЕИСПРАВНОСТЬ-ВСКРЫТИЕ/ОТРЫВ ОТ ПОВЕРХНОСТИ может быть вызвана нарушением требований п. 2.2.6 РЭ в части требований к монтажу извещателя на поверхность охраняемого объекта: на нее не наклеена матовая самоклеящаяся пленка, отверстие датчика отрыва расположено не над наклеенной пленкой или же пленка загрязнена. Короткое замыкание или обрыв выводов оптопары датчика отрыва также приводит к выдаче информационного сигнала НЕИСПРАВНОСТЬ-ВСКРЫТИЕ/ОТРЫВ ОТ ПОВЕРХНОСТИ.

Микроконтроллер извещателя непрерывно производит диагностику оптопары датчика отрыва путем модулирования питания излучающего диода. При отсутствии модуляции сигнала фотоприемника извещатель выдает информационный сигнал НЕИСПРАВНОСТЬ-ВСКРЫТИЕ/ОТРЫВ ОТ ПОВЕРХНОСТИ.

Неисправный датчик отрыва может быть заменен только в условиях изготовителя.

1.7 Маркировка

1.7.1 Маркировка извещателей соответствует ГОСТ Р 53702-2009, ГОСТ ИЕС 60065-2013, ГОСТ 26828-86 и чертежам предприятия-изготовителя.

1.8 Упаковка

1.8.1 Извещатели относятся к группе III-I по ГОСТ 9.014-78.

1.8.2 Категория упаковки извещателей - КУ-2 по ГОСТ 23170-78.

1.8.3 Способ упаковки, подготовка к упаковке, транспортная тара и материалы, применяемые при упаковке, порядок размещения соответствуют чертежам предприятия-изготовителя.

2 ИСПОЛЬЗОВАНИЕ ПО НАЗНАЧЕНИЮ

2.1 Общие указания по эксплуатации

2.1.1 Эксплуатационные ограничения



ВНИМАНИЕ:

- 1 ЗАПРЕЩАЕТСЯ ЭКСПЛУАТИРОВАТЬ ИЗВЕЩАТЕЛИ В УСЛОВИЯХ И РЕЖИМАХ, ОТЛИЧАЮЩИХСЯ ОТ УКАЗАННЫХ В НАСТОЯЩЕМ РЭ!
- 2 ЭКСПЛУАТАЦИЯ ИЗВЕЩАТЕЛЕЙ С ПОВРЕЖДЕННЫМИ ЭЛЕМЕНТАМИ ИЛИ ДРУГИМИ НЕИСПРАВНОСТЯМИ КАТЕГОРИЧЕСКИ ЗАПРЕЩАЕТСЯ!
- 3 К ЛОЖНОМУ СРАБАТЫВАНИЮ ИНФОРМАЦИОННОГО СИГНАЛА ТРЕВОГА-ГАЗ МОГУТ ПРИВЕСТИ:
 - ПРОВЕДЕНИЕ РЕМОНТНЫХ И ПОКРАСОЧНЫХ РАБОТ В МЕСТАХ УСТАНОВКИ ИЗВЕЩАТЕЛЯ;
 - ИСПОЛЬЗОВАНИЕ РАСТВОРИТЕЛЕЙ, ЛАКОВ, КРАСОК В МЕСТАХ УСТАНОВКИ ИЗВЕЩАТЕЛЯ;
 - РАСПЫЛЕНИЕ АЭРОЗОЛЕЙ В МЕСТАХ УСТАНОВКИ ИЗВЕЩАТЕЛЯ!

2.1.2 По способу защиты человека от поражения электрическим током извещатели соответствуют классу III по ГОСТ IEC 60065-2013.

В извещателях отсутствует напряжение, опасное для жизни и здоровья человека.

2.1.3 Монтаж и подключение извещателей, замена вставок плавких должны проводиться при отключенном электропитании.

2.1.4 К оперативному обслуживанию извещателей должны допускаться специалисты, изучившие материальную часть, эксплуатационную документацию на извещатель и имеющие квалификационную группу по электробезопасности не ниже III.

2.1.5 Извещатели не являются источником шума, вредных и ядовитых веществ.

2.1.6 Условия, срочность работы или другие причины не являются основанием для нарушения правил техники безопасности.

2.2 Подготовка извещателей к использованию

2.2.1 Перед использованием извещателей необходимо выполнить следующие операции:

- а) распаковывание и проверка комплектности;
- б) внешний осмотр;
- в) выбор режимов информационных сигналов;
- г) проверка работоспособности извещателей перед монтажом;
- д) размещение и монтаж извещателей;
- е) подключение электрических цепей;
- ж) выбор усиления датчика вибрации;
- з) установка исходного положения извещателя, активация датчика отрыва от поверхности;
- и) проверка работоспособности извещателей после монтажа.



Примечание - Извещатели считаются готовыми к использованию в качестве средства охранной сигнализации, если по окончании монтажа была проведена проверка работоспособности с положительным результатом.

2.2.2 Распаковывание и проверка комплектности

2.2.2.1 Перед распаковыванием необходимо выдержать извещатели в упаковке в нормальных условиях в течение 6 ч, в случае воздействия отрицательных температур при транспортировке и хранении - в течение 24 ч, после этого распаковать.

2.2.2.2 Проверка комплектности извещателей и комплектности ЗИП проводится путем внешнего осмотра и сличения комплектности ЗИП с указанной в ведомости ЗИП.

2.2.2.3 Проверка комплектности эксплуатационной документации проводится путем сличения комплектности эксплуатационных документов с указанной в ведомости ИБЯЛ.425448.001 ВЭ.

2.2.3 Внешний осмотр

2.2.3.1 При проведении внешнего осмотра должно быть проверено отсутствие внешних повреждений корпуса, влияющих на степень защиты извещателя и его работоспособность.

При проведении внешнего осмотра извещателя, смонтированного на охраняемой поверхности, необходимо дополнительно проверить:

- отсутствие повреждений оболочки кабелей питания и подключения внешних устройств;
- надёжность присоединения кабелей питания и подключения внешних устройств.

2.2.4 Выбор режимов информационных сигналов

2.2.4.1 Выбор автоматического/ручного отключения информационных сигналов ТРЕВОГА-ГАЗ (-ДЫМ, -НАКЛОН/ВИБРАЦИЯ)

2.2.4.1.1 При выпуске из производства в извещателях установлено автоматическое отключение информационных сигналов ТРЕВОГА-ГАЗ (-ДЫМ, -НАКЛОН/ВИБРАЦИЯ).

При автоматическом отключении информационных сигналов ТРЕВОГА-ГАЗ (-ДЫМ, -НАКЛОН/ВИБРАЦИЯ) извещатель через 5 мин после окончания обнаруживаемого воздействия по каналу задымления, наклона и вибрации или через 5 мин после выдачи информационного сигнала ТРЕВОГА-ГАЗ автоматически отключит информационный сигнал ТРЕВОГА-ГАЗ (-ДЫМ, -НАКЛОН/ВИБРАЦИЯ) и выдаст информационный сигнал ПАМЯТЬ ТРЕВОГИ-ГАЗ (-ДЫМ, -НАКЛОН/ВИБРАЦИЯ).

2.2.4.1.2 Пользователь имеет возможность установить ручной режим отключения информационных сигналов ТРЕВОГА-ГАЗ (-ДЫМ, -НАКЛОН/ВИБРАЦИЯ). При ручном режиме отключение информационных сигналов ТРЕВОГА-ГАЗ (-ДЫМ, -НАКЛОН/ВИБРАЦИЯ) происходит путем нажатия кнопки СБРОС/ТЕСТ.

2.2.4.1.3 Для установки ручного режима отключения информационных сигналов ТРЕВОГА-ГАЗ (-ДЫМ, -НАКЛОН/ВИБРАЦИЯ) необходимо:

- снять верхнюю крышку извещателя;
- установить джампер (перемычку) на контактах разъема X11;
- установить верхнюю крышку извещателя в исходное положение.

Для установки автоматического режима отключения информационных сигналов ТРЕВОГА-ГАЗ (-ДЫМ, -НАКЛОН/ВИБРАЦИЯ) необходимо:

- снять верхнюю крышку извещателя;
- снять джампер (перемычку) с контактов разъема X11;
- установить верхнюю крышку извещателя в исходное положение.

2.2.4.2 Выбор режима работы индикации информационных сигналов

2.2.4.2.1 При выпуске из производства в извещателях предусмотрена индикация информационных сигналов. Пользователь имеет возможность активировать режим скрытой индикации информационных сигналов. В этом режиме индикаторы «КОНТРОЛЬ», «СПЕЦ. РЕЖИМ», «НЕИСПРАВНОСТЬ» отключены, а контакты реле коммутируются в соответствии с приложением А. Для перехода в режим скрытой индикации необходимо:

- снять верхнюю крышку извещателя;
- установить джампер (перемычку) на контактах разъема X12;
- установить верхнюю крышку извещателя в исходное положение.

2.2.5 Проверка работоспособности извещателей перед монтажом

2.2.5.1 Общие требования проверки работоспособности извещателей перед монтажом

2.2.5.1.1 Проверку работоспособности извещателей перед монтажом необходимо проводить в следующем порядке:

- а) разместить извещатель на горизонтальной поверхности;
- б) снять верхнюю крышку извещателя, зафиксировать датчик вскрытия крышки при помощи канцелярского зажима, заклеить отверстие датчика отрыва при помощи непрозрачной клейкой ленты;
- в) подключить извещатель к источнику питания постоянного тока, соблюдая полярность (схема подключения извещателей приведена в приложении В);
- г) нажать и удерживать кнопку «УСТАНОВКА», подать на извещатель напряжение питания. Спустя 5 с проконтролировать выдачу информационного сигнала УРОВЕНЬ;
- д) отпустить кнопку «УСТАНОВКА», через 5 мин проконтролировать автоматическое отключение информационного сигнала УРОВЕНЬ и выдачу информационного сигнала КОНТРОЛЬ. Убедиться в отсутствии информационного сигнала ПИТАНИЕ-НЕНОРМА;
- е) нажать и удерживать 5 ÷ 7 с кнопку «ТЕСТ/СБРОС», проконтролировать выдачу информационного сигнала ТЕСТ. Состояние индикаторов и реле при выдаче информационного сигнала ТЕСТ должно соответствовать требованиям приложения А;



Примечание - При выдаче информационного сигнала ТЕСТ проверяется работоспособность индикаторов и реле извещателя. Работоспособность индикаторов проверяется визуально, замыкание и размыкание контактов реле контролируется при помощи мультиметра в режиме омметра, либо, если к контактам реле подключены внешние устройства, по срабатыванию/отключению внешних устройств.

- ж) отпустить кнопку «ТЕСТ/СБРОС», проконтролировать автоматическое отключение информационного сигнала ТЕСТ и выдачу информационного сигнала КОНТРОЛЬ;
- з) проверить работоспособность извещателей по каналу обнаружения:
 - до взрывоопасных концентраций горючих газов (п. 2.2.5.2);
 - задымления (п. 2.2.5.3);
 - наклона (п. 2.2.5.4);
 - вибрации (п. 2.2.5.5);
- и) отключить извещатель от источника питания, снять зажим канцелярский с датчика вскрытия крышки, отклеить непрозрачную клейкую ленту, закрывавшую отверстие датчика отрыва, установить верхнюю крышку извещателя в исходное положение.

2.2.5.2 Проверка работоспособности по каналу обнаружения дозрывоопасных концентраций горючих газов

2.2.5.2.1 Проверку проводить с применением имитационных воздействий в следующем порядке:

а) подготовить тампон из ваты или ветоши диаметром приблизительно 2 см. Смочить его 40 % раствором спирта этилового и поднести смоченный тампон к внешней поверхности извещателя к месту расположения датчика горючих газов (см. рисунок 3) или непосредственно к датчику горючих газов (см. рисунок 2). Приближая тампон к датчику горючих газов контролировать зазор между поднесенным тампоном и газопроницаемой платиной. Зазор должен быть не менее 1 см.

Допускается использовать в качестве имитационного воздействия вместо тампона, смоченного спиртом, газовую зажигалку, с соблюдением следующих мер предосторожности:

- сопло зажигалки направлять параллельно внешней поверхности извещателя в месте расположения датчика или параллельно плоскости и газопроницаемой платины датчика;

- подачу газа осуществлять короткими прерывистыми нажатиями (0,5 с – подача, 0,5 с - пауза);

б) удерживать тампон (зажигалку) до момента срабатывания информационного сигнала ТРЕВОГА-ГАЗ, но не более 5 с, убрать тампон (зажигалку) от извещателя;

в) убедиться в выдаче информационного сигнала ТРЕВОГА-ГАЗ. Замыкание и размыкание контактов реле контролировать при помощи мультиметра в режиме омметра, либо, если к контактам реле подключены внешние устройства, по срабатыванию/отключению внешних устройств;

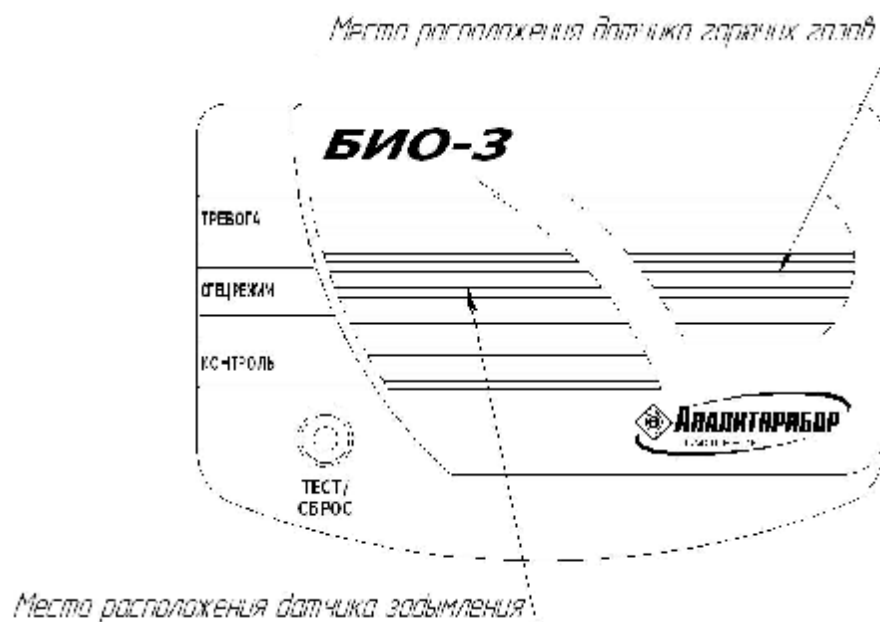


Рисунок 3 - Извещатели БИО-3.

Места расположения датчиков горючих газов и задымления

г) при автоматическом отключении сигнала ТРЕВОГА-ГАЗ через 5 мин проконтролировать отключение сигнала ТРЕВОГА-ГАЗ и включение сигнала ПАМЯТЬ ТРЕВОГИ-ГАЗ. Отключить сигнал ПАМЯТЬ ТРЕВОГИ-ГАЗ нажатием кнопки «ТЕСТ/СБРОС», после чего извещатель перейдет в рабочее состояние КОНТРОЛЬ.

При ручном отключении сигнала ТРЕВОГА-ГАЗ после срабатывания сигнала ТРЕВОГА-ГАЗ выждать 60 с, нажать кнопку «ТЕСТ/СБРОС», после чего извещатель перейдет в рабочее состояние КОНТРОЛЬ.

2.2.5.2.2 Проверка считается успешной, если выдача и отключение информационных сигналов:

- ТРЕВОГА-ГАЗ;
- ПАМЯТЬ ТРЕВОГИ-ГАЗ;
- КОНТРОЛЬ

выполняются в указанной выше последовательности.

В случае невыполнения проверки канал обнаружения дозврывоопасных концентраций горючих газов считается неисправным. Восстановление работоспособности - в соответствии с указаниями п. 2.4 «Возможные неисправности и способы их устранения».

2.2.5.3 Проверка работоспособности по каналу обнаружения задымления

2.2.5.3.1 Проверку проводить в следующем порядке:

а) опустить в отверстие датчика задымления (см. рисунок 2) кусок тонкой белой матовой бумаги до срабатывания информационного сигнала ТРЕВОГА-ДЫМ, после срабатывания информационного сигнала ТРЕВОГА-ДЫМ извлечь бумагу из отверстия датчика.

При проверке работоспособности извещателя с установленной верхней крышкой, в качестве имитационного воздействия необходимо использовать сигаретный дым, после срабатывания информационного сигнала ТРЕВОГА-ДЫМ имитационное воздействие прекратить;

б) убедиться в выдаче информационного сигнала ТРЕВОГА-ДЫМ. Замыкание и размыкание контактов реле контролировать при помощи мультиметра в режиме омметра, либо, если к контактам реле подключены внешние устройства, по срабатыванию/отключению внешних устройств;

в) при автоматическом отключении сигнала ТРЕВОГА-ДЫМ через 5 мин проконтролировать отключение сигнала ТРЕВОГА-ДЫМ и включение сигнала ПАМЯТЬ ТРЕВОГИ-ДЫМ. Отключить сигнал ПАМЯТЬ ТРЕВОГИ-ДЫМ нажатием кнопки «ТЕСТ/СБРОС», после чего извещатель переходит в рабочее состояние КОНТРОЛЬ.

При ручном отключении сигнала ТРЕВОГА-ДЫМ после срабатывания сигнала ТРЕВОГА-ГАЗ выждать 60 с, нажать кнопку «ТЕСТ/СБРОС», после чего извещатель перейдет в рабочее состояние КОНТРОЛЬ.

2.2.5.3.2 Проверка считается успешной, если выдача и отключение информационных сигналов:

- ТРЕВОГА-ДЫМ;
- ПАМЯТЬ ТРЕВОГИ-ДЫМ;
- КОНТРОЛЬ

выполняются в указанной выше последовательности.

В случае невыполнения проверки канал обнаружения задымления считается неисправным. Восстановление работоспособности - в соответствии с указаниями п. 2.4 «Возможные неисправности и способы их устранения».

2.2.5.4 Проверка работоспособности по каналу обнаружения наклона

2.2.5.4.1 Проверку проводить в следующем порядке:

а) приподнять один край извещателя, расположенного на горизонтальной поверхности, так, чтобы его положение изменилось на угол более чем 5° от горизонтального.

При проверке смонтированного в сейфе банкомата извещателя необходимо наклонить сейф банкомата (банкомат) на угол, больший 5° .

После срабатывания сигнала ТРЕВОГА-НАКЛОН/ВИБРАЦИЯ вернуть извещатель (сейф банкомата) в исходное положение;

б) убедиться в выдаче информационного сигнала ТРЕВОГА-НАКЛОН/ВИБРАЦИЯ. Замыкание и размыкание контактов реле контролировать при помощи мультиметра в режиме омметра, либо, если к контактам реле подключены внешние устройства, по срабатыванию/отключению внешних устройств;

в) при автоматическом отключении сигнала ТРЕВОГА-НАКЛОН/ВИБРАЦИЯ через 5 мин после наклона проконтролировать отключение сигнала ТРЕВОГА-НАКЛОН/ВИБРАЦИЯ и включение сигнала ПАМЯТЬ ТРЕВОГИ-НАКЛОН/ВИБРАЦИЯ. Отключить сигнал ПАМЯТЬ ТРЕВОГИ-НАКЛОН/ВИБРАЦИЯ нажатием кнопки «ТЕСТ/СБРОС», после чего извещатель перейдет в рабочее состояние КОНТРОЛЬ.

При ручном отключении сигнала ТРЕВОГА-НАКЛОН/ВИБРАЦИЯ, после срабатывания сигнала ТРЕВОГА-НАКЛОН/ВИБРАЦИЯ выждать 60 с, нажать кнопку «ТЕСТ/СБРОС» после чего извещатель переходит в рабочее состояние КОНТРОЛЬ.

2.2.5.4.2 Проверка считается успешной, если выдача и отключение информационным сигналов:

- ТРЕВОГА-НАКЛОН/ВИБРАЦИЯ;
- ПАМЯТЬ ТРЕВОГИ-НАКЛОН/ВИБРАЦИЯ;
- КОНТРОЛЬ

выполняются в указанной выше последовательности.

В случае невыполнения проверки канал обнаружения наклона считается неисправным. Восстановление работоспособности - в соответствии с указаниями п. 2.4 «Возможные неисправности и способы их устранения».

2.2.5.5 Проверка работоспособности по каналу обнаружения вибрации

2.2.5.5.1 Проверку проводить в следующем порядке:

а) нанести 5 - 10 ударов тупым предметом по поверхности, на которой расположен извещатель, на расстоянии 0,2 - 0,3 м от него. Удары должны быть быстрыми, с паузами между ударами 1-2 с;

б) убедиться в выдаче информационного сигнала ТРЕВОГА-НАКЛОН/ВИБРАЦИЯ. Замыкание и размыкание контактов реле контролировать при помощи мультиметра в режиме омметра, либо, если к контактам реле подключены внешние устройства, по срабатыванию/отключению внешних устройств;

в) при автоматическом отключении сигнала ТРЕВОГА-НАКЛОН/ВИБРАЦИЯ через 5 мин после ударов проконтролировать отключение сигнала ТРЕВОГА-НАКЛОН/ВИБРАЦИЯ и включение сигнала ПАМЯТЬ ТРЕВОГИ-НАКЛОН/ВИБРАЦИЯ. Отключить сигнал ПАМЯТЬ ТРЕВОГИ-НАКЛОН/ВИБРАЦИЯ нажатием кнопки «ТЕСТ/СБРОС», после чего извещатель перейдет в рабочее состояние КОНТРОЛЬ.

При ручном отключении сигнала ТРЕВОГА-НАКЛОН/ВИБРАЦИЯ, после срабатывания сигнала ТРЕВОГА-НАКЛОН/ВИБРАЦИЯ выждать 60 с, нажать кнопку «ТЕСТ/СБРОС», после чего извещатель перейдет в рабочее состояние КОНТРОЛЬ.

2.2.5.5.2 Проверка считается успешной, если выдача и отключение информационных сигналов:

- ТРЕВОГА-НАКЛОН/ВИБРАЦИЯ;
- ПАМЯТЬ ТРЕВОГИ-НАКЛОН/ВИБРАЦИЯ;
- КОНТРОЛЬ

выполняются в указанной выше последовательности.

В случае невыполнения проверки канал обнаружения вибрации считается неисправным. Восстановление работоспособности - в соответствии с указаниями п. 2.4 «Возможные неисправности и способы их устранения».

2.2.6 Размещение и монтаж извещателей

2.2.6.1 Общие требования при выборе места размещения извещателей

2.2.6.1.1 При выборе места размещения извещателей необходимо следовать следующим общим рекомендациям:

- для защиты лицевой панели банкомата от вандализма или взлома извещатели рекомендуется устанавливать внутри металлического кожуха банкомата;
- для защиты сейфа банкомата от преднамеренного несанкционированного взлома или хищения рекомендуется устанавливать извещатели внутри сейфа банкомата;
- извещатели должны быть размещены на жесткой горизонтальной или вертикальной поверхности;
- извещатели следует размещать в местах, которые обеспечивают соответствие температуры эксплуатации значениям, установленным изготовителем;
- для обеспечения надлежащей работы извещателей по каналам обнаружения дозврывоопасных концентраций горючих газов и задымления не рекомендуется размещать их в углах охраняемой конструкции, в местах, где области датчика горючих газов или задымления будут закрываться механизмами или элементами конструкции банкомата;
- поверхность, на которой должен располагаться извещатель, должна быть ровной для обеспечения плотного контакта извещателя с поверхностью.

2.2.6.2 Порядок монтажа извещателей

2.2.6.2.1 Монтаж извещателей должен выполняться при снятой верхней крышке.

Для снятия крышки необходимо нажать в направлении вверх на защелку для фиксации крышки (4) (см. рисунок 1) при помощи ключа, вставленного в паз между крышками, или отвертки с плоским шлицем.

Наклеить самоклеящуюся пленку на поверхность размещения извещателя. При монтаже извещателя необходимо проследить, чтобы отверстие датчика отрыва было расположено над наклеенной на охраняемую поверхность пленкой.

2.2.6.2.2 Крепление извещателей к охраняемой конструкции выполняется одним из трех способов:

- при помощи шпильки (винтов);
- при помощи двусторонней клейкой ленты (толщина ленты не более 2 мм);
- при помощи клея.

2.2.6.2.2.1 **Крепление при помощи винтов** осуществляется при помощи 2-х винтов М4 через отверстия в нижней крышке извещателя (см. рисунок 4).

Межосевое расстояние винтов крепления извещателя 103,5 мм. Допускается использовать нижнюю крышку извещателя в качестве шаблона для разметки установочных отверстий для винтов.

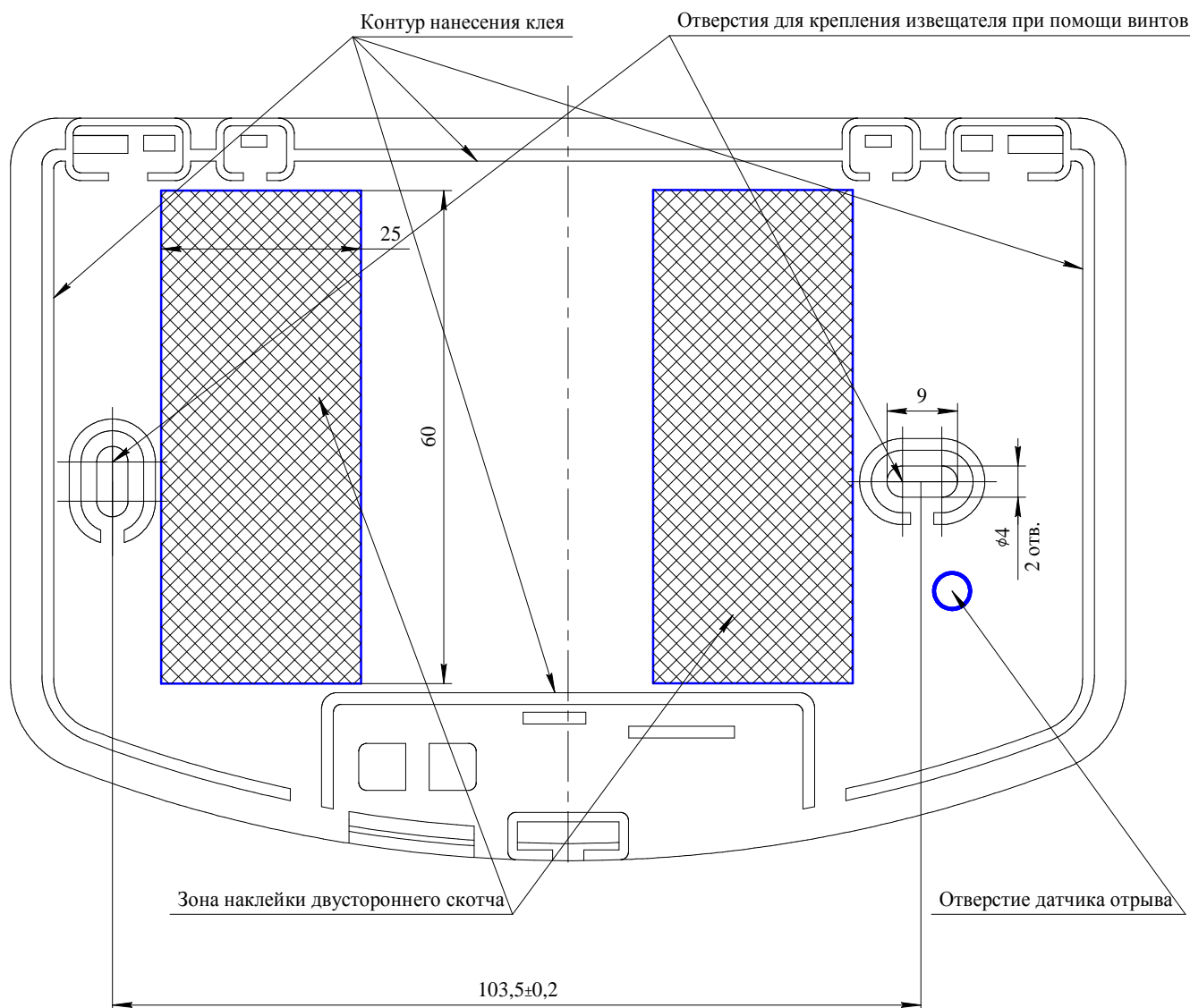


Рисунок 4 - Извещатели БИО-3. Вид сзади

2.2.6.2.2.2 Крепление при помощи клейкой ленты осуществляется следующим образом:

- зачистить поверхность охраняемой конструкции от отслаивающейся краски, ржавчины и т.д. при помощи шлифовальной (наждачной) бумаги;
- обезжирить поверхность охраняемой конструкции при помощи тампона, смоченного спиртом этиловым ГОСТ 5962-2013 или уайт-спиритом ГОСТ 3134-78;
- аналогичным образом обезжирить поверхность задней крышки извещателя;
- открепить защитную пленку с одной стороны клейкой ленты и наклеить две полоски ленты на заднюю крышку извещателя. Размер каждой полоски 60×25×2.

Зоны приклеивания полосок клейкой ленты указаны на рисунке 4;

- открепить защитную пленку с другой стороны клейкой ленты и плотно прижать извещатель к месту размещения;
- убедиться, что извещатель плотно прилегает к поверхности охраняемой конструкции.



ВНИМАНИЕ: ПОВТОРНОЕ ИСПОЛЬЗОВАНИЕ КЛЕЙКОЙ ЛЕНТЫ НЕ ДОПУСКАЕТСЯ. ЕСЛИ ИЗВЕЩАТЕЛЬ БЫЛ ДЕМОНТИРОВАН, ТО ЕГО ПОВТОРНЫЙ МОНТАЖ ДОЛЖЕН БЫТЬ ОСУЩЕСТВЛЕН ПРИ ПОМОЩИ «НОВЫХ», РАНЕЕ НЕ ИСПОЛЬЗОВАННЫХ ПОЛОСОК КЛЕЙКОЙ ЛЕНТЫ. ПРИ ПОВТОРНОМ МОНТАЖЕ НЕОБХОДИМО ОЧИСТИТЬ ПОВЕРХНОСТЬ ОТ ОСТАТКОВ КЛЕЯЩЕГО СОСТАВА С ПОВЕРХНОСТИ ИЗВЕЩАТЕЛЯ И С ПОВЕРХНОСТИ ОХРАНЯЕМОЙ КОНСТРУКЦИИ ПРИ ПОМОЩИ СПИРТА ЭТИЛОВОГО ГОСТ 5962-2013 ИЛИ УАЙТ-СПИРИТА ГОСТ 3134-78!

2.2.6.2.2.3 Крепление при помощи клея осуществляется следующим образом:

- зачистить поверхность охраняемой конструкции от отслаивающейся краски, ржавчины и т.д. при помощи шлифовальной (наждачной) бумаги;
- обезжирить поверхность охраняемой конструкции при помощи тампона, смоченного спиртом этиловым ГОСТ 5962-2013 или уайт-спиритом по ГОСТ 3134-78;
- аналогичным образом обезжирить поверхность задней крышки извещателя;
- нанести клей «Супермомент» или аналогичный на выступающий контур задней крышки извещателя (см рисунок 4);
- время приклеивания, усилие прижатия, необходимость нанесения клея на саму поверхность, иные необходимые требования и действия при приклеивании извещателя выполнять в соответствии с инструкцией по склеиванию, прилагаемой к клею;
- при приклеивании извещателя принять меры по недопущению попадания клея в отверстие датчика отрыва;
- во избежание негативных воздействий паров клея на датчик горючих газов, необходимо обеспечить проветривание сейфа банкомата до полного отверждения клея.

2.2.7 Подключение электрических цепей

2.2.7.1 Подключение электрических цепей к извещателю рекомендуется проводить при помощи кабелей для внутренней стационарной прокладки с одно- или многопроволочными медными жилами, с изоляцией из композиции полиэтилена или ПВХ пластиката, с оболочкой из ПВХ пластиката и предназначенных для применения в охранной и охранно-пожарной сигнализации.

Кабели могут быть как экранированными, так и неэкранированными. В случае использования экранированных кабелей подключение экрана со стороны извещателей не предусмотрено.

Сечение проводов кабеля должно быть 0,12 - 0,5 мм² и выбирается из соображений удобства монтажа.

Максимальный диаметр кабеля или максимальный размер его поперечного сечения (если кабель не круглого сечения) должен быть 6,2 мм. Этот размер ограничен размером отверстия для ввода кабеля в извещатель.

2.2.7.2 Монтаж кабеля рекомендуется проводить следующим образом:

- зачистить от изоляции провод на длину 5 - 7 мм, повреждение жил кабеля при этом не допускается;
- в случае, если используется кабель с многожильными проводами, после зачистки провода от изоляции необходимо провести его оконцевание при помощи скрутки многопроволочных жил и обпаивания зачищенного конца провода. При использовании кабелей с одножильными проводами оконцевание проводов не требуется;
- вставить зачищенный конец кабеля в контакт клеммного зажима, зафиксировать провод в клеммном зажиме при помощи зажимного винта, закрутив его до упора.

2.2.7.3 Пример рекомендованных кабелей для подключения извещателей:

КСПВ 2х0,4 ТУ3581-001-39793330-2000, производитель «ОАО Подольсккабель»;

КСПЭВГ 8х0,2 ТУ3581-001-39793330-2000, производитель «ОАО Подольсккабель».

2.2.7.4 Подключение источника питания и внешних устройств к контактам реле извещателя проводить в соответствии со схемой подключения согласно приложению В.

2.2.8 Выбор усиления датчика вибрации

2.2.8.1 Усиление датчика вибрации выбирается исходя из конкретных условий применения извещателя: способа крепления, размера охраняемой конструкции, месторасположения извещателя на поверхности охраняемой конструкции и т.д. путем установки контактов 1, 2 переключателя «ЧУВСТВИТЕЛЬНОСТЬ» в положение ON или OFF (см. таблицу 7).

Таблица 7

Положение контактов переключателя		Чувствительность
1	2	
OFF	OFF	Максимальная
ON	OFF	
OFF	ON	Минимальная
ON	ON	

Выбор усиления датчика вибрации проводится после монтажа извещателя на охраняемую конструкцию в следующем порядке:

а) снять верхнюю крышку извещателя (если она была установлена), установить канцелярский зажим на датчик вскрытия;

б) подключить питание извещателя и внешние устройства (если это не было выполнено на более ранних этапах работ по подготовке извещателя к использованию);

в) установить максимальную чувствительность датчика вибрации (см таблицу 7);

г) приложить к охраняемой поверхности металлическую пластину на расстоянии (0,2 – 0,3) м от извещателя, нанести по ней 5 – 10 ударов молотком. Между ударами выдерживать паузу 10 – 15 с. Если по окончании проверки происходит выдача информационного сигнала «ТРЕВОГА-НАКЛОН/ВИБРАЦИЯ», чувствительность датчика вибрации необходимо уменьшить;

д) приложить к охраняемой поверхности металлическую пластину на расстоянии 0,2 – 0,3 м от извещателя, нанести по ней 5 – 10 ударов молотком. Удары должны быть быстрыми, с паузами между ударами 1-2 с.

2.2.8.2 Если происходит выдача информационного сигнала «ТРЕВОГА-НАКЛОН/ВИБРАЦИЯ», настройка чувствительности окончена.

2.2.9 Установка исходного положения извещателя, активация датчика отрыва от поверхности



ВНИМАНИЕ: УСТАНОВКА ИСХОДНОГО ПОЛОЖЕНИЯ ИЗВЕЩАТЕЛЯ И АКТИВАЦИЯ ДАТЧИКА ОТРЫВА ОТ ПОВЕРХНОСТИ ПРОИЗВОДИТСЯ ТОЛЬКО ПОСЛЕ МОНТАЖА ИЗВЕЩАТЕЛЯ НА ЗАЩИЩАЕМУЮ ПОВЕРХНОСТЬ И ПОСЛЕ ПОДКЛЮЧЕНИЯ КАБЕЛЕЙ ПИТАНИЯ И СВЯЗИ!

2.2.9.1 Установку и активацию проводить следующим образом:

- снять верхнюю крышку извещателя, зафиксировать датчик вскрытия крышки при помощи канцелярского зажима;

- подключить питание извещателя и внешние устройства (если это не было выполнено на более ранних этапах работ по подготовке извещателя к использованию);

- нажать и удерживать кнопку «УСТАНОВКА», подать на извещатель напряжение питания.

Спустя 5 с проконтролировать выдачу информационного сигнала **УРОВЕНЬ**;

- отпустить кнопку «УСТАНОВКА», через 5 мин проконтролировать автоматическое отключение информационного сигнала **УРОВЕНЬ** и выдачу информационного сигнала **КОНТРОЛЬ**;

- снять зажим канцелярский с датчика вскрытия крышки, установить верхнюю крышку извещателя на место, нажать кнопку «ТЕСТ/СБРОС», проконтролировать выдачу информационного сигнала **КОНТРОЛЬ**;

- не отключая извещатель от источника питания выждать 60 с после установки верхней крышки, нажать и удерживать 5 - 7 с кнопку «ТЕСТ/СБРОС». Проконтролировать выдачу информационного сигнала ТЕСТ. Состояние индикаторов и реле при выдаче информационного сигнала ТЕСТ должно соответствовать требованиям приложения А;



Примечание - При выдаче информационного сигнала ТЕСТ проверяется работоспособность индикаторов и реле извещателя. Работоспособность индикаторов проверяется визуально, замыкание и размыкание контактов реле контролируется при помощи мультиметра в режиме омметра или, если к извещателю уже подключены внешние устройства, замыкание и размыкание контактов реле контролируется по включению/отключению внешних устройств;

- отпустить кнопку «ТЕСТ/СБРОС», проконтролировать автоматическое отключение информационного сигнала ТЕСТ и выдачу информационного сигнала КОНТРОЛЬ.

2.2.10 Проверка работоспособности извещателей после монтажа

2.2.10.1 Проверка проводится с целью удостовериться, что извещатель исправен, смонтирован надлежащим образом и осуществляет функции обнаружения воздействий, информационную и сервисную функции (см. п. 1.4.3).

2.2.10.2 До начала проверки извещатель должен быть подготовлен к работе и закреплен на охраняемой поверхности в соответствии с п. 2.2.1 (а - ж).

2.2.10.3 Верхняя крышка извещателя должна быть установлена на место (если это не было сделано ранее).

2.2.10.4 Проверку работоспособности извещателей после монтажа необходимо проводить в следующем порядке:

а) подать на извещатель напряжение питания. Спустя 60 с проконтролировать выдачу информационного сигнала КОНТРОЛЬ. Убедиться в отсутствии информационного сигнала ПИТАНИЕ-НЕНОРМА;

б) нажать и удерживать 5 - 7 с кнопку «ТЕСТ/СБРОС», проконтролировать выдачу информационного сигнала ТЕСТ. Состояние индикаторов и реле при выдаче информационного сигнала ТЕСТ должно соответствовать требованиям приложения А;

в) проверить при помощи имитационных воздействий работоспособность извещателей по каналам обнаружения:

- дозрывоопасных концентраций горючих газов (п. 2.2.5.2);
- задымления (п. 2.2.5.3);
- наклона (п.2.2.5.4);
- вибрации (п.2.2.5.5).

2.3 Использование извещателей

2.3.1 Подготовить извещатель к работе согласно п. 2.2.

2.3.2 После подачи питания на извещатель убедиться в отсутствии информационного сигнала ПИТАНИЕ-НЕНОРМА. По окончании времени технической готовности к работе проконтролировать выдачу информационного сигнала КОНТРОЛЬ.

При выдаче информационного сигнала КОНТРОЛЬ извещатель осуществляет непрерывный автоматический контроль наклона, преднамеренного разрушения конструкции сейфов, задымления и образования горючих газов, а также осуществляет непрерывный автоматический контроль исправности датчиков: газовых, дыма, наклона.

2.3.3 Условия выдачи и отключения информационных сигналов и соответствующие этим информационным сигналам состояния индикаторов и реле приведены в приложении А.

2.3.4 При возникновении условий для одновременной выдачи нескольких информационных сигналов, выдача информационных сигналов осуществляется в порядке возрастания их приоритетов.

Наибольшим приоритетом обладает информационный сигнал с наименьшим условным номером.

Приоритеты выдачи информационных сигналов приведены в приложении Б.

2.3.5 Пример выдачи и отключения информационных сигналов с различными приоритетами (в скобках указан приоритет информационных сигналов согласно приложению Б):

- извещатель выдает информационный сигнал КОНТРОЛЬ (16). При одновременном обнаружении дозрывоопасных концентраций горючих газов и наклона сейфа банкомата извещатель отключает информационный сигнал КОНТРОЛЬ (16), выдает информационный сигнал ТРЕВОГА-ГАЗ (7), как имеющий более высокий приоритет по сравнению с приоритетом информационного сигнала ТРЕВОГА-НАКЛОН/ВИБРАЦИЯ (9).

Для извещателя БИО-3 для каждого обнаруживаемого воздействия есть отдельные реле, поэтому в описываемом случае состояние индикаторов будет соответствовать информационному сигналу ТРЕВОГА-ГАЗ, состояние реле «ШЛЕЙФ ТРЕВОГА–НАКЛОН/ВИБРАЦИЯ» и «ШЛЕЙФ ТРЕВОГА – ГАЗ» разомкнуто, состояние остальных реле будет соответствовать информационному сигналу ТРЕВОГА-ГАЗ;

- извещатель выдает информационный сигнал ПАМЯТЬ ТРЕВОГИ-ДЫМ (11) (ранее было обнаружено задымление сейфа банкомата, которое сейчас отсутствует). При обнаружении наклона извещатель отключит информационный сигнал ПАМЯТЬ ТРЕВОГИ-ДЫМ (11) и выдаст информационный сигнал ТРЕВОГА-НАКЛОН/ВИБРАЦИЯ (9), как имеющий более высокий приоритет.

2.4 Возможные неисправности и способы их устранения

2.4.1 Возможные неисправности извещателя и способы их устранения приведены в таблице 8.

Таблица 8

Возможная неисправность	Вероятная причина	Способ устранения
При подаче напряжения питания отсутствует свечение индикатора КОНТРОЛЬ	Значение напряжения питания находится ниже допустимого предела	Проверить значение питающего напряжения и обеспечить его соответствие требованиям п. 1.4.1
	Неправильная полярность напряжения питания	Проверить полярность питающего напряжения. Устранить несоответствие
	Перегорание плавкого предохранителя	Заменить предохранитель
	Обрыв кабеля питания, нарушение контакта кабеля с клеммным зажимом извещателя	Проверить целостность кабеля питания, проверить надежность зажима кабеля питания в клеммном зажиме извещателя
Выдача информационного сигнала ПИТАНИЕ – НЕ НОРМА	Значение напряжения питания находится ниже допустимого предела	Проверить значение питающего напряжения и обеспечить его соответствие требованиям п. 1.4.1
Выдача информационного сигнала НЕИСПРАВНОСТЬ - ГАЗ	Отказ датчика горючих газов	Замена датчика горючих газов в соответствии с п. 3.2
Выдача информационного сигнала НЕИСПРАВНОСТЬ - ДЫМ	Отказ датчика задымления	Ремонт извещателя на предприятии-изготовителе или в специализированных сервисных центрах
Выдача информационного сигнала НЕИСПРАВНОСТЬ – НАКЛОН/ВИБРАЦИЯ	Отказ датчика наклона	Ремонт извещателя на предприятии-изготовителе или в специализированных сервисных центрах
Невыдача информационного сигнала ТРЕВОГА-ГАЗ при проверке работоспособности с использованием имитационных воздействий	Отказ датчика горючих газов	Замена датчика горючих газов в соответствии с п. 3.2

Продолжение таблицы 8

Возможная неисправность	Вероятная причина	Способ устранения
Невыдача информационного сигнала ТРЕВОГА-ДЫМ при проверке работоспособности с использованием имитационных воздействий	Отказ датчика задымления	Ремонт извещателя на предприятии-изготовителе или в специализированных сервисных центрах
Невыдача информационного сигнала НАКЛОН/ВИБРАЦИЯ при проверке работоспособности с использованием имитационных воздействий	Отказ датчика наклона	Ремонт извещателя на предприятии-изготовителе или в специализированных сервисных центрах
	Неправильно установлен исходный уровень извещателя	Установить исходный уровень извещателя согласно п. 2.2.9
	Неправильно выбрано усиление датчика вибрации	Выбрать усиление датчика вибрации согласно п. 2.2.8
	Нет жесткого контакта между извещателем и охраняемой поверхностью	Провести монтаж извещателя в соответствии разделом 2 РЭ
	Отказ датчика вибрации	Ремонт извещателя на предприятии-изготовителе или в специализированных сервисных центрах

Продолжение таблицы 8

Возможная неисправность	Вероятная причина	Способ устранения
Выдача ложного сигнала НАКЛОН/ВИБРАЦИЯ при воздействии редких незна- чительных ударов, при воз- действии внешних помех, например, проезжающего транспорта и т.д. Выдача информационного сигнала ВСКРЫ- ТИЕ/ОТРЫВ от поверхно- сти	Неправильно выбрано усиле- ние датчика вибрации	Выбрать усиление датчика вибра- ции в согласно п. 2.2.8
	Смещение или поворот дат- чика в плоскости охраняемой поверхности относительно исходного уровня	Проверить и устранить нарушение контакта извещателя с охраняемой поверхностью. Установить исход- ный уровень извещателя согласно п. 2.2.9
	Повторное использование двухсторонней клейкой ленты для монтажа после отклеива- ния извещателя	Если монтаж датчика осуществлен при помощи двухсторонней клейкой ленты, выполнить повторный мон- таж на новую, не использованную ранее клейкую ленту
	Отклеивание извещателя от поверхности	Неправильно подготовлена поверх- ность к монтажу – не проведены зачистка и обезжиривание. Устра- нить несоответствие и выполнить повторный монтаж извещателя
<p>П р и м е ч а н и е - Во всех остальных случаях ремонт производится на предприятии-изготовителе или в специализированных сервисных центрах.</p> <p>Список сервисных центров приведен в разделе «Представительства» на сайтах предприятия: www.analitpribor-smolensk.ru и www.аналитприбор.рф</p>		

3 ТЕХНИЧЕСКОЕ ОБСЛУЖИВАНИЕ

3.1 В процессе эксплуатации извещатели не требуют проведения регулярного технического обслуживания, за исключением периодической замены датчика горючих газов.

Назначенный срок службы датчика горючих газов составляет 36 месяцев, после истечения этого срока датчик подлежит замене.

3.2 Порядок замены датчика горючих газов

3.2.1 При креплении извещателя к охраняемой конструкции при помощи клея или шпильки (винтов) допускается производить замену датчика горючих газов без демонтажа извещателя.

Если извещатель был закреплен на охраняемой поверхности при помощи двусторонней клейкой ленты, то во избежание нарушения контакта между извещателем и охраняемой поверхностью, после окончания работ по замене датчика необходимо провести повторный монтаж извещателя с использованием новых, ранее не использованных полосок клейкой ленты. Повторный монтаж проводить в соответствии с требованиями п. 2.2.6.2.2.2.

3.2.2 Замену датчика горючих газов проводить в следующем порядке:

а) отключить питание извещателя;

б) очистить внешнюю поверхность корпуса извещателя от загрязнений влажной тряпкой, с использованием моющих средств, не содержащих хлор и сульфаты, например стиральных порошков. Рекомендуется использовать мыло детское, банное или хозяйственное. При очистке исключить попадание влаги в корпус извещателя;

в) снять верхнюю крышку извещателя при помощи ключа;

г) извлечь датчик горючих газов (см. рисунок 2);

д) установить новый датчик горючих газов, соблюдая полярность установки. При правильной установке цилиндрические выступы на нижней стороне датчика должны полностью войти в ответные отверстия на плате извещателя. Обратите внимание, что отверстие меньшего диаметра на плате извещателя расположено ближе к центру платы. Датчик горючих газов устанавливается в разъем платы плотно, до упора, но без излишних усилий;

е) нажать и удерживать кнопку «УСТАНОВКА», включить питание извещателя и проконтролировать выдачу информационного сигнала «УРОВЕНЬ», отпустить кнопку «УСТАНОВКА», через 5 мин после включения питания извещателя проконтролировать выдачу информационного сигнала «КОНТРОЛЬ»;

з) установить верхнюю крышку извещателя;

и) проверить работоспособность извещателя согласно п. 2.2.5.2.

4 ХРАНЕНИЕ

4.1 Хранение извещателей должно соответствовать условиям хранения 1 (Л) по ГОСТ 15150-69. Данные условия хранения относятся к хранилищам изготовителя и потребителя.

4.2 В условиях складирования извещатели должны храниться на стеллаже. Воздух помещений для хранения не должен содержать вредных примесей, вызывающих коррозию.

5 ТРАНСПОРТИРОВАНИЕ

5.1 Условия транспортирования извещателей должны соответствовать условиям группы 5 (ОЖ4) по ГОСТ 15150-69, при этом диапазон температуры транспортирования от минус 50 до плюс 50 °С.

5.2 Извещатели могут транспортироваться всеми видами транспорта, в том числе в крытых транспортных средствах, герметизированных отапливаемых отсеках воздушного транспорта, в соответствии с правилами, действующими на каждом виде транспорта.

5.3 Во время погрузочно-разгрузочных работ и транспортирования коробки не должны подвергаться резким ударам и воздействию атмосферных осадков.

6 УТИЛИЗАЦИЯ

6.1 Извещатели не имеют химических, механических, радиационных, электромагнитных, термических и биологических воздействий на окружающую среду.

6.2 По истечении установленного срока службы извещатели не наносят вреда здоровью людей и окружающей среде.

6.3 Утилизация извещателей должна проводиться в соответствии с правилами, существующими в эксплуатирующей организации, и законодательством РФ.

При утилизации необходимо руководствоваться Федеральным законом «Об отходах производства и потребления» № 89 от 24.06.1998 г.

6.4 Утилизацию датчика горючих газов проводить в следующем порядке:

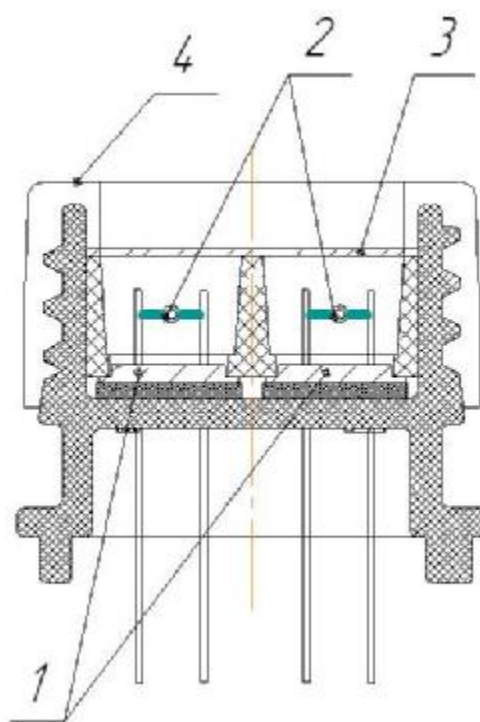
а) открутить верхнюю крышку датчика (4) (см. рисунок 5);

б) снять диск (3);

в) извлечь пару элементов (1);

г) демонтировать из пар элементов чувствительные элементы (2);

д) уложить в полиэтиленовые пакеты чувствительные элементы (содержат платину) и сдать согласно правилам, действующим в эксплуатирующей организации.



- 1 – пара элементов;
- 2 – чувствительные элементы;
- 3 – диск;
- 4 – верхняя крышка.

Рисунок 5 – Датчик горючих газов

7 ГАРАНТИИ ИЗГОТОВИТЕЛЯ

7.1 Изготовитель гарантирует соответствие извещателей требованиям ИБЯЛ.425448.001 ТУ при соблюдении потребителем условий транспортирования, хранения, монтажа и эксплуатации.

7.2 Гарантийный срок эксплуатации извещателей – 18 месяцев со дня отгрузки их потребителю, включая гарантийный срок хранения – 6 месяцев.

Гарантийный срок эксплуатации датчика горючих газов – 12 месяцев.

К негарантийным случаям относятся:

- механические повреждения извещателей, возникшие после исполнения поставщиком обязательств по поставке;
- повреждения извещателей вследствие нарушения правил и условий эксплуатации, монтажа, изложенных в руководстве по эксплуатации и другой документации, передаваемой покупателю в комплекте с извещателями, а также элементарных мер безопасности (повреждение извещателей при монтаже пылью, каменной крошкой, при проведении лакокрасочных работ и газо- или электросварочных работ);
- повреждения извещателей вследствие природных явлений и непреодолимых сил (удар молнии, наводнение, пожар и пр.), несчастных случаев, а также несанкционированных действий третьих лиц;
- проведение несанкционированного ремонта извещателей;
- использование извещателей не по прямому назначению;
- дефекты, вызванные изменением конструкции извещателей, подключением внешних устройств, не предусмотренных изготовителем;
- дефекты, возникшие вследствие естественного износа частей в случаях превышения норм нормальной эксплуатации, а также корпусных элементов извещателей;
- повреждения, вызванные воздействием влаги, высоких или низких температур, коррозией, окислением, попаданием внутрь извещателей посторонних предметов, веществ, жидкостей, насекомых или животных.

Гарантийные обязательства не распространяются на расходные материалы.

7.3 Гарантийный срок эксплуатации может быть продлен изготовителем на время, затраченное на гарантийный ремонт извещателей, о чем делается отметка в разделе 12.

7.4 После окончания гарантийных обязательств предприятие-изготовитель осуществляет ремонт по отдельным договорам.

7.5 Гарантийный ремонт и сервисное обслуживание извещателей проводит ФГУП «СПО «Аналитприбор», 214031, г. Смоленск, ул. Бабушкина, 3, тел. (4812) 31-32-39, а также сервисные центры, список которых приведен в разделе «Представительства» на сайтах предприятия www.analitpribor-smolensk.ru и analitpribor.pф.

ВНИМАНИЕ: ВО ИЗБЕЖАНИЕ ОТПРАВКИ В РЕМОНТ ЗАВЕДОМО ИСПРАВНЫХ ИЗВЕЩАТЕЛЕЙ (ОШИБОК ПРИ ПОДКЛЮЧЕНИИ И ДР.) РЕКОМЕНДУЕМ СВЯЗАТЬСЯ С ГРУППОЙ ПО РАБОТЕ С ПОТРЕБИТЕЛЯМИ тел. (4812) 31-32-39!

8 СВЕДЕНИЯ О РЕКЛАМАЦИЯХ

8.1 Изготовитель регистрирует все предъявленные рекламации и их содержание.

8.2 При отказе в работе или неисправности извещателей в период гарантийных обязательств потребителем должен быть составлен акт о необходимости ремонта и отправки извещателей предприятию-изготовителю или вызова его представителя.

8.3 Изготовитель производит пуско-наладочные работы, послегарантийный ремонт и абонентское обслуживание извещателей по отдельным договорам.

9 СВИДЕТЕЛЬСТВО О ПРИЕМКЕ

9.1 Извещатель банковский охранный многоканальный БИО-3_____, ИБЯЛ.425448.001_____, заводской номер _____, изготовлен и принят в соответствии с ИБЯЛ.425448.001 ТУ, действующей технической документацией и признан годным для эксплуатации.

Представитель предприятия МП (место печати) _____

_____ Дата

10 СВИДЕТЕЛЬСТВО ОБ УПАКОВЫВАНИИ

10.1 Извещатель упакован на ФГУП «СПО «Аналитприбор» г. Смоленск согласно требованиям, предусмотренным в действующей технической документации.

Дата упаковки _____

(штамп)

Упаковку произвел _____

(штамп упаковщика)

11 СВЕДЕНИЯ ОБ ОТГРУЗКЕ

11.1 Дата отгрузки ставится на этикетке. Этикетку сохранять до конца гарантийного срока.

12 ОТМЕТКА О ГАРАНТИЙНОМ РЕМОНТЕ

12.1 Гарантийный ремонт произведен _____

Время, затраченное на гарантийный ремонт _____

Приложение А
(обязательное)

Описание информационных сигналов извещателей, состояний извещателей при выдаче соответствующих информационных сигналов и условия выдачи сигналов

Условные наименования индикаторов и реле	Состояние индикаторов и реле извещателя		Условия выдачи и снятия
	БИО-3	БИО-3-1	
Информационный сигнал ПИТАНИЕ – НЕ НОРМА			
Индикатор «КОНТРОЛЬ»	Постоянное свечение		<u>Условия выдачи:</u> - значение напряжения питания находится ниже допустимого предела. <u>Условие снятия:</u> - восстановление напряжения питания до допустимого уровня.
Индикатор «ТРЕВОГА»	Отключен		
Реле «ТРЕВОГА»	Исходное состояние		
Реле «ШЛЕЙФ ТРЕВОГА – ГАЗ»	Исходное состояние (Н-З)	—	
Реле «ШЛЕЙФ ТРЕВОГА - ДЫМ»	Исходное состояние (Н-З)	—	
Реле «ШЛЕЙФ ТРЕВОГА–НАКЛОН/ВИБРАЦИЯ»	Исходное состояние (Н-З)	—	
Реле «ШЛЕЙФ ТРЕВОГА»	—	Исходное состояние (Н-З)	
Индикатор «СПЕЦ.РЕЖИМ»	Постоянное свечение		
Реле «СПЕЦ.РЕЖИМ»	Разомкнуто		

Продолжение приложения А

Условные наименования индикаторов и реле	Состояние индикаторов и реле извещателя		Условия выдачи и снятия
	БИО-3	БИО-3-1	
Информационный сигнал КОНТРОЛЬ			
Индикатор «КОНТРОЛЬ»	Прерывистое свечение с периодом (1 – 1,5) с		<u>Условия выдачи:</u> - значение напряжения питания находится в допустимых пределах; - осуществляется непрерывный автоматический контроль наклона, преднамеренного разрушения конструкции сейфов; задымления; наличия горючих газов; - осуществляется непрерывный автоматический контроль исправности датчиков: горючих газов, дыма, наклона.
Индикатор «ТРЕВОГА»	Отключен		
Реле «ТРЕВОГА»	Исходное состояние		
Реле «ШЛЕЙФ ТРЕВОГА – ГАЗ»	Исходное состояние (Н-З)	—	
Реле «ШЛЕЙФ ТРЕВОГА - ДЫМ»	Исходное состояние (Н-З)	—	
Реле «ШЛЕЙФ ТРЕВОГА–НАКЛОН/ВИБРАЦИЯ»	Исходное состояние (Н-З)	—	
Реле «ШЛЕЙФ ТРЕВОГА»	—	Исходное состояние (Н-З)	
Индикатор «СПЕЦ.РЕЖИМ»	Отключен		
Реле «СПЕЦ.РЕЖИМ»	Исходное состояние (Н-З)		

Продолжение приложения А

Условные наименования индикаторов и реле	Состояние индикаторов и реле извещателя		Условия выдачи и снятия
	БИО-3	БИО-3-1	
Информационный сигнал ТРЕВОГА - ГАЗ			
Индикатор «КОНТРОЛЬ»	Прерывистое свечение с периодом (1 – 1,5) с		<p><u>Условия выдачи:</u> - извещатель исправен; - зарегистрированы горючие газы.</p> <p><u>Условия снятия:</u> а) в ручном режиме - нажатием на кнопку «ТЕСТ/СБРОС» с переходом в состояние КОНТРОЛЬ в случае отсутствия обнаруживаемых воздействий; б) в автоматическом режиме - через 5 мин после обнаружения горючих газов с выдачей информационного сигнала ПАМЯТЬ ТРЕВОГИ-ГАЗ (при отсутствии условий для выдачи сигнала с более высоким приоритетом).</p>
Индикатор «ТРЕВОГА»	Пакеты из трех коротких световых импульсов с периодом повторения (1 – 1,5) с		
Реле «ТРЕВОГА»	Включено		
Реле «ШЛЕЙФ ТРЕВОГА – ГАЗ»	Разомкнуто	—	
Реле «ШЛЕЙФ ТРЕВОГА - ДЫМ»	Исходное состояние (Н-З)	—	
Реле «ШЛЕЙФ ТРЕВОГА–НАКЛОН/ВИБРАЦИЯ»	Исходное состояние (Н-З)	—	
Реле «ШЛЕЙФ ТРЕВОГА»	—	Разомкнуто	
Индикатор «СПЕЦ.РЕЖИМ»	Отключен		
Реле «СПЕЦ.РЕЖИМ»	Исходное состояние (Н-З)		

Продолжение приложения А

Условные наименования индикаторов и реле	Состояние индикаторов и реле извещателя		Условия выдачи и снятия
	БИО-3	БИО-3-1	
Информационный сигнал ТРЕВОГА - ДЫМ			
Индикатор «КОНТРОЛЬ»	Прерывистое свечение с периодом (1 – 1,5) с		<p><u>Условия выдачи:</u> - извещатель исправен; - зарегистрировано задымление.</p> <p><u>Условия снятия:</u> а) в ручном режиме - нажатием на кнопку «ТЕСТ/СБРОС» с переходом в состояние КОНТРОЛЬ в случае отсутствия обнаруживаемых воздействий; б) в автоматическом режиме - через 5 мин после установления факта отсутствия задымленности с выдачей информационного сигнала ПАМЯТЬ ТРЕВОГИ-ДЫМ (при отсутствии условий для выдачи сигнала с более высоким приоритетом)</p>
Индикатор «ТРЕВОГА»	Пакеты из двух коротких световых импульсов с периодом повторения (1 – 1,5) с		
Реле «ТРЕВОГА»	Включено		
Реле «ШЛЕЙФ ТРЕВОГА – ГАЗ»	Исходное состояние (Н-З)	—	
Реле «ШЛЕЙФ ТРЕВОГА - ДЫМ»	Разомкнуто	—	
Реле ШЛЕЙФ «ТРЕВОГА – НАКЛОН/ВИБРАЦИЯ»	Исходное состояние (Н-З)	—	
Реле «ШЛЕЙФ ТРЕВОГА»	—	Разомкнуто	
Индикатор «СПЕЦ.РЕЖИМ»	Отключен		
Реле «СПЕЦ.РЕЖИМ»	Исходное состояние (Н-З)		

Продолжение приложения А

Условные наименования индикаторов и реле	Состояние индикаторов и реле извещателя		Условия выдачи и снятия
	БИО-3	БИО-3-1	
Информационный сигнал ТРЕВОГА – НАКЛОН/ВИБРАЦИЯ			
Индикатор «КОНТРОЛЬ»	Прерывистое свечение с периодом (1 – 1,5) с		<p><u>Условия выдачи:</u> - извещатель исправен; - зарегистрирован наклон банкомата и/или вибрация, вызванная воздействием на корпус сейфа банкоматов механических и/или электромеханических инструментов.</p> <p><u>Условия снятия:</u> а) в ручном режиме - нажатием на кнопку «ТЕСТ/СБРОС» с переходом в состояние КОНТРОЛЬ в случае отсутствия наклона; б) в автоматическом режиме - через 5 мин после установления факта отсутствия наклона и вибрации, вызванной воздействием на корпус сейфа банкоматов механических и/или электромеханических инструментов; с выдачей информационного сигнала ПАМЯТЬ ТРЕВОГИ–НАКЛОН/ВИБРАЦИЯ (при отсутствии условий для выдачи сигнала с более высоким приоритетом).</p>
Индикатор «ТРЕВОГА»	Одиночные короткие световые импульсы с периодом повторения (1 – 1,5) с		
Реле «ТРЕВОГА»	Включено		
Реле «ШЛЕЙФ ТРЕВОГА – ГАЗ»	Исходное состояние (Н-З)	—	
Реле «ШЛЕЙФ ТРЕВОГА - ДЫМ»	Исходное состояние (Н-З)	—	
Реле «ШЛЕЙФ ТРЕВОГА–НАКЛОН/ВИБРАЦИЯ»	Разомкнуто	—	
Реле «ШЛЕЙФ ТРЕВОГА»	—	Разомкнуто	
Индикатор «СПЕЦ.РЕЖИМ»	Отключен		
Реле «СПЕЦ.РЕЖИМ»	Исходное состояние (Н-З)		

Продолжение приложения А

Условные наименования индикаторов и реле	Состояние индикаторов и реле извещателя		Условия выдачи и снятия
	БИО-3	БИО-3-1	
Информационный сигнал ПАМЯТЬ ТРЕВОГИ - ГАЗ			
Индикатор «КОНТРОЛЬ»	Прерывистое свечение с периодом (1 – 1,5) с		<p><u>Условия выдачи:</u> - извещатель исправен; - зарегистрированы горючие газы.</p> <p><u>Условия снятия:</u> а) нажатием на кнопку «ТЕСТ/СБРОС» с переходом в состояние КОНТРОЛЬ; б) при возникновении условий для выдачи информационных сигналов более высокого приоритета (см. приложение Б); в) при отключении и последующем включении извещателя.</p> <p>Требуется обслуживание – удаление из охраняемого объема взрывоопасной смеси путём проветривания.</p>
Индикатор «ТРЕВОГА»	Пакеты из трех коротких световых импульсов с периодом повторения (3 – 4) с		
Реле «ТРЕВОГА»	Исходное состояние		
Реле «ШЛЕЙФ ТРЕВОГА – ГАЗ»	Исходное состояние (Н-З)	—	
Реле «ШЛЕЙФ ТРЕВОГА - ДЫМ»	Исходное состояние (Н-З)	—	
Реле «ШЛЕЙФ ТРЕВОГА–НАКЛОН/ВИБРАЦИЯ»	Исходное состояние (Н-З)	—	
Реле «ШЛЕЙФ ТРЕВОГА»	—	Исходное состояние (Н-З)	
Индикатор «СПЕЦ.РЕЖИМ»	Отключен		
Реле «СПЕЦ.РЕЖИМ»	Разомкнуто		

Продолжение приложения А

Условные наименования индикаторов и реле	Состояние индикаторов и реле извещателя		Условия выдачи и снятия
	БИО-3	БИО-3-1	
Информационный сигнал ПАМЯТЬ ТРЕВОГИ – ДЫМ			
Индикатор «КОНТРОЛЬ»	Прерывистое свечение с периодом (1 – 1,5) с		<p><u>Условия выдачи:</u></p> <ul style="list-style-type: none"> - извещатель исправен; - была зарегистрирована задымленность; - в момент формирования сигнала задымленность не зарегистрирована <p><u>Условия снятия:</u></p> <ul style="list-style-type: none"> а) нажатием на кнопку «ТЕСТ/СБРОС» с переходом в состояние КОНТРОЛЬ; б) при возникновении условий для выдачи информационных сигналов более высокого приоритета (см.приложение Б); в) при отключении и последующем включении извещателя.
Индикатор «ТРЕВОГА»	Пакеты из двух коротких световых импульсов с периодом повторения (3 – 4) с		
Реле «ТРЕВОГА»	Исходное состояние		
Реле «ШЛЕЙФ ТРЕВОГА – ГАЗ»	Исходное состояние (Н-З)	—	
Реле «ШЛЕЙФ ТРЕВОГА - ДЫМ»	Исходное состояние (Н-З)	—	
Реле «ШЛЕЙФ ТРЕВОГА–НАКЛОН/ВИБРАЦИЯ»	Исходное состояние (Н-З)	—	
Реле «ШЛЕЙФ ТРЕВОГА»	—	Исходное состояние (Н-З)	
Индикатор «СПЕЦ.РЕЖИМ»	Отключен		
Реле «СПЕЦ.РЕЖИМ»	Исходное состояние (Н-З)		

Продолжение приложения А

Условные наименования индикаторов и реле	Состояние индикаторов и реле извещателя		Условия выдачи и снятия
	БИО-3	БИО-3-1	
Информационный сигнал ПАМЯТЬ ТРЕВОГИ – НАКЛОН/ВИБРАЦИЯ			
Индикатор «КОНТРОЛЬ»	Прерывистое свечение с периодом (1 – 1,5) с		<p><u>Условия выдачи:</u></p> <ul style="list-style-type: none"> - извещатель исправен; - был зарегистрирован наклон и/или вибрация, вызванная воздействием на корпус сейфа банкоматов механических и/или электромеханических инструментов; - в момент формирования сигнала наклон и/или вибрация, вызванная воздействием на корпус сейфа банкоматов механических и/или электромеханических инструментов, не зарегистрированы. <p><u>Условия снятия:</u></p> <ul style="list-style-type: none"> а) нажатием на кнопку «ТЕСТ/СБРОС» с переходом в состояние КОНТРОЛЬ; б) при возникновении условий для выдачи информационных сигналов более высокого приоритета (см.приложение Б); в) при отключении и последующем включении извещателя.
Индикатор «ТРЕВОГА»	Одиночные короткие световые импульсы с периодом повторения (3 – 4) с		
Реле «ТРЕВОГА»	Исходное состояние		
Реле «ШЛЕЙФ ТРЕВОГА – ГАЗ»	Исходное состояние (Н-З)	—	
Реле «ШЛЕЙФ ТРЕВОГА - ДЫМ»	Исходное состояние (Н-З)	—	
Реле «ШЛЕЙФ ТРЕВОГА – НАКЛОН/ВИБРАЦИЯ»	Исходное состояние (Н-З)	—	
Реле «ШЛЕЙФ ТРЕВОГА»	—	Исходное состояние (Н-З)	
Индикатор «СПЕЦ.РЕЖИМ»	Отключен		
Реле «СПЕЦ.РЕЖИМ»	Исходное состояние (Н-З)		

Продолжение приложения А

Условные наименования индикаторов и реле	Состояние индикаторов и реле извещателя		Условия выдачи и снятия
	БИО-3	БИО-3-1	
Информационный сигнал НЕИСПРАВНОСТЬ – ГАЗ			
Индикатор «КОНТРОЛЬ»	Прерывистое свечение с периодом (1 – 1,5) с		<u>Условия выдачи:</u> - обрыв или короткое замыкание чувствительных элементов датчика горючих газов. <u>Условия снятия:</u> - замена датчика горючих газов.
Индикатор «ТРЕВОГА»	Отключен		
Реле «ТРЕВОГА»	Исходное состояние		
Реле «ШЛЕЙФ ТРЕВОГА – ГАЗ»	Исходное состояние (Н-З)	—	
Реле «ШЛЕЙФ ТРЕВОГА - ДЫМ»	Исходное состояние (Н-З)	—	
Реле «ШЛЕЙФ ТРЕВОГА – НАКЛОН/ВИБРАЦИЯ»	Исходное состояние (Н-З)	—	
Реле «ШЛЕЙФ ТРЕВОГА»	—	Исходное состояние (Н-З)	
Индикатор «СПЕЦ.РЕЖИМ»	Постоянное свечение, при этом периодическое трехкратное кратковременное выключение с периодом (3-4) с		
Реле «СПЕЦ.РЕЖИМ»	Разомкнуто		

Продолжение приложения А

Условные наименования индикаторов и реле	Состояние индикаторов и реле извещателя		Условия выдачи и снятия
	БИО-3	БИО-3-1	
Информационный сигнал НЕИСПРАВНОСТЬ – ДЫМ			
Индикатор «КОНТРОЛЬ»	Прерывистое свечение с периодом (1 – 1,5) с		<u>Условия выдачи:</u> - неисправность излучателя или приемника датчика задымленности. <u>Условия снятия:</u> - ремонт извещателя.
Индикатор «ТРЕВОГА»	Отключен		
Реле «ТРЕВОГА»	Исходное состояние		
Реле «ШЛЕЙФ ТРЕВОГА – ГАЗ»	Исходное состояние (Н-З)	—	
Реле «ШЛЕЙФ ТРЕВОГА - ДЫМ»	Исходное состояние (Н-З)	—	
Реле «ШЛЕЙФ ТРЕВОГА – НАКЛОН/ВИБРАЦИЯ»	Исходное состояние (Н-З)	—	
Реле «ШЛЕЙФ ТРЕВОГА»	—	Исходное состояние (Н-З)	
Индикатор «СПЕЦ.РЕЖИМ»	Постоянное свечение, при этом периодическое двухкратное кратковременное выключение с периодом (3-4) с		
Реле «СПЕЦ.РЕЖИМ»	Разомкнуто		

Продолжение приложения А

Условные наименования индикаторов и реле	Состояние индикаторов и реле извещателя		Условия выдачи и снятия
	БИО-3	БИО-3-1	
Информационный сигнал НЕИСПРАВНОСТЬ – НАКЛОН/ВИБРАЦИЯ			
Индикатор «КОНТРОЛЬ»	Прерывистое свечение с периодом (1 – 1,5) с		<u>Условия выдачи:</u> - неисправность датчика наклона. <u>Условия снятия:</u> - ремонт извещателя.
Индикатор «ТРЕВОГА»	Отключен		
Реле «ТРЕВОГА»	Исходное состояние		
Реле «ШЛЕЙФ ТРЕВОГА – ГАЗ»	Исходное состояние (Н-З)	—	
Реле «ШЛЕЙФ ТРЕВОГА - ДЫМ»	Исходное состояние (Н-З)	—	
Реле «ШЛЕЙФ ТРЕВОГА – НАКЛОН/ВИБРАЦИЯ»	Исходное состояние (Н-З)	—	
Реле «ШЛЕЙФ ТРЕВОГА»	—	Исходное состояние (Н-З)	
Индикатор «СПЕЦ.РЕЖИМ»	Постоянное свечение, при этом периодическое кратковременное выключение с периодом (3-4) с		
Реле «СПЕЦ.РЕЖИМ»	Разомкнуто		

Продолжение приложения А

Условные наименования индикаторов и реле	Состояние индикаторов и реле извещателя		Условия выдачи и снятия
	БИО-3	БИО-3-1	
Информационный сигнал НЕИСПРАВНОСТЬ – ВСКРЫТИЕ/ОТРЫВ ОТ ПОВЕРХНОСТИ			
Индикатор «КОНТРОЛЬ»	Прерывистое свечение с периодом (1 – 1,5) с		<u>Условия выдачи:</u> - неисправность датчика отрыва. <u>Условия снятия:</u> - ремонт извещателя.
Индикатор «ТРЕВОГА»	Отключен		
Реле «ТРЕВОГА»	Исходное состояние		
Реле «ШЛЕЙФ ТРЕВОГА – ГАЗ»	Исходное состояние (Н-З)	—	
Реле «ШЛЕЙФ ТРЕВОГА - ДЫМ»	Исходное состояние (Н-З)	—	
Реле «ШЛЕЙФ ТРЕВОГА – НАКЛОН/ВИБРАЦИЯ»	Исходное состояние (Н-З)	—	
Реле «ШЛЕЙФ ТРЕВОГА»	—	Исходное состояние (Н-З)	
Индикатор «СПЕЦ.РЕЖИМ»	Постоянное свечение, при этом периодическое пятикратное кратковременное выключение с периодом (3-4) с		
Реле «СПЕЦ.РЕЖИМ»	Разомкнуто		

Продолжение приложения А

Условные наименования индикаторов и реле	Состояние индикаторов и реле извещателя		Условия выдачи и снятия
	БИО-3	БИО-3-1	
Информационный сигнал ТЕСТ			
Индикатор «КОНТРОЛЬ»	Прерывистое свечение с периодом (1 – 1,5) с		<u>Условия выдачи:</u> - удержание кнопки «ТЕСТ/СБРОС» в нажатом состоянии более 5 с. <u>Условия снятия:</u> - отпускание кнопки «ТЕСТ/СБРОС»
Индикатор «ТРЕВОГА»	Прерывистое свечение с периодом (1 – 1,5) с		
Реле «ТРЕВОГА»	Включено		
Реле «ШЛЕЙФ ТРЕВОГА – ГАЗ»	Разомкнуто	—	
Реле «ШЛЕЙФ ТРЕВОГА - ДЫМ»	Разомкнуто	—	
Реле «ШЛЕЙФ ТРЕВОГА – НАКЛОН/ВИБРАЦИЯ»	Разомкнуто	—	
Реле «ШЛЕЙФ ТРЕВОГА»	—	Разомкнуто	
Индикатор «СПЕЦ.РЕЖИМ»	Прерывистое свечение с периодом (1 – 1,5) с		
Реле «СПЕЦ.РЕЖИМ»	Разомкнуто		

Продолжение приложения А

Условные наименования индикаторов и реле	Состояние индикаторов и реле извещателя		Условия выдачи и снятия
	БИО-3	БИО-3-1	
Информационный сигнал УРОВЕНЬ			
Индикатор «КОНТРОЛЬ»	Прерывистое свечение с периодом (1 – 1,5) с		<p><u>Условия выдачи:</u> - нажатие кнопки «УСТАНОВКА» после монтажа извещателя на охраняемой конструкции.</p> <p><u>Условия снятия:</u> - автоматически при отпускании кнопки «УСТАНОВКА» после запоминания уровня, принимаемого за нулевой (для всех датчиков), с выходом в состояние КОНТРОЛЬ.</p>
Индикатор «ТРЕВОГА»	Отключен		
Реле «ТРЕВОГА»	Исходное состояние		
Реле «ШЛЕЙФ ТРЕВОГА – ГАЗ»	Исходное состояние (Н-З)	—	
Реле «ШЛЕЙФ ТРЕВОГА - ДЫМ»	Исходное состояние (Н-З)	—	
Реле «ШЛЕЙФ ТРЕВОГА – НАКЛОН/ВИБРАЦИЯ»	Исходное состояние (Н-З)	—	
Реле «ШЛЕЙФ ТРЕВОГА»	—	Исходное состояние (Н-З)	
Индикатор «СПЕЦ.РЕЖИМ»	Прерывистое свечение с периодом (0,3 - 0,6) с		
Реле «СПЕЦ.РЕЖИМ»	Исходное состояние (Н-З)		

Продолжение приложения А

Условные наименования индикаторов и реле	Состояние индикаторов и реле извещателя		Условия выдачи и снятия
	БИО-3	БИО-3-1	
Информационный сигнал ВИБРАЦИЯ			
Индикатор «КОНТРОЛЬ»	Прерывистое свечение с периодом (1 – 1,5) с		<u>Условия выдачи:</u> - легкие механические воздействия на охраняемую конструкцию, приводящие к ее вибрации, но недостаточные для выдачи информационного сигнала ТРЕВОГА- НАКЛОН/ВИБРАЦИЯ. <u>Условия снятия:</u> - прекращение механических воздействий.
Индикатор «ТРЕВОГА»	Нерегулярные световые импульсы, сопровождающие механические воздействия на конструкцию		
Реле «ТРЕВОГА»	Исходное состояние		
Реле «ШЛЕЙФ ТРЕВОГА – ГАЗ»	Исходное состояние (Н-З)	—	
Реле «ШЛЕЙФ ТРЕВОГА - ДЫМ»	Исходное состояние (Н-З)	—	
Реле «ШЛЕЙФ ТРЕВОГА – НАКЛОН/ВИБРАЦИЯ»	Исходное состояние (Н-З)	—	
Реле «ШЛЕЙФ ТРЕВОГА»	—	Исходное состояние (Н-З)	
Индикатор «СПЕЦ.РЕЖИМ»	Отключен		
Реле «СПЕЦ.РЕЖИМ»	Исходное состояние (Н-З)		

Продолжение приложения А

Условные наименования индикаторов и реле	Состояние индикаторов и реле извещателя		Условия выдачи и снятия
	БИО-3	БИО-3-1	
Информационный сигнал ВСКРЫТИЕ/ОТРЫВ ОТ ПОВЕРХНОСТИ			
Индикатор «КОНТРОЛЬ»	Прерывистое свечение с периодом (1 – 1,5) с		<p><u>Условия выдачи:</u> - извещатель исправен; - обнаружено снятие верхней крышки или нарушен контакт корпуса извещателя с охраняемой поверхностью.</p> <p><u>Условия снятия:</u> а) установка верхней крышки в исходное положение; б) монтаж извещателя на охраняемую поверхность согласно требованиям раздела 2 РЭ; в) нажатие на кнопку «ТЕСТ/СБРОС» при выполнении условий пп. а) и б).</p>
Индикатор «ТРЕВОГА»	Отключен		
Реле «ТРЕВОГА»	Исходное состояние		
Реле «ШЛЕЙФ ТРЕВОГА – ГАЗ»	Исходное состояние (Н-З)	—	
Реле «ШЛЕЙФ ТРЕВОГА - ДЫМ»	Исходное состояние (Н-З)	—	
Реле «ШЛЕЙФ ТРЕВОГА – НАКЛОН/ВИБРАЦИЯ»	Исходное состояние (Н-З)	—	
Реле «ШЛЕЙФ ТРЕВОГА»	—	Исходное состояние (Н-З)	
Индикатор «СПЕЦ.РЕЖИМ»	Постоянное свечение, при этом периодическое четырёхкратное кратковременное выключение с периодом (3-4) с		
Реле «СПЕЦ.РЕЖИМ»	Разомкнуто		
<p>Примечания 1 В «Исходном состоянии» контакты 1,2 реле «ТРЕВОГА» нормально-замкнуты, контакты 2,3 реле «ТРЕВОГА» нормально-разомкнуты. В состоянии «Включено» контакты 1,2 реле разомкнуты, контакты 2,3 реле замкнуты. 2 В исходном состоянии контакты реле «ШЛЕЙФ ТРЕВОГА–ГАЗ», «ШЛЕЙФ ТРЕВОГА-ДЫМ», «ШЛЕЙФ ТРЕВОГА–НАКЛОН/ВИБРАЦИЯ» и «СПЕЦ.РЕЖИМ» - нормально-замкнуты, в состоянии «Разомкнуто» – нормально-разомкнуты</p>			

Приложение Б
(обязательное)

Приоритеты выдачи информационных сигналов извещателей

Условный номер приоритета	Обозначение информационных сигналов (состояний) извещателей	Краткое описание сигналов
1	ПИТАНИЕ-НЕНОРМА	Низкий уровень напряжения питания
2	НЕИСПРАВНОСТЬ-ГАЗ	Неисправен датчик горючих газов
3	НЕИСПРАВНОСТЬ-ДЫМ	Неисправен датчик задымления
4	НЕИСПРАВНОСТЬ– НАКЛОН/ВИБРАЦИЯ	Неисправен датчик наклона
5	НЕИСПРАВНОСТЬ– ВСКРЫТИЕ/ОТРЫВ ОТ ПОВЕРХНОСТИ	Неисправен датчик отрыва
6	ВСКРЫТИЕ/ОТРЫВ ОТ ПОВЕРХНОСТИ	Снята верхняя крышка извещателя или нарушен контакт корпуса извещателя с поверхностью охраняемой зоны
7	ТРЕВОГА-ГАЗ	Обнаружены горючие газы
8	ТРЕВОГА-ДЫМ	Обнаружена задымленность
9	ТРЕВОГА–НАКЛОН/ВИБРАЦИЯ	Обнаружен наклон и/или воздействия, свидетельствующие о преднамеренном разрушении конструкции сейфов
10	ПАМЯТЬ ТРЕВОГИ-ГАЗ	Воздействия были обнаружены, в настоящее время требуется обслуживание извещателя
11	ПАМЯТЬ ТРЕВОГИ-ДЫМ	Воздействия были обнаружены, в настоящее время отсутствуют
12	ПАМЯТЬ ТРЕВОГИ– НАКЛОН/ВИБРАЦИЯ	Воздействия были обнаружены, в настоящее время отсутствуют
13	ТЕСТ	Выполняется проверка индикаторов и реле
14	ВИБРАЦИЯ	Обнаружена вибрация охраняемой конструкции, не свидетельствующая о разрушении конструкции сейфа

Продолжение приложения Б

Условный номер приоритета	Обозначение информационных сигналов (состояний) извещателей	Краткое описание сигналов
15	УРОВЕНЬ	Выполняется установка нулевого уровня для датчика наклона, датчика отрыва, датчика горючих газов
16	КОНТРОЛЬ	Извещатель исправен, ведется непрерывный автоматический контроль
Примечание - Высшим приоритетом обладает сигнал с меньшим номером.		

Приложение В
(обязательное)

Схема подключения извещателей

Контакты реле указаны в исходном положении

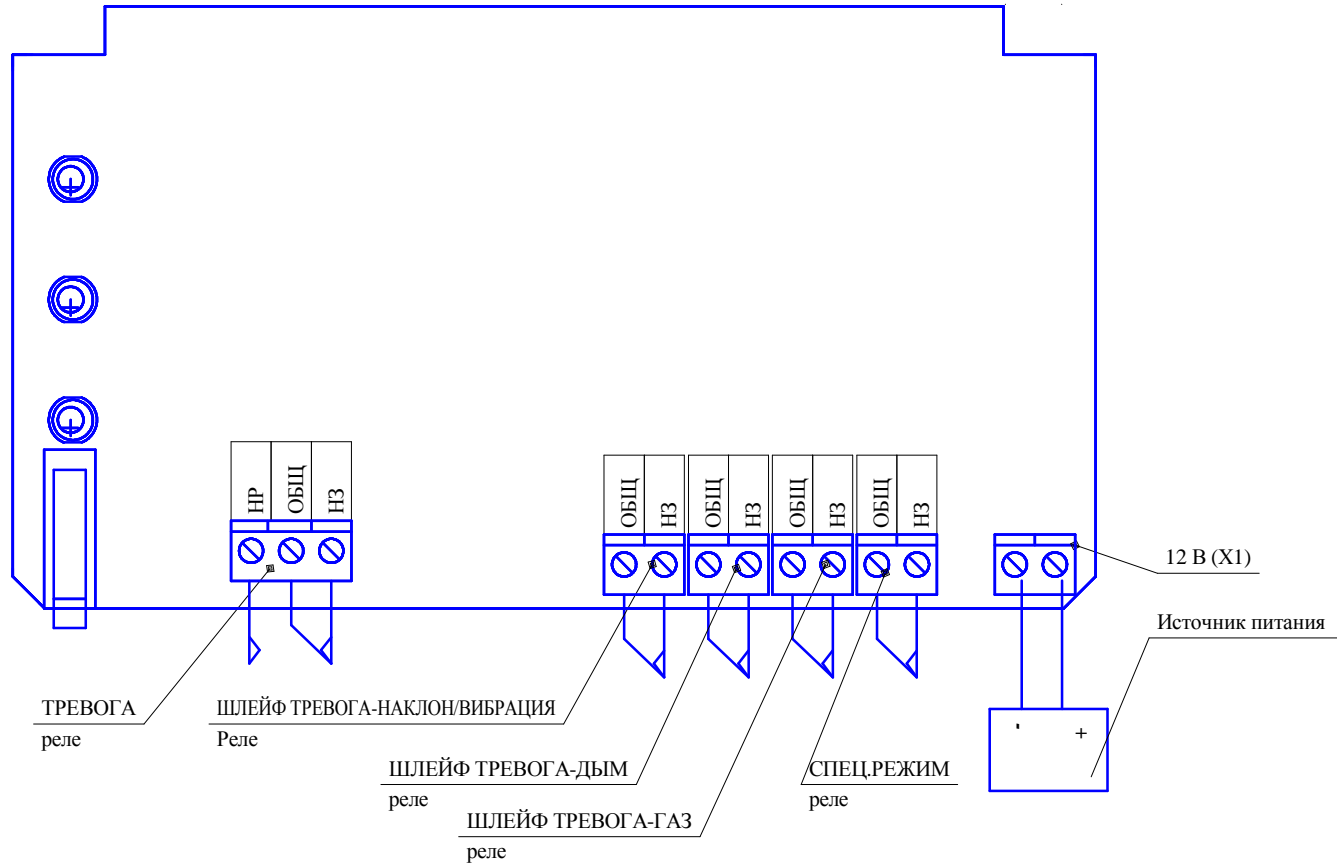


Рисунок В.1 – Схема подключения извещателя БИО-3

Контакты реле указаны в исходном положении

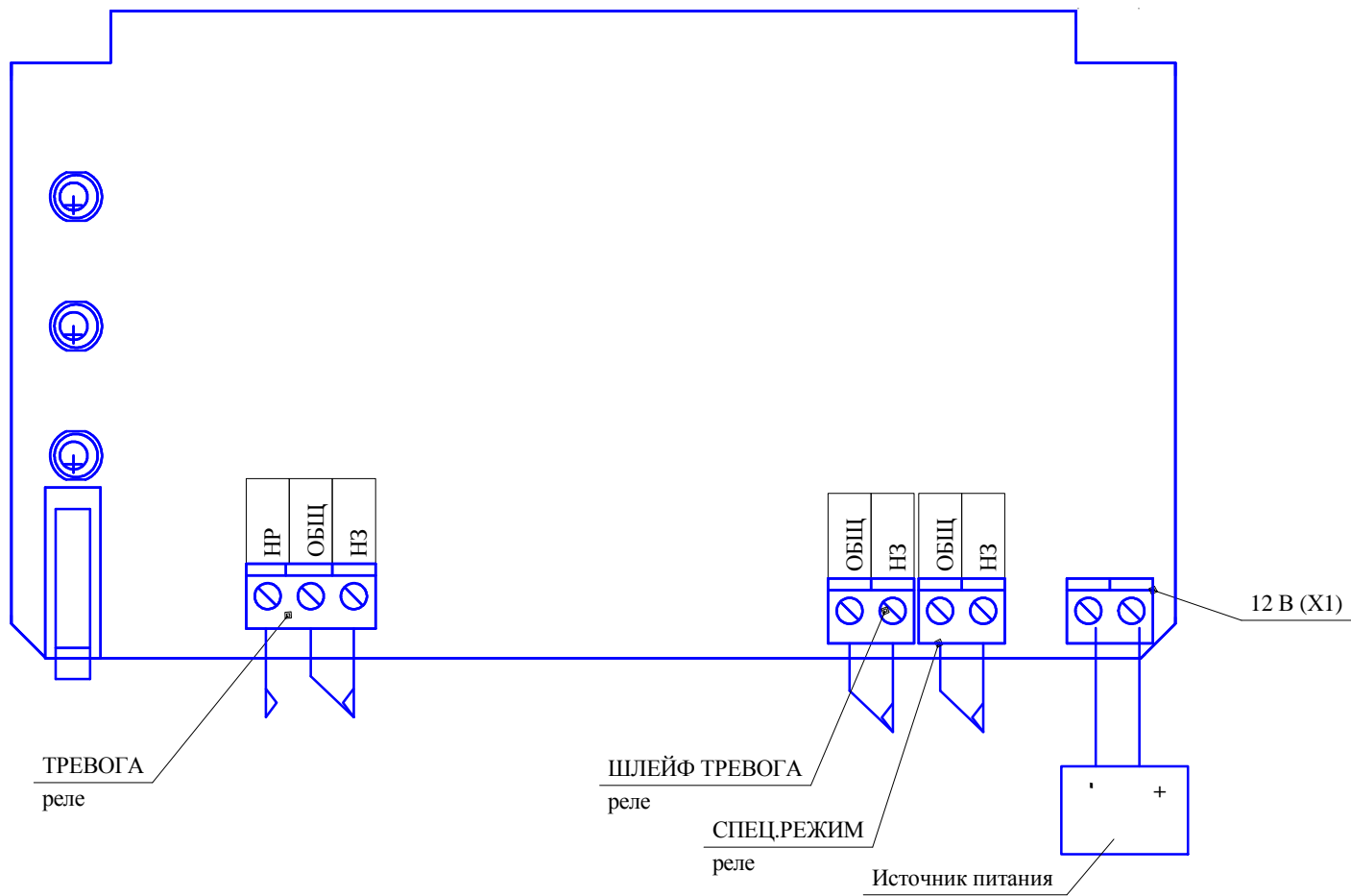


Рисунок В.2 – Схема подключения извещателя БИО-3-1

ПЕРЕЧЕНЬ ПРИНЯТЫХ СОКРАЩЕНИЙ

ЗИП	- комплект запасных частей, инструмента и принадлежностей;
МЭМС	- микроэлектромеханические системы;
НКПР	- нижний концентрационный предел распространения пламени;
РЭ	- руководство по эксплуатации;
ТУ	- технические условия ИБЯЛ.425448.001 ТУ;
ЭД	- эксплуатационная документация;
ЭДС	- электродвижущая сила

Архангельск (8182)63-90-72
 Астана (7172)727-132
 Астрахань (8512)99-46-04
 Барнаул (3852)73-04-60
 Белгород (4722)40-23-64
 Брянск (4832)59-03-52
 Владивосток (423)249-28-31
 Волгоград (844)278-03-48
 Вологда (8172)26-41-59
 Воронеж (473)204-51-73
 Екатеринбург (343)384-55-89
 Иваново (4932)77-34-06

Ижевск (3412)26-03-58
 Иркутск (395)279-98-46
 Казань (843)206-01-48
 Калининград (4012)72-03-81
 Калуга (4842)92-23-67
 Кемерово (3842)65-04-62
 Киров (8332)68-02-04
 Краснодар (861)203-40-90
 Красноярск (391)204-63-61
 Курск (4712)77-13-04
 Липецк (4742)52-20-81
 Киргизия (996)312-96-26-47

Магнитогорск (3519)55-03-13
 Москва (495)268-04-70
 Мурманск (8152)59-64-93
 Набережные Челны (8552)20-53-41
 Нижний Новгород (831)429-08-12
 Новокузнецк (3843)20-46-81
 Новосибирск (383)227-86-73
 Омск (3812)21-46-40
 Орел (4862)44-53-42
 Оренбург (3532)37-68-04
 Пенза (8412)22-31-16
 Казахстан (772)734-952-31

Пермь (342)205-81-47
 Ростов-на-Дону (863)308-18-15
 Рязань (4912)46-61-64
 Самара (846)206-03-16
 Санкт-Петербург (812)309-46-40
 Саратов (845)249-38-78
 Севастополь (8692)22-31-93
 Симферополь (3652)67-13-56
 Смоленск (4812)29-41-54
 Сочи (862)225-72-31
 Ставрополь (8652)20-65-13
 Россия (495)268-04-70

Сургут (3462)77-98-35
 Тверь (4822)63-31-35
 Томск (3822)98-41-53
 Тула (4872)74-02-29
 Тюмень (3452)66-21-18
 Ульяновск (8422)24-23-59
 Уфа (347)229-48-12
 Хабаровск (4212)92-98-04
 Челябинск (351)202-03-61
 Череповец (8202)49-02-64
 Ярославль (4852)69-52-93