

---

# Датчики-газоанализаторы ДАХ-М

РУКОВОДСТВО ПО ЭКСПЛУАТАЦИИ

ИБЯЛ.413412.005 РЭ



Содержание

Лист

1	Описание и работа	5
1.1	Назначение и область применения	5
1.2	Технические характеристики	9
1.3	Комплектность	20
1.4	Устройство и работа	23
1.5	Маркировка	28
1.6	Упаковка	30
2	Использование по назначению	31
2.1	Общие указания по эксплуатации	31
2.2	Подготовка газоанализаторов к использованию	32
2.3	Использование газоанализаторов	37
2.4	Возможные неисправности и способы их устранения	39
3	Техническое обслуживание	40
4	Хранение	48
5	Транспортирование	49
6	Утилизация	50
7	Гарантии изготовителя	52
8	Сведения о рекламациях	52
9	Свидетельство о приемке	53
10	Свидетельство об упаковывании	54
11	Сведения об отгрузке	54
	Приложение А Датчики–газоанализаторы ДАХ-М-01, ДАХ-М-03, ДАХ-М-04. Чертеж средств взрывозащиты	55
	Приложение Б Датчики–газоанализаторы ДАХ-М-05, ДАХ-М-06. Чертеж средств взрывозащиты	56
	Приложение В Датчики–газоанализаторы ДАХ-М-01, ДАХ-М-05. Схема режимов работы	57

ИБЯЛ.413412.005 РЭ

Изм	Лист	№ докум	Подп	Дата

Разраб.

Пров

Т. кТ. контр. нтр.

Н.контр.

Утв

Датчики-газоанализаторы ДАХ-М  
Руководство по эксплуатации

Лит.

Лист

Листов

2

76

ДАХ-М

Перв примен  
ИБЯЛ.413412.005

Справ. №

Подп. и дата

Взам инв. №

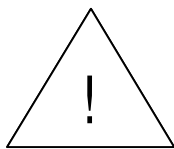
Инв. № дубл.

Подп. и дата

Инв. № Подл.

Приложение Г Датчики–газоанализаторы ДАХ-М. Монтажный чертеж	58
Приложение Д Схема подключения датчиков-газоанализаторов ДАХ-М-01, ДАХ-М-03, ДАХ-М-04 к блоку местной сигнализации БМС	59
Приложение Е Схема подключения датчиков-газоанализаторов к блоку питания и сигнализации БПС-21М и БПС-21	60
Приложение Ж Схема подключения датчиков-газоанализаторов к блокам расширения и связи БРС системы СКАПО	61
Приложение И Схема подключения датчиков-газоанализаторов к пульту контроля	62
Приложение К Схема подключения датчиков-газоанализаторов к блоку местной сигнализации БМС, блоку питания и сигнализации БПС-21М или БПС-21	63
Приложение Л Схема подключения датчиков-газоанализаторов к блоку местной сигнализации БМС и блоку расширения и связи БРС системы СКАПО	64
Приложение М Команды протокола MODBUS RTU, поддерживаемые датчиками–газоанализаторами ДАХ-М-06	65
Приложение Н Список сервисных центров ФГУП СПО «Аналитприбор»	69
Приложение П Сведения о содержании драгоценных материалов и цветных металлов	75

Инв. №	Подл.	Взам инв.	Инв. № дубл.	Подп. и дата	Подп. и дата	ИЗМ	Лист	№ докум	Подп	Дата	ИБЯЛ.413412.005 РЭ	Лист
												3



Перед началом работ, пожалуйста, прочтите данное руководство по эксплуатации! Оно содержит важные указания и данные, соблюдение которых обеспечит правильное функционирование газоанализаторов и позволит сэкономить средства на сервисное обслуживание. Оно значительно облегчит Вам обслуживание газоанализаторов и обеспечит надежные результаты измерений.

Настоящее руководство по эксплуатации предназначено для изучения технических характеристик, принципа действия, устройства датчиков-газоанализаторов ДАХ-М (в дальнейшем - газоанализаторов) и правил эксплуатации с целью правильного использования по назначению.

Настоящее руководство по эксплуатации является объединенным эксплуатационным документом и включает в себя разделы паспорта.

Сертификат соответствия в системе сертификации Ех-оборудования № ROCC RU.ГБ06.В00628 от 03.06.2009 г. выдан органом по сертификации взрывозащищенных средств измерений, контроля и элементов автоматики ФГУП «ВНИИФТРИ» ОС ВСИ «ВНИИФТРИ».

Газоанализаторы допущены к применению в Российской Федерации и имеют сертификат об утверждении типа средств измерений, выданный Федеральным агентством по техническому регулированию и метрологии (рег. № RU.C.004.A №39966 срок действия до 1.08.2015 г.).

Разрешение на применение № \_\_\_\_\_ выдано Федеральной службой по экологическому, технологическому и атомному надзору.

Инд. №	Подл.	Изм	Лист	№ докум	Подп	Дата	ИБЯЛ.413412.005 РЭ	Лист	
Инд. №	Подл.	Изм	Лист	№ докум	Подп	Дата		4	
Взам инв.	№ инв.	№ дубл.	Подп.	и дата					
Инд. №	Подл.								

# 1 Описание и работа

## 1.1 Назначение и область применения

1.1.1 Газоанализаторы предназначены для непрерывного автоматического измерения массовой концентрации одного из вредных веществ (CO, H<sub>2</sub>S, SO<sub>2</sub>, HCl, Cl<sub>2</sub>, NO<sub>2</sub>, NH<sub>3</sub>), массовой концентрации одоранта (RSH) в воздухе рабочей зоны, а также объемной доли кислорода (O<sub>2</sub>) в воздухе рабочей зоны и в технологических средах, содержащих углеводороды.

Принцип действия - электрохимический.

Тип газоанализаторов – стационарный.

Способ забора пробы – диффузионный или принудительный, за счет избыточного давления в точке отбора или с помощью дополнительного устройства доставки пробы, например эжектора.

Режим работы – непрерывный.

1.1.2 Область применения газоанализаторов – контроль параметров воздуха рабочей зоны химических, нефтехимических и нефтеперерабатывающих производств, других отраслей промышленности.

1.1.3 Газоанализаторы обеспечивают выполнение следующих функций:

1) выдачу токового сигнала, пропорционального содержанию определяемого компонента (кроме ДАХ-М-06);

2) выдачу прерывистой световой сигнализации красного цвета, свидетельствующей о том, что содержание определяемого компонента (кроме кислорода) превысило установленное пороговое значение ПОРОГ 1, или об уменьшении содержания определяемого компонента – кислорода ниже установленного порогового значения;

3) выдачу непрерывной световой сигнализации красного цвета, свидетельствующей о том, что содержание определяемого компонента превысило установленное пороговое значение ПОРОГ 2 (кроме ДАХ-М-03, ДАХ-М-04);

4) вывод измеренного значения содержания определяемого компонента на встроенный цифровой индикатор (кроме ДАХ-М-03, ДАХ-М-04);

5) выдачу (для ДАХ-М-06) на внешнее устройство (ВУ) по интерфейсу RS485 информации об измеренном значении содержания определяемого компонента, о срабатывании порогов сигнализации; прием от ВУ команд на установку значений порогов сигнализации, на градуировку по ПГС.

Подп. и дата
№ дубл.
Взам. инв. №
Инв. № Подл.

Изм	Лист	№ докум	Подп	Дата
-----	------	---------	------	------

ИБЯЛ.413412.005 РЭ

Лист  
5

1.1.4 Во взрывоопасных зонах газоанализаторы, в соответствии с маркировкой взрывозащиты, могут использоваться совместно со следующим электрооборудованием:

- 1) ДАХ-М-01, ДАХ-М-03 - с блоками питания и сигнализации БПС-21М ИБЯЛ.411111.042 ТУ (взрывозащищенные исполнения с маркировкой взрывозащиты "[Exib]ПС", "[Exib]ШВ");
- 2) ДАХ-М-05, ДАХ-М-06 - с блоками питания и сигнализации БПС-21М ИБЯЛ.411111.042 ТУ (невзрывозащищенные исполнения);
- 3) с блоками расширения и связи БРС ИБЯЛ.411111.036 ТУ;
- 4) ДАХ-М-01, ДАХ-М-03, ДАХ-М-04 с пультом контроля ИБЯЛ.422411.005 ТУ (маркировка взрывозащиты "1ExibПСТ6Х"), предназначенным для индикации величины выходного токового сигнала газоанализаторов на месте их установки во взрывоопасной зоне;
- 5) ДАХ-М-01, ДАХ-М-03, ДАХ-М-04 - с блоком местной сигнализации БМС ИБЯЛ.411531.005 ТУ (согласно исполнению, маркировка взрывозащиты "1ExibПСТ6Х"), предназначенным для выдачи световой и звуковой сигнализации о превышении токовым выходным сигналом фиксированного порога срабатывания;
- 6) ДАХ-М-04 - с блоками питания и сигнализации БПС-21 ИБЯЛ.411111.034 ТУ (взрывозащищенные исполнения с маркировкой взрывозащиты "[Exib]ПС").

Газоанализаторы также могут работать с другими блоками питания и сигнализации и контроллерами сбора данных, обеспечивающими параметры питания и искробезопасных цепей согласно требованиям настоящего руководства.

Газоанализаторы имеют конструктивные исполнения в соответствии с таблицей 1.1.

1.1.5 Газоанализаторы относятся к взрывозащищенному электрооборудованию подгруппы ПС по ГОСТ Р 51330.0-99.

Газоанализаторы имеют взрывобезопасный уровень (1) взрывозащиты по ГОСТ Р 51330.0-99, обеспечиваемый видами: «искробезопасная электрическая цепь» (ib) по ГОСТ Р 51330.10-99, «взрывонепроницаемая оболочка» (d) по ГОСТ Р 51330.1-99.

Газоанализаторы ДАХ-М-01, ДАХ-М-03, ДАХ-М-04 имеют маркировку взрывозащиты «1ExibПСТ6Х», газоанализаторы ДАХ-М-05, ДАХ-М-06 - «1Exd[ib]ПСТ6».

Знак «Х», следующий за маркировкой взрывозащиты газоанализаторов ДАХ-М-01, ДАХ-М-03, ДАХ-М-04, означает:

- подключаемые к газоанализаторам источник питания и регистрирующая аппаратура должны иметь искробезопасные электрические цепи по ГОСТ Р 51330.10-99, а их искробезопасные параметры (уровень искроопасной цепи и подгруппа электрооборудования) должны соответствовать условиям применения во взрывоопасной зоне;
- работа газоанализаторов ДАХ-М-03, ДАХ-М-04 от источника питания постоянного тока с напряжением выше 16 В допускается только вне взрывоопасной зоны;
- газоанализаторы ДАХ-М-01, ДАХ-М-03, ДАХ-М-04 необходимо оберегать от механических ударов.

Подп. и дата
№ дубл.
№ инв.
Взам. инв.
Подп. и дата
№ Подл.

Изм	Лист	№ докум	Подп	Дата
-----	------	---------	------	------

ИБЯЛ.413412.005 РЭ

Лист  
6

Инв. № Подл	Подп. и дата	Взам. инв. №	Инв. № дубл.	Подп. и дата

Таблица 1.1

Обозначение газоанализаторов	Условное наименование газоанализаторов	Напряжение питания, В	Наличие цифровой индикации	Основной вид взрывозащиты	Выходной сигнал	Степень защиты по ГОСТ 14254-96
ИБЯЛ.413412.005	ДАХ-М-01	10 - 24	+	ib	токовый, общий минус	IP54
-02	ДАХ-М-03	10 - 16	-	ib	токовый, общий минус	IP54
-03	ДАХ-М-04	10 - 16	-	ib	токовый, общий плюс	IP54
-04	ДАХ-М-05	10 - 32	+	d	токовый, гальванически развязанный	IP65
-05	ДАХ-М-06	10 - 32	+	d	RS485	IP65

Примечания

- 1 Общий минус – ток протекает с токового выхода газоанализатора в минусовой вывод источника питания; общий плюс – ток протекает с положительного вывода источника питания в токовый выход газоанализатора.
- 2 Электрическое питание газоанализаторов ДАХ-М-03, ДАХ-М-04 может осуществляться от источника питания постоянного тока напряжением от 10 до 24 В, без предъявления требований к взрывозащите, при установке вне взрывоопасной зоны.

ИБЯЛ.413412.005 РЭ

Изм	
Лист	
№ докум	
Подп	
Дата	
Лист	7

1.1.6 Степень защиты газоанализаторов по ГОСТ 14254-96:

- ДАХ-М-01, ДАХ-М-03, ДАХ-М-04 - IP54;

- ДАХ-М-05, ДАХ-М-06 – IP65.

1.1.7 По устойчивости к воздействию климатических факторов по ГОСТ 15150-69 газоанализаторы соответствуют климатическим исполнениям:

- ДАХ-М-01, ДАХ-М-03, ДАХ-М-04 – УХЛ2 в диапазоне рабочей температуры от минус 40 (для исполнений ДАХ-М-XX-O<sub>2</sub>-30, ДАХ-М-XX-O<sub>2</sub>-10 - от минус 20) до плюс 50 °С;

- ДАХ-М-05, ДАХ-М-06 - УХЛ1 в диапазоне рабочей температуры от минус 40 (для исполнений ДАХ-М-XX-O<sub>2</sub>-30, ДАХ-М-XX-O<sub>2</sub>-10 - от минус 20) до плюс 50 °С.

1.1.8 По устойчивости к механическим воздействиям газоанализаторы относятся к группе N2 по ГОСТ Р 52931-2008.

1.1.9 Условия эксплуатации газоанализаторов:

1) диапазон температуры окружающей среды от минус 40 (для исполнений ДАХ-М-XX-O<sub>2</sub>-30, ДАХ-М-XX-O<sub>2</sub>-10 - от минус 20) до плюс 50 °С;

2) диапазон атмосферного давления - от 84 до 106,7 кПа (от 630 до 800 мм рт. ст.);

3) диапазон относительной влажности воздуха - от 30 до 98 % при температуре 25 °С и более низких температурах без конденсации влаги;

4) содержание пыли не более  $10^{-2}$  г/м<sup>3</sup>;

5) производственная вибрация с частотой от 10 до 55 Гц и амплитудой не более 0,35 мм;

6) напряженность внешнего однородного переменного магнитного поля не более 400 А/м;

7) напряженность внешнего однородного переменного электрического поля не более 10 кВ/м;

8) рабочее положение вертикальное, угол наклона в любом направлении не более 20°.

1.1.10 Сведения о содержании драгоценных материалов и цветных металлов в газоанализаторах, в том числе и в покупных изделиях, приведены в приложении П.

Инв. №	Подл.	Подп. и дата	Взам инв. №	Инв. № дубл.	Подп. и дата	Изм	Лист	№ докум	Подп	Дата	ИБЯЛ.413412.005 РЭ	Лист
												8



## 1.2 Технические характеристики

### 1.2.1 Электрическое питание газоанализаторов осуществляется:

- ДАХ-М-01 – от внешней искробезопасной цепи уровня «іb» с электрическими параметрами, соответствующими электрооборудованию подгруппы ПС с напряжением постоянного тока от 10 до 24 В;

- ДАХ-М-03, ДАХ-М-04 – от внешней искробезопасной цепи уровня «іb» с электрическими параметрами, соответствующими электрооборудованию подгруппы ПС с напряжением постоянного тока от 10 до 16 В или от источника питания постоянного тока с напряжением от 10 до 24 В, без предъявления требований к взрывозащите, при установке вне взрывоопасной зоны;

- ДАХ-М-05, ДАХ-М-06 - от источника питания постоянного тока с напряжением от 10 до 32 В без предъявления требований к взрывозащите.

1.2.2 Мощность, потребляемая газоанализаторами, - не более 2 Вт.

1.2.3 Габаритные размеры газоанализаторов, мм, не более:

- ДАХ-М-01, ДАХ-М-03, ДАХ-М-04: длина – 180; ширина – 60; высота – 155;

- ДАХ-М-05, ДАХ-М-06: длина – 200; ширина – 135; высота – 170.

1.2.4 Масса газоанализаторов, кг, не более:

- ДАХ-М-01, ДАХ-М-03, ДАХ-М-04 – 2;

- ДАХ-М-05, ДАХ-М-06 – 4.

1.2.5 Газоанализаторы (кроме ДАХ-М-06) имеют унифицированный выходной токовый сигнал (4 - 20) мА по ГОСТ 26.011-80:

- ДАХ-М-01, ДАХ-М-03 – гальванически связанный с цепью питания, ток протекает с токового выхода газоанализатора в минусовой вывод источника питания, является искробезопасным уровня «іb» с электрическими параметрами, соответствующими электрооборудованию подгруппы ПС (при установке ДАХ-М-03 вне взрывоопасной зоны - без предъявления требований к взрывозащите);

- ДАХ-М-04 – гальванически связанный с цепью питания, ток протекает с положительного вывода источника питания в токовый выход газоанализатора, является искробезопасным уровня «іb» с электрическими параметрами, соответствующими электрооборудованию подгруппы ПС (при установке вне взрывоопасной зоны - без предъявлений требований к взрывозащите);

- ДАХ-М-05 – гальванически развязанный от цепи питания, является искробезопасной электрической цепью.

Инд. № Подл.	Подп. и дата
Взам. инв. № Инв.	№ дубл.
Подп. и дата	Подп. и дата

Изм.	Лист	№ докум.	Подп.	Дата	ИБЯЛ.413412.005 РЭ	Лист
						9

Допустимое сопротивление нагрузки в цепи токового выхода - не более 500 Ом при максимальном напряжении питания и не более 300 Ом при минимальном напряжении питания, пульсации - не более 5 мВ на сопротивлении 50 Ом.

Диапазон изменений значения выходного токового сигнала:

- от 3 до 23 мА для газоанализаторов ДАХ-М-01, ДАХ-М-05;
- от 0 до 25 мА для газоанализаторов ДАХ-М-03, ДАХ-М-04.

1.2.6 Диапазоны измерений и показаний, в зависимости от исполнения газоанализаторов, соответствуют данным, приведенным в таблице 1.2.

Инв. № Подл.	Подп. и дата	Взам инв.	№ Инв.	№ дубл.	Подп. и дата	ИБЯЛ. 413412.005 РЭ	Лист
							10
Изм.	Лист	№ докум	Подп.	Дата			

Инв. № Подл.	Подп. и дата	Взам. инв. №	Инв. № дубл.	Подп. и дата

Изм.	
Лист	
№ докум.	
Подп.	
Дата	

Таблица 1.2

Условное наименование газоанализаторов	Единица физической величины	Диапазон измерений	Диапазон показаний
ДАХ-М-XX-CO-200	мг/м <sup>3</sup>	от 0 до 200	от 0 до 200
ДАХ-М-XX-CO-1500	мг/м <sup>3</sup>	от 0 до 1500	от 0 до 1500
ДАХ-М-XX-H <sub>2</sub> S-40	мг/м <sup>3</sup>	от 0 до 40	от 0 до 40
ДАХ-М-XX-SO <sub>2</sub> -20	мг/м <sup>3</sup>	от 0 до 20	от 0 до 20
ДАХ-М-XX-Cl <sub>2</sub> -25	мг/м <sup>3</sup>	от 0 до 25	от 0 до 25
ДАХ-М-XX-NH <sub>3</sub> -600	мг/м <sup>3</sup>	от 0 до 600	от 0 до 600
ДАХ-М-XX-NH <sub>3</sub> -2000	мг/м <sup>3</sup>	от 200 до 2000	от 0 до 2000
ДАХ-М-XX-O <sub>2</sub> -30	Объемная доля, %	от 0 до 30	от 0 до 30
ДАХ-М-XX-NO <sub>2</sub> -10	мг/м <sup>3</sup>	от 0 до 10	от 0 до 20 <sup>2)</sup>
ДАХ-М-XX-HCl-30	мг/м <sup>3</sup>	от 5 до 30	от 0 до 30
ДАХ-М-XX-RSH-5 <sup>1)</sup>	мг/м <sup>3</sup>	от 0 до 5	от 0 до 5
ДАХ-М-XX-Cl <sub>2</sub> -50	мг/м <sup>3</sup>	от 0 до 50	от 0 до 50
ДАХ-М-XX-O <sub>2</sub> -10	Объемная доля, %	от 0 до 10	от 0 до 10

Примечания: <sup>1)</sup> поверочным компонентом газоанализатора ДАХ-М-XX-RSH-5 является этилмеркаптан (C<sub>2</sub>H<sub>5</sub>SH).

<sup>2)</sup> индикация по цифровому индикатору.

XX – исполнения газоанализаторов в соответствии с таблицей 1.1.

ИБЯЛ.413412.005 РЭ

1.2.7 Номинальная функция преобразования газоанализаторов имеет вид:

$$I = I_0 + K_p \times C_{вх}, \quad (1.1)$$

где  $I$  - выходной токовый сигнал газоанализаторов, мА;

$I_0$  - начальный уровень выходного токового сигнала, равный:

- для газоанализаторов всех исполнений, кроме ДАХ-М-ХХ-NH<sub>3</sub>-600 - 4 мА;

- для газоанализаторов ДАХ-М-ХХ-NH<sub>3</sub>-600:

а) 4 мА при  $C_{вх}$  от 0 до 125 мг/м<sup>3</sup>;

б) 10 мА при  $C_{вх}$  от 125 до 600 мг/м<sup>3</sup>;

$C_{вх}$  – содержание определяемого компонента на входе газоанализатора, мг/м<sup>3</sup> (объемная доля, %);

$K_p$  - номинальный коэффициент преобразования согласно таблице 1.3, мА/мг/м<sup>3</sup> (мА/объемная доля,% для газоанализаторов ДАХ-М-ХХ-O<sub>2</sub>).

Таблица 1.3

Условное наименование газоанализаторов	Коэффициент преобразования
ДАХ-М-ХХ-CO-200	0,080
ДАХ-М-ХХ-CO-1500	0,011
ДАХ-М-ХХ-H <sub>2</sub> S-40	0,400
ДАХ-М-ХХ-SO <sub>2</sub> -20	0,800
ДАХ-М-ХХ-Cl <sub>2</sub> -25	0,640
ДАХ-М-ХХ-NH <sub>3</sub> -600	0,065 на участке диапазона измерений от 0 до 125 мг/м <sup>3</sup>
	0,0168 на участке диапазона измерений от 125 до 600 мг/м <sup>3</sup>
ДАХ-М-ХХ-NH <sub>3</sub> -2000	0,008
ДАХ-М-ХХ-O <sub>2</sub> -30	0,533
ДАХ-М-ХХ-NO <sub>2</sub> -10	1,6
ДАХ-М-ХХ-HCl-30	0,533
ДАХ-М-ХХ-RSH-5	3,2
ДАХ-М-ХХ-Cl <sub>2</sub> -50	0,32
ДАХ-М-ХХ-O <sub>2</sub> -10	1,6

Пересчет значения выходного токового сигнала (мА) в содержание определяемого компонента на входе газоанализаторов (показания газоанализатора, мг/м<sup>3</sup> (объемная доля, % для газоанализаторов на кислород)) проводить по формуле

$$П = (I - I_0) / K_p. \quad (1.2)$$

1.2.8 Пределы допускаемой основной абсолютной  $\Delta_d$  (относительной  $\delta_d$ ) погрешности газоанализаторов соответствуют данным, указанным в таблице 1.4.

Инв. № Подл. Подп. и дата  
 Взам инв. № Инв. № дубл. Подп. и дата

Инв. № Подл	Подп. и дата	Взам. инв. №	Инв. № дудл.	Подп. и дата

Таблица 1.4

Условное наименование газоанализаторов	Пределы допускаемой основной погрешности газоанализаторов	Участок диапазона измерений, в котором нормируется основная погрешность
ДАХ-М-XX-CO-200	$\Delta_d = \pm 5 \text{ мг/м}^3$	от 0 до $20 \text{ мг/м}^3$
	$\delta_d = \pm 25 \%$	от 20 до $200 \text{ мг/м}^3$
ДАХ-М-XX-CO-1500	$\Delta_d = \pm 50 \text{ мг/м}^3$	от 0 до $200 \text{ мг/м}^3$
	$\delta_d = \pm 25 \%$	от 200 до $1500 \text{ мг/м}^3$
ДАХ-М-XX-H <sub>2</sub> S-40	$\Delta_d = \pm 2 \text{ мг/м}^3$	от 0 до $10 \text{ мг/м}^3$
	$\Delta_d = \pm (2 + 0,25*(C_{\text{вх}} - 10)) \text{ мг/м}^3$	от 10 до $40 \text{ мг/м}^3$
ДАХ-М-XX-SO <sub>2</sub> -20	$\Delta_d = \pm 2 \text{ мг/м}^3$	от 0 до $10 \text{ мг/м}^3$
	$\Delta_d = \pm (2 + 0,25*(C_{\text{вх}} - 10)) \text{ мг/м}^3$	от 10 до $20 \text{ мг/м}^3$
ДАХ-М-XX-Cl <sub>2</sub> -25	$\Delta_d = \pm 0,25 \text{ мг/м}^3$	от 0 до $1 \text{ мг/м}^3$
	$\delta_d = \pm 25 \%$	от 1 до $25 \text{ мг/м}^3$
ДАХ-М-XX-NH <sub>3</sub> -600	$\Delta_d = \pm 5 \text{ мг/м}^3$	от 0 до $20 \text{ мг/м}^3$
	$\delta_d = \pm 25 \%$	от 20 до $600 \text{ мг/м}^3$
ДАХ-М-XX-NH <sub>3</sub> -2000	$\delta_d = \pm 25 \%$	во всем диапазоне
ДАХ-М-XX-O <sub>2</sub> -30	$\Delta_d = 0,9 \%$ объемной доли	
ДАХ-М-XX-NO <sub>2</sub> -10	$\Delta_d = \pm 0,5 \text{ мг/м}^3$	от 0 до $2 \text{ мг/м}^3$
	$\Delta_d = \pm (0,5 + 0,17*(C_{\text{вх}} - 2)) \text{ мг/м}^3$	от 2 до $10 \text{ мг/м}^3$
ДАХ-М-XX-HCl-30	$\delta_d = \pm 25 \%$	во всем диапазоне
ДАХ-М-XX-RSH-5	$\Delta_d = \pm 0,25 \text{ мг/м}^3$	от 0 до $1 \text{ мг/м}^3$
	$\delta_d = \pm 25 \%$	от 1 до 5 % объемной доли
ДАХ-М-XX-Cl <sub>2</sub> -50	$\Delta_d = \pm (2 + 0,15*C_{\text{вх}})$	во всем диапазоне
ДАХ-М-XX-O <sub>2</sub> -10	$\Delta_d = \pm (0,3 + 0,02*C_{\text{вх}})$	во всем диапазоне

ИБЯЛ. 413412. 005 РЭ

1.2.9 Пределы допускаемой вариации выходного сигнала газоанализаторов - 0,5 в долях от пределов допускаемой основной погрешности.

1.2.10 Номинальное время установления показаний (выходного токового сигнала)  $T_{0,9ном}$ , соответствует данным, приведенным в таблице 1.5.

Таблица 1.5

Условное наименование газоанализаторов	$T_{0,9ном}$ , с
ДАХ-М-XX-CO-200, ДАХ-М-XX-CO-1500, ДАХ-М-XX-H <sub>2</sub> S-40, ДАХ-М-XX-SO <sub>2</sub> -20, ДАХ-М-XX-O <sub>2</sub> -30, ДАХ-М-XX-NO <sub>2</sub> -10, ДАХ-М-XX-O <sub>2</sub> -10, ДАХ-М-XX-RSH-5	60
ДАХ-М-XX-Cl <sub>2</sub> -25	90
ДАХ-М-XX-NH <sub>3</sub> -600, ДАХ-М-XX-NH <sub>3</sub> -2000, ДАХ-М-XX-HCl-30	180

1.2.11 Время прогрева газоанализаторов, кроме ДАХ-М-XX-HCl-30, не более 30 мин, газоанализаторов ДАХ-М-XX-HCl-30 – не более 60 мин.

1.2.12 Допускаемый интервал времени работы газоанализаторов без корректировки показаний – не менее 6 мес.

1.2.13 Газоанализаторы имеют световую сигнализацию красного цвета свечения о превышении измеренным значением содержания определяемого компонента установленных пороговых значений.

Значения порогов сигнализации при выпуске из производства соответствуют данным, приведенным в таблице 1.6.

Время срабатывания сигнализации при содержании определяемых компонентов на входе газоанализаторов, в 1,6 раза превышающей пороговые значения, не более указанного в таблице 1.6.

Примечание - Допускается по заказу потребителя установка значений порогов сигнализации, отличных от указанных в таблице 1.6.

1.2.14 Газоанализаторы, кроме ДАХ-М-XX-O<sub>2</sub>-30, соответствуют требованиям к основной погрешности после воздействия перегрузки по содержанию определяемых компонентов, указанных в таблице 1.7, в течение 10 мин.

Время восстановления характеристик газоанализаторов после снятия перегрузки - не более 60 мин.

Для газоанализаторов ДАХ-М-XX-O<sub>2</sub>-30 перегрузка не нормируется.

Инв. № Подл  
 Подп. и дата  
 Взам. инв № Инв № дубл.  
 Подп. и дата  
 Подп. и дата

Изм	Лист	№ докум	Подп	Дата
-----	------	---------	------	------

ИБЯЛ.413412.005 РЭ

Лист  
14

Инв. №	Подл.	Подп. и дата	Взам. инв. №	Инв. № дцкл	Подп. и дата

Изм.	Лист	№ док-м.	Подп.	Дата

Копировать

ИБЯЛ. 413412.005 РЭ

Лист	15
------	----

Таблица 1.6

Условное наименование газоанализаторов	Значения порогов сигнализации		Единица физической величины	Время срабатывания сигнализации, с
	ПОРОГ 1	ПОРОГ 2		
ДАХ-М-XX-CO-200	20	100	мг/м <sup>3</sup>	30
ДАХ-М-XX-CO-1500	*	*	мг/м <sup>3</sup>	
ДАХ-М-XX-H <sub>2</sub> S-40	10	40	мг/м <sup>3</sup>	
ДАХ-М-XX-SO <sub>2</sub> -20	10	20	мг/м <sup>3</sup>	
ДАХ-М-XX-Cl <sub>2</sub> -25	1	5	мг/м <sup>3</sup>	
ДАХ-М-XX-NH <sub>3</sub> -600	20	100	мг/м <sup>3</sup>	60
ДАХ-М-XX-NH <sub>3</sub> -2000	*	*	мг/м <sup>3</sup>	
ДАХ-М-XX-O <sub>2</sub> -30	18	23	Объемная доля, %	30
ДАХ-М-XX-NO <sub>2</sub> -10	2	10	мг/м <sup>3</sup>	
ДАХ-М-XX-HCl-30	5	25	мг/м <sup>3</sup>	60
ДАХ-М-XX-RSH-5	1	4	мг/м <sup>3</sup>	30
ДАХ-М-XX-Cl <sub>2</sub> -50	*	*	мг/м <sup>3</sup>	30
ДАХ-М-XX-O <sub>2</sub> -10	2	4	Объемная доля, %	30

Примечания: 1 Газоанализаторы ДАХ-М-03, ДАХ-М-04 имеют только порог сигнализации ПОРОГ 1.

2 «\*» - Значения порогов срабатывания сигнализации устанавливаются по заказу.

Таблица 1.7

Наименование газоанализаторов	Содержание определяемого компонента, % от разности между пределами измерений
ДАХ-М-XX-NH <sub>3</sub> –2000, ДАХ-М-XX-HCl –30	150
ДАХ-М-XX-NH <sub>3</sub> –600	170
ДАХ-М-XX-CO-1500, ДАХ-М-XX-H <sub>2</sub> S-40, ДАХ-М-XX-Cl <sub>2</sub> -50, ДАХ-М-XX-Cl <sub>2</sub> -25, ДАХ-М-XX-SO <sub>2</sub> -20, ДАХ-М-XX-NO <sub>2</sub> –10, ДАХ-М-XX-O <sub>2</sub> -10, ДАХ-М-XX-RSH-5,	200
ДАХ-М-XX-CO-200	350

1.2.15 Газоанализаторы соответствуют требованиям к основной погрешности при содержании в анализируемой среде неопределяемых компонентов, указанных в таблице 1.8.

Таблица 1.8

Наименование газоанализаторов	Содержание неопределяемых компонентов, не более							
	CO мг/м <sup>3</sup>	H <sub>2</sub> S мг/м <sup>3</sup>	SO <sub>2</sub> мг/м <sup>3</sup>	Cl <sub>2</sub> мг/м <sup>3</sup>	CH <sub>4</sub> объ- емная доля, %	C <sub>3</sub> H <sub>8</sub> объ- емная доля, %	NO <sub>2</sub> мг/м <sup>3</sup>	HCl мг/м <sup>3</sup>
ДАХ-М-XX-CO-200	-	10	10	1,00	1,00	1,00	-	5,0
ДАХ-М-XX-CO-1500	-	10	10	1,00	1,00	1,00	-	5,0
ДАХ-М-XX-H <sub>2</sub> S-40	20	-	10	1,00	1,00	1,00	1,0	5,0
ДАХ-М-XX-RSH-5			1,0				0,1	
ДАХ-М-XX-SO <sub>2</sub> -20	20	0,01	-	1,00	1,00	1,00	1,0	5,0
ДАХ-М-XX-Cl <sub>2</sub> -25	20	0,01	0,5	-	1,00	1,00	0,1	5,0
ДАХ-М-XX-Cl <sub>2</sub> -50								
ДАХ-М-XX-NH <sub>3</sub> –600	20	10	10	1,00	1,00	1,00	10	5,0
ДАХ-М-XX-NH <sub>3</sub> -2000	20	10	10	1,00	1,00	1,00	10	5,0
ДАХ-М-XX-NO <sub>2</sub> –10	20	0,01	10	1,00	1,00	1,00	-	5,0
ДАХ-М-XX-HCl-30	20	0,01	0,5	1,00	1,00	1,00	1,0	-
ДАХ-М-XX-O <sub>2</sub> –30	20	10	10	1,00	1,00	1,00	10	5,0
ДАХ-М-XX-O <sub>2</sub> -10	-	-	-	-	100	-	-	-

Инд. № Подл. Подп. и дата  
Взам инв. № Инв. № дубл. Подп. и дата

ИБЯЛ.413412.005 РЭ

Лист

16

Изм Лист № докум Подп. Дата



1.2.16 Пределы допускаемой дополнительной погрешности газоанализаторов от изменения температуры окружающей среды, в долях от пределов допускаемой основной погрешности, соответствуют данным, указанным в таблице 1.9.

Таблица 1.9

Наименование газоанализаторов	Пределы допускаемой дополнительной погрешности газоанализаторов на участках диапазона рабочей температуры		
	от минус 40 до минус 30 °С	от минус 30 до плюс 45 °С на каждые 10 °С	от 45 до 50 °С
ДАХ-М-XX-CO-200	1,5	0,6	1,5
ДАХ-М-XX-CO-1500	1,5	0,6	1,5
ДАХ-М-XX-H <sub>2</sub> S-40	1,5	0,6	1,5
ДАХ-М-XX-SO <sub>2</sub> -20	1,5	0,6	1,5
ДАХ-М-XX-Cl <sub>2</sub> -25	1,5	0,6	1,5
ДАХ-М-XX-NH <sub>3</sub> -600	1,5	0,6	1,5
ДАХ-М-XX-NH <sub>3</sub> -2000	1,5	0,6	1,5
ДАХ-М-XX-O <sub>2</sub> -30	-	1,0 (от минус 20 °С)	1,5
ДАХ-М-XX-NO <sub>2</sub> -10	1,5	0,6	1,5
ДАХ-М-XX-HCl-30	*	0,6 (от минус 15 °С)	1,5
ДАХ-М-XX-RSH-5	1,5	0,6	1,5
ДАХ-М-XX-Cl <sub>2</sub> -50	1,5	0,6	1,5
ДАХ-М-XX-O <sub>2</sub> -10	-	1,0 (от минус 20 °С)	1,5

Примечание – «\*» - в указанном диапазоне температуры пары хлористого водорода не образуются

1.2.17 Пределы допускаемой дополнительной погрешности газоанализаторов от изменения атмосферного давления в диапазоне от 84 до 106,7 кПа (от 630 до 800 мм рт.ст.) на каждые 3,3 кПа (25 мм рт.ст.) от номинального значения давления (101,3 ± 4) кПа ((760 ± 30) мм рт.ст.) равны, в долях от пределов допускаемой основной погрешности:

- для газоанализаторов ДАХ-М-XX-O<sub>2</sub>-30, ДАХ-М-XX-O<sub>2</sub>-10 – 1,0;
- для остальных газоанализаторов – 0,5.

1.2.18 Пределы допускаемой дополнительной погрешности газоанализаторов от изменения относительной влажности анализируемой среды в диапазоне от 30 до 98 % от номинального значения 65 % при температуре 25 °С равны 0,5 в долях от пределов допускаемой основной погрешности.

Инв. № Подл. Подп. и дата  
 Взам инв. № Инв. № дубл. Подп. и дата

1.2.19 Параметры искробезопасных цепей газоанализаторов соответствуют данным, приведенным в таблице 1.10.

Таблица 1.10

Условное наименование газоанализаторов	$P_i$ , Вт	$U_i$ , В	$I_i$ , мА	$C_i$ , мкФ	$L_i$ , мкГн
ДАХ-М-01	2,0	24	100	0,022	47
ДАХ-М-03	1,6	16	100	0,1	10
ДАХ-М-04	1,6	16	100	0,1	10

Примечание - При напряжении питания 24 В ток потребления газоанализаторов ДАХ-М-01 не превышает 85 мА.

1.2.20 Газоанализаторы устойчивы:

1) к изменению напряжения питания постоянного тока:

- от 10 до 24 В для газоанализаторов ДАХ-М-01, ДАХ-М-03, ДАХ-М-04;

- от 10 до 32 В для газоанализаторов ДАХ-М-05, ДАХ-М-06;

2) к воздействию вибрации частотой от 10 до 55 Гц и амплитудой не более 0,35 мм;

3) к воздействию внешнего однородного переменного магнитного поля напряженностью не более 400 А/м;

4) к воздействию внешнего однородного переменного электрического поля напряженностью не более 10 кВ/м;

5) к наклонам на угол  $20^\circ$  в любом направлении от рабочего (вертикального) положения.

1.2.21 Газоанализаторы в упаковке для транспортирования выдерживают:

1) воздействие температуры окружающего воздуха от минус 40 (для исполнений ДАХ-М-XX-O<sub>2</sub>-30 и ДАХ-М-XX-O<sub>2</sub>-10 - от минус 20) до плюс 50 °С;

2) транспортную тряску с ускорением 30 м/с<sup>2</sup> при частоте от 10 до 120 ударов в минуту;

3) воздействие относительной влажности окружающего воздуха до 98 % при температуре 25 °С.

1.2.22 Газоанализаторы соответствуют требованиям к электромагнитной совместимости, предъявляемым к оборудованию класса А по ГОСТ Р 51522-99.

1.2.23 Газоанализаторы ДАХ-М-06 имеют канал связи с внешними устройствами (ВУ) по интерфейсу RS485, обеспечивающий:

- выдачу на ВУ информации об измеренном значении содержания определяемого компонента;

- выдачу на ВУ информации о срабатывании порогов сигнализации;

Инд. № Подл. Подп. и дата  
Взам инв. № Инв. № дубл. Подп. и дата



### 1.3 Комплектность

1.3.1 Комплект поставки газоанализаторов соответствует указанному в таблице 1.10.

Таблица 1.10

Обозначение	Наименование	Кол.	Примечание
	Датчик-газоанализатор ДАХ-М	1 шт.	Согласно исполнению
ИБЯЛ.413412.005 ВЭ	Ведомость эксплуатационных документов	1 экз.	
	Комплект эксплуатационных документов	1 компл.	Согласно ИБЯЛ.413412.005 ВЭ
	Комплект ЗИП	1 компл.	Согласно ИБЯЛ.413412.005 ЗИ

Примечание - За отдельную плату предприятие-изготовитель поставляет:

- 1) ЭХД или электрохимические ячейки (в дальнейшем ЭХЯ) для замены выработавших свой ресурс (обозначения ЭХД и ЭХЯ, в зависимости от исполнения газоанализаторов, приведены в таблицах 1.11 и 1.12);
- 2) вентиль точной регулировки ИБЯЛ.306577.002-05;
- 3) индикатор расхода ИБЯЛ.418622.003-05;
- 4) генератор ГДП-102 ИБЯЛ.413142.002;
- 5) источник микропотока H<sub>2</sub>S «ИМ03-М-А2»;
- 6) источник микропотока SO<sub>2</sub> «ИМ05-М-А2»;
- 7) источник микропотока Cl<sub>2</sub> «ИМ09-М-А2»;
- 8) источник микропотока NO<sub>2</sub> «ИМ00-О-Г1»;
- 9) источник микропотока HCl «ИМ108-М-Е1»;
- 10) источник микропотока C<sub>2</sub>H<sub>5</sub>SH «ИМ07- М-А2»;
- 11) баллоны с ПГС (согласно приложению Б).

Инд. № Подл.	Подп. и дата
Взам инв. № Инв.	№ дубл.
Подп. и дата	Подп. и дата

Изм	Лист	№ докум	Подп.	Дата	ИБЯЛ. 413412.005 РЭ	Лист
						20

Таблица 1.11

Условное наименование газоанализаторов	Обозначение ЭХЯ (в упаковке)
ДАХ-М-01-СО-200	ИБЯЛ.305649.035-52
ДАХ-М-01-СО-1500	ИБЯЛ.305649.035-53
ДАХ-М-01-Н <sub>2</sub> S-40	ИБЯЛ.305649.035-54
ДАХ-М-01-SO <sub>2</sub> -20	ИБЯЛ.305649.035-55
ДАХ-М-01-Cl <sub>2</sub> -25	ИБЯЛ.305649.035-56
ДАХ-М-01-NH <sub>3</sub> -600	ИБЯЛ.305649.035-59
ДАХ-М-01-NH <sub>3</sub> -2000	ИБЯЛ.305649.035-60
ДАХ-М-01-O <sub>2</sub> -30	ИБЯЛ.305649.040-14
ДАХ-М-01-NO <sub>2</sub> -10	ИБЯЛ.305649.035-58
ДАХ-М-01-НСl-30	ИБЯЛ.305649.035-57
ДАХ-М-01-RSH-5	ИБЯЛ.305649.035-66
ДАХ-М-01-Cl <sub>2</sub> -50	ИБЯЛ. 305649.035-65
ДАХ-М-01-O <sub>2</sub> -10	ИБЯЛ.305649.040-14
ДАХ-М-03(04)-СО-200	ИБЯЛ.305649.035-29
ДАХ-М-03(04)-СО-1500	ИБЯЛ.305649.035-33
ДАХ-М-03(04)-Н <sub>2</sub> S-40	ИБЯЛ.305649.035-30
ДАХ-М-03(04)-SO <sub>2</sub> -20	ИБЯЛ.305649.035-31
ДАХ-М-03(04)-Cl <sub>2</sub> -25	ИБЯЛ.305649.035-32
ДАХ-М-03(04)-NH <sub>3</sub> -600	ИБЯЛ.305649.035-61
ДАХ-М-03(04)-NH <sub>3</sub> -2000	ИБЯЛ.305649.035-62
ДАХ-М-03(04)-O <sub>2</sub> -30	ИБЯЛ.305649.040-13
ДАХ-М-03(04)-NO <sub>2</sub> -10	ИБЯЛ.305649.035-34
ДАХ-М-03(04)-НСl-30	ИБЯЛ.305649.035-35
ДАХ-М-03(04)-RSH-5	ИБЯЛ.305649.035-64
ДАХ-М-03(04)-Cl <sub>2</sub> -50	ИБЯЛ.305649.035-63
ДАХ-М-03(04)-O <sub>2</sub> -10	ИБЯЛ.305649.040-13

Инд. № Подл.	Подп. и дата
Взам инв. № Инв. № дубл.	Подп. и дата

Изм	Лист	№ докум	Подп.	Дата
-----	------	---------	-------	------

ИБЯЛ. 413412.005 РЭ

Лист

21

Таблица 1.12

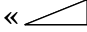
Условное наименование газоанализаторов	Обозначение ЭХД (в упаковке)
ДАХ-М-05(06)-СО-200	ИБЯЛ.305649.037-01
ДАХ-М-05(06)-СО-1500	ИБЯЛ.305649.037-06
ДАХ-М-05(06)-Н <sub>2</sub> S-40	ИБЯЛ.305649.037-02
ДАХ-М-05(06)-SO <sub>2</sub> -20	ИБЯЛ.305649.037-03
ДАХ-М-05(06)-Cl <sub>2</sub> -25	ИБЯЛ.305649.037-04
ДАХ-М-05(06)-NH <sub>3</sub> -600	ИБЯЛ.305649.037-05
ДАХ-М-05(06)-NH <sub>3</sub> -2000	ИБЯЛ.305649.037-07
ДАХ-М-05(06)-O <sub>2</sub> -30	ИБЯЛ.305649.037
ДАХ-М-05(06)-NO <sub>2</sub> -10	ИБЯЛ.305649.037-08
ДАХ-М-05(06)-HCl-30	ИБЯЛ.305649.037-09
ДАХ-М-05(06)-RSH-5	ИБЯЛ.305649.037-21
ДАХ-М-05(06)-Cl <sub>2</sub> -50	ИБЯЛ.305649.037-20
ДАХ-М-05(06)-O <sub>2</sub> -10	ИБЯЛ.305649.037-22

Инв. №	Подл.	Подп.	и	дата	Взам инв. №	Инв. №	дubl.	Подп.	и	дата	ИЗМ	Лист	№ докум	Подп	Дата	ИБЯЛ.413412.005 РЭ	Лист
																	22

#### 1.4 Устройство и работа

1.4.1 Внешний вид газоанализаторов ДАХ-М-01, ДАХ-М-03, ДАХ-М-04 представлен на рисунке 1.1.

1.4.1.1 На передней панели газоанализаторов расположены:

- индикатор зеленого цвета свечения «ВКЛ» (2);
- индикатор красного цвета свечения «ПОРОГ» (3);
- защитная крышка, под которой расположены кнопки управления режимами работы газоанализаторов ДАХ-М-01 («Р», «В», «<», «>») (9) или подстроечные резисторы «0» (10), «» (11), предназначенные для корректировки нуля и чувствительности газоанализаторов ДАХ-М-03, ДАХ-М-04;
- окно цифрового индикатора (7) газоанализаторов ДАХ-М-01;
- бобышки (8) для крепления проволоки при пломбировке крышки и фланца ЭХД свинцовыми пломбами потребителя (крышка имеет отверстия для продевания проволоки).

1.4.1.2 К задней стенке корпуса газоанализаторов крепится пластина (5) для крепления газоанализатора на стене, на нижней стенке корпуса имеется разъем (4) для подключения кабеля питания и выходного токового сигнала.

1.4.2 Внешний вид газоанализаторов ДАХ-М-05, ДАХ-М-06 представлен на рисунке 1.2.

1.4.2.1 На передней панели газоанализаторов расположены:

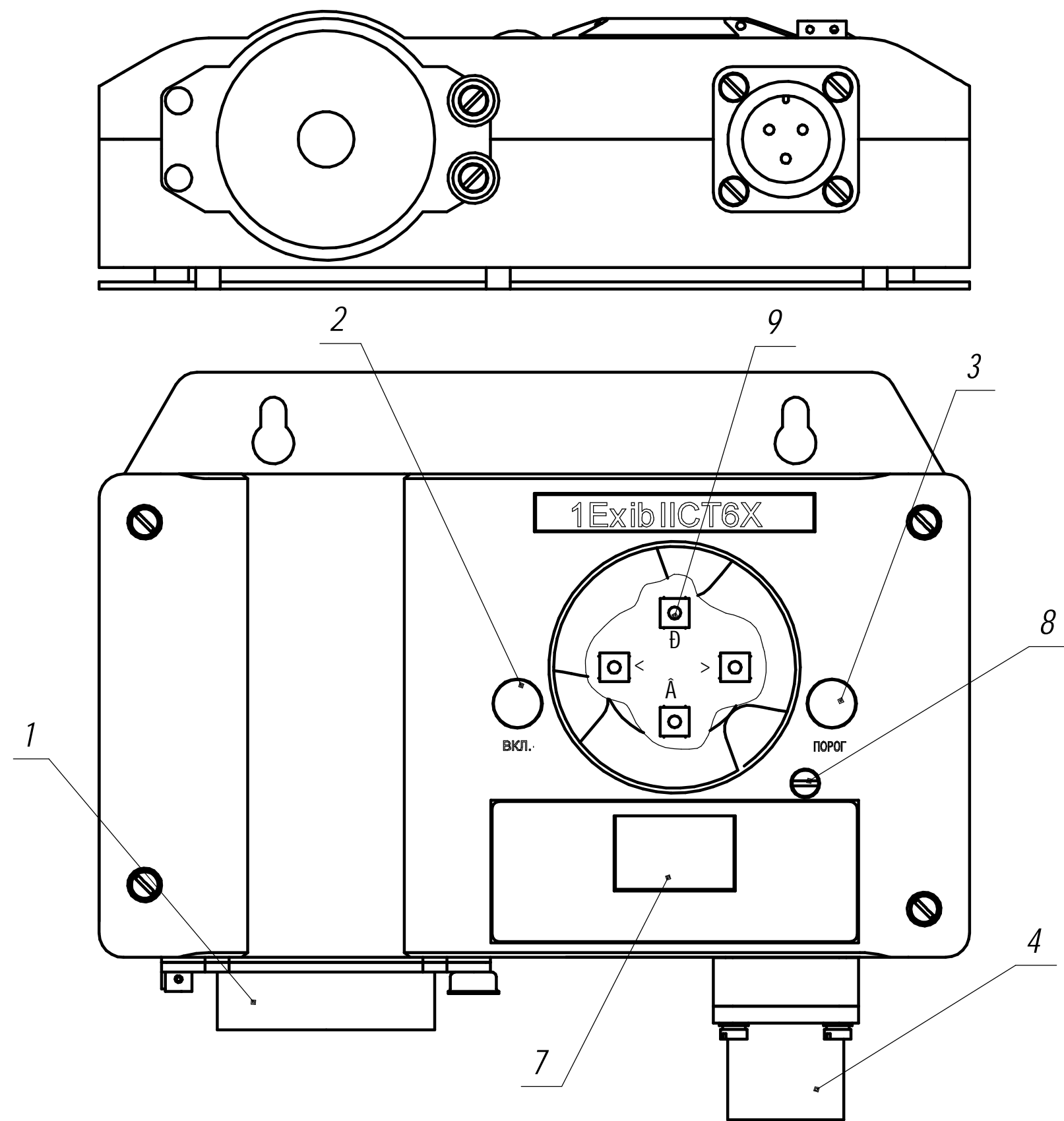
- светодиод зеленого цвета свечения «ВКЛ» (1);
- светодиод красного цвета свечения «ПОРОГ» (4);
- защитная крышка (3), под которой расположены кнопки управления режимами работы газоанализаторов («Р», «В», «<», «>»);
- окно цифрового индикатора (5);
- бобышка (2) для крепления проволоки при пломбировке крышки свинцовыми пломбами потребителя (крышка имеет отверстия для продевания проволоки).

1.4.2.2 На боковой поверхности корпуса газоанализаторов имеется кабельный ввод (6). На нижней стенке корпуса газоанализаторов расположен датчик электрохимический, защищенный от механических повреждений стаканом (7), который стопорится от отворачивания винтом с пломбировочной чашкой (8).

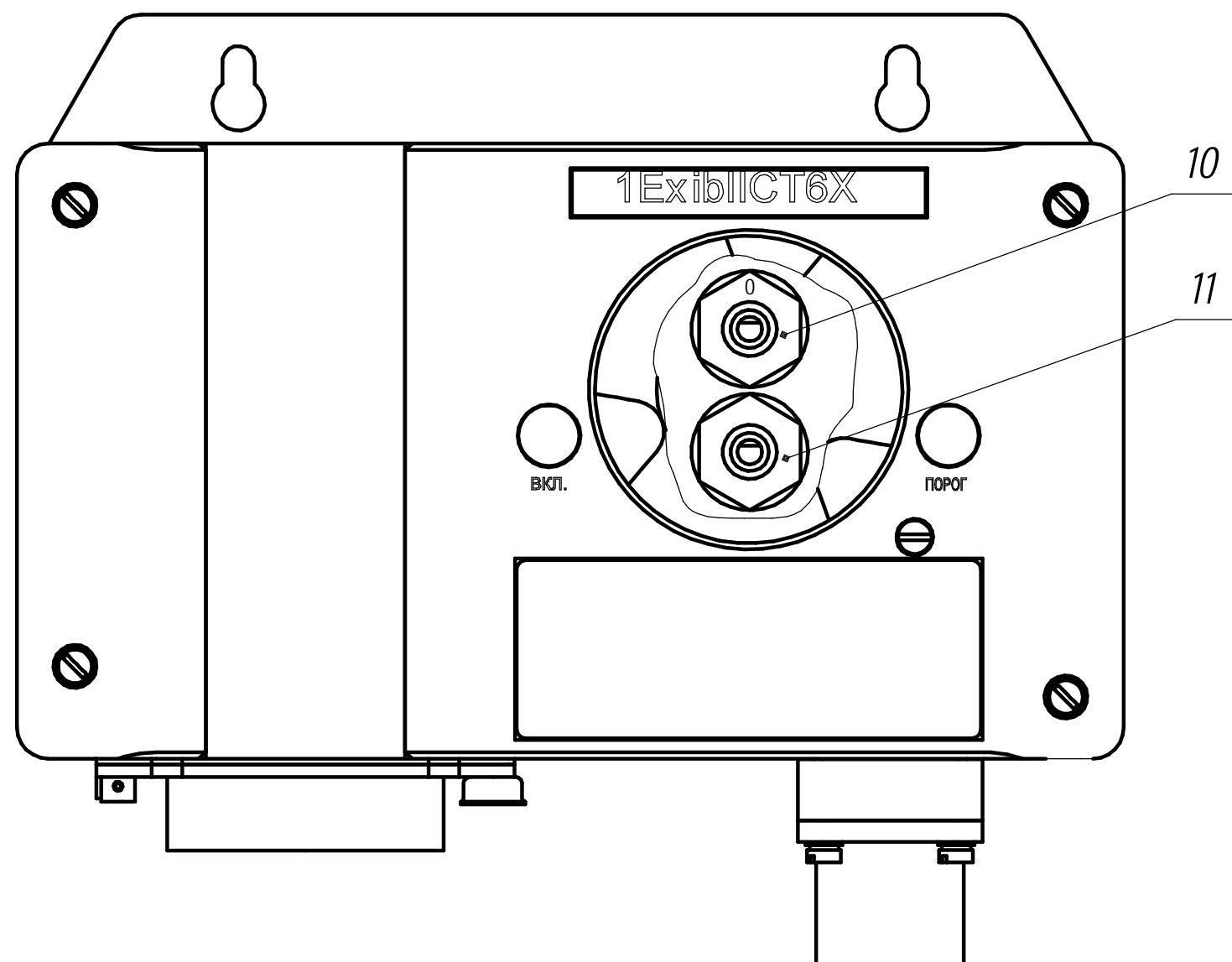
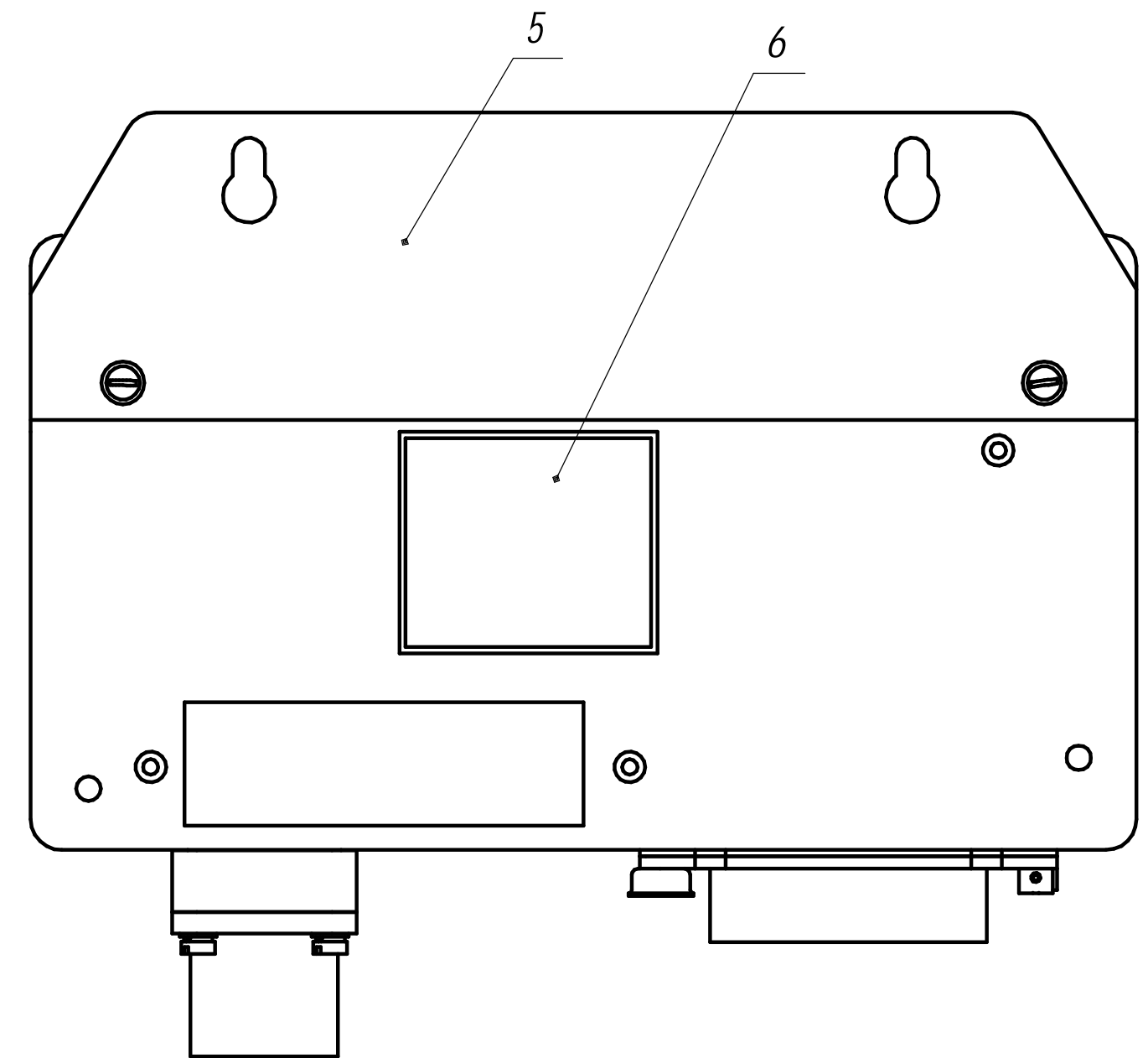
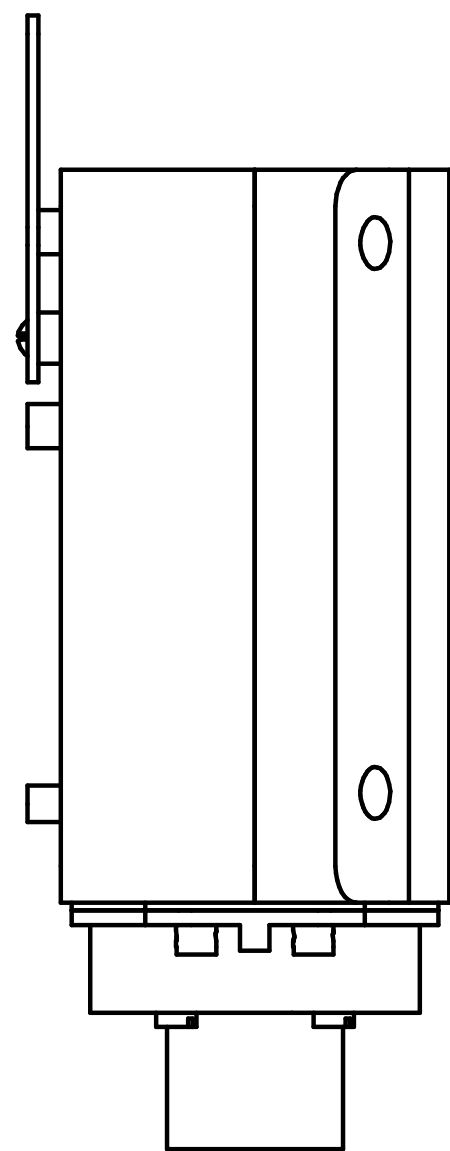
1.4.3 Для защиты от несанкционированного доступа к органам регулировки и управления в процессе эксплуатации предусмотрена возможность пломбирования защитной крышки газоанализаторов потребителем свинцовыми пломбами после проведения работ по техническому обслуживанию (корректировка нулевых показаний и чувствительности, установка нового значения порога, замена ЭХД).

Инд. № Подл.	Подп. и дата
Взам инв. № Инв. № дубл.	Подп. и дата

Изм	Лист	№ докум	Подп.	Дата	ИБЯЛ. 413412.005 РЭ	Лист
						23



α) ἀὰçτᾱῤᾶἔἔçàðτðυ ἈΑ0-1-01;

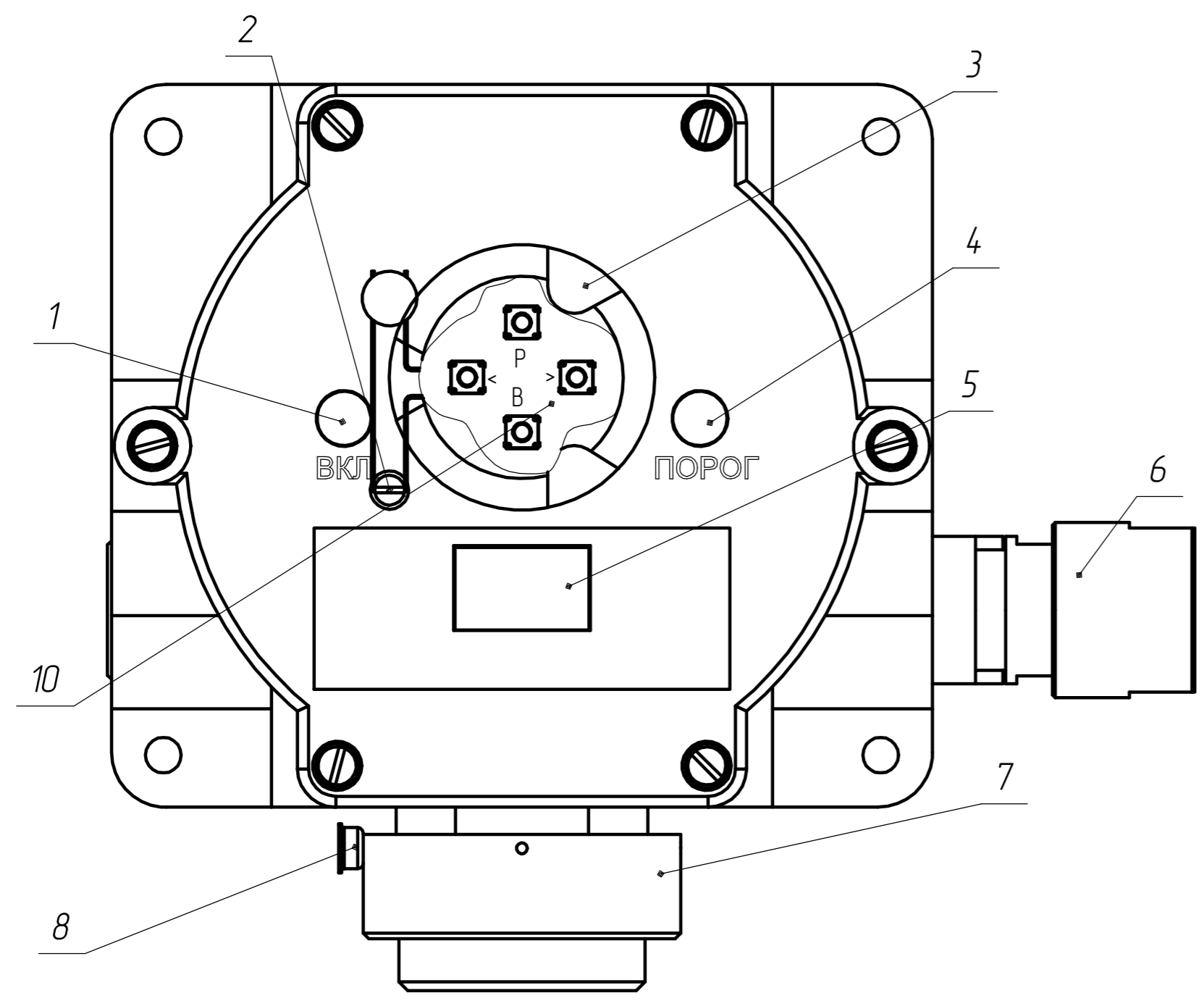


α) ἀὰçτᾱῤᾶἔἔçàðτðυ ἈΑ0-1-03, ἈΑ0-1-04.

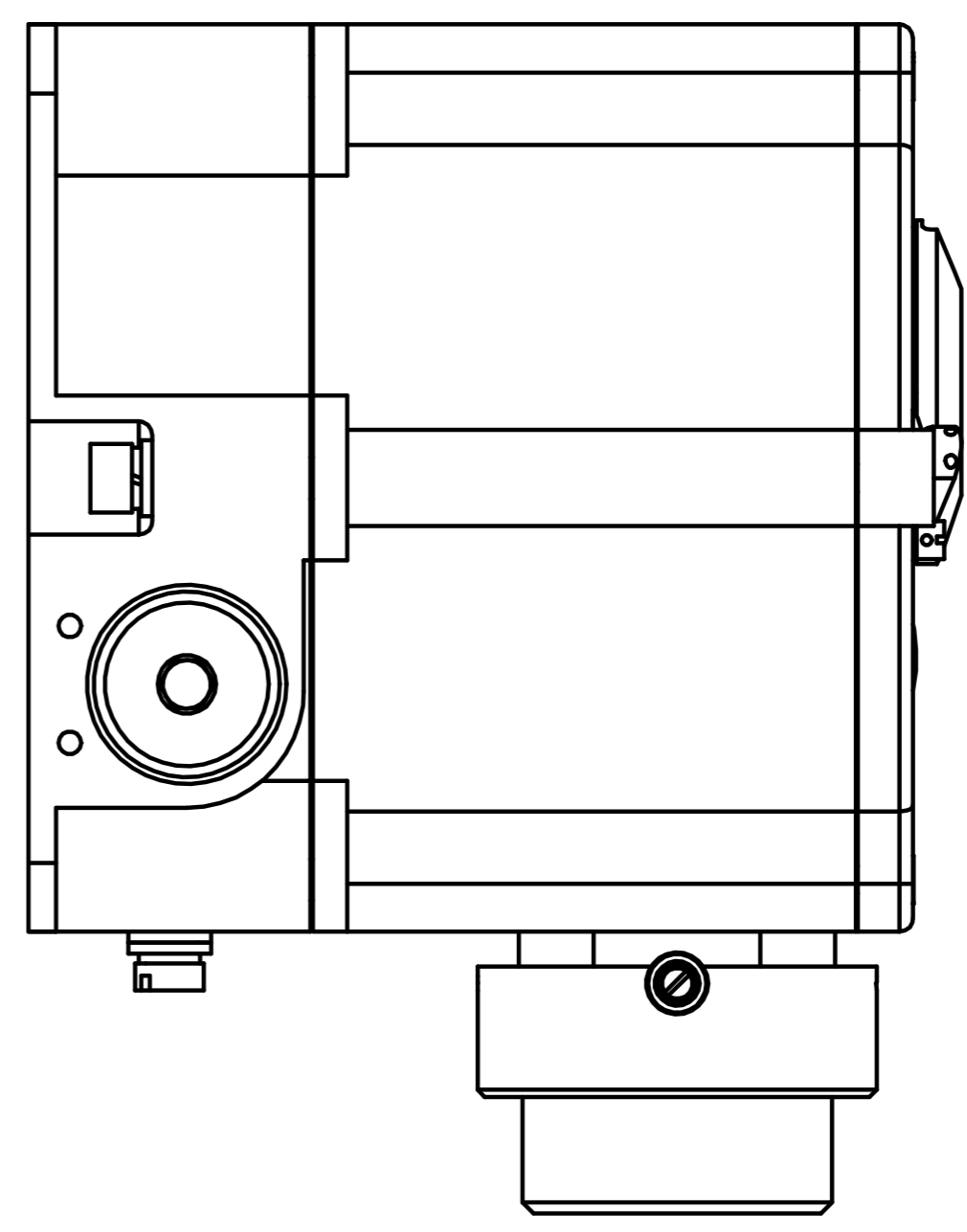
- 1 - ðḗῤᾶḗ ὀ0Ἀ;
- 2 - ἑῤᾶἔḗḗð "Ἀἔἔ";
- 3 - ἑῤᾶἔḗḗð "ἰἰḗἰἈ";
- 4 - ðḗçυᾱἰ ἄἔỴ ἰἰᾶἔḗḗ-ᾱῤᾶỴ ἑᾱᾱἔỴ ἰḗðᾱῤᾶỴ ἑ ἄỰἰᾱῤᾶῤ ḗῤᾶῤᾱῤ ḗᾱῤᾶἔᾱ;
- 5 - ἰḗᾱḗḗῤᾶ ἄἔỴ ἑðᾱῤᾶῤᾶỴ ἄὰçτᾱῤᾶἔἔçàðτðᾱ;
- 6 - ðᾱᾱἔḗ-ἑᾱ;
- 7 - ἰḗῤᾶ ḗḗðḗᾱῤᾶῤ ἑῤᾶἔḗḗðᾱ;
- 8 - ᾱῤᾶỰḗḗᾱ ἄἔỴ ἰḗῤᾶ ἄḗðᾱᾱῤᾶỴ ḗᾱἑῤᾶỰἑ ἰḗῤᾶỰἑ ḗḗᾱἰἑ ἰἰðᾱἔðᾱỴ;
- 9 - ἑῤᾶἔḗ ḗḗðᾱἔᾱῤᾶỴ: "B" (ðᾱᾱἑἰ), "A" (ᾱᾱῤᾶ), "<", ">;
- 10 - ἰἰᾱḗðḗᾱ-ῤᾶỴἑ ðᾱçḗḗðḗð ἑῤðᾱἔḗðḗðᾱἔἑ ἰḗỴỴ;
- 11 - ἰἰᾱḗðḗᾱ-ῤᾶỴἑ ðᾱçḗḗðḗð ἑῤðᾱἔḗðḗðᾱἔἑ -ðᾱḗðᾱἔðᾱỴῤḗðḗ.

ðḗḗῤᾶḗ 1.1 - Ἀὰçτᾱῤᾶἔἔçàðτðυ ἈΑ0-1-01, ἈΑ0-1-03, ἈΑ0-1-04. Ἀῤᾱḗἔἑ ἄἔᾱ.

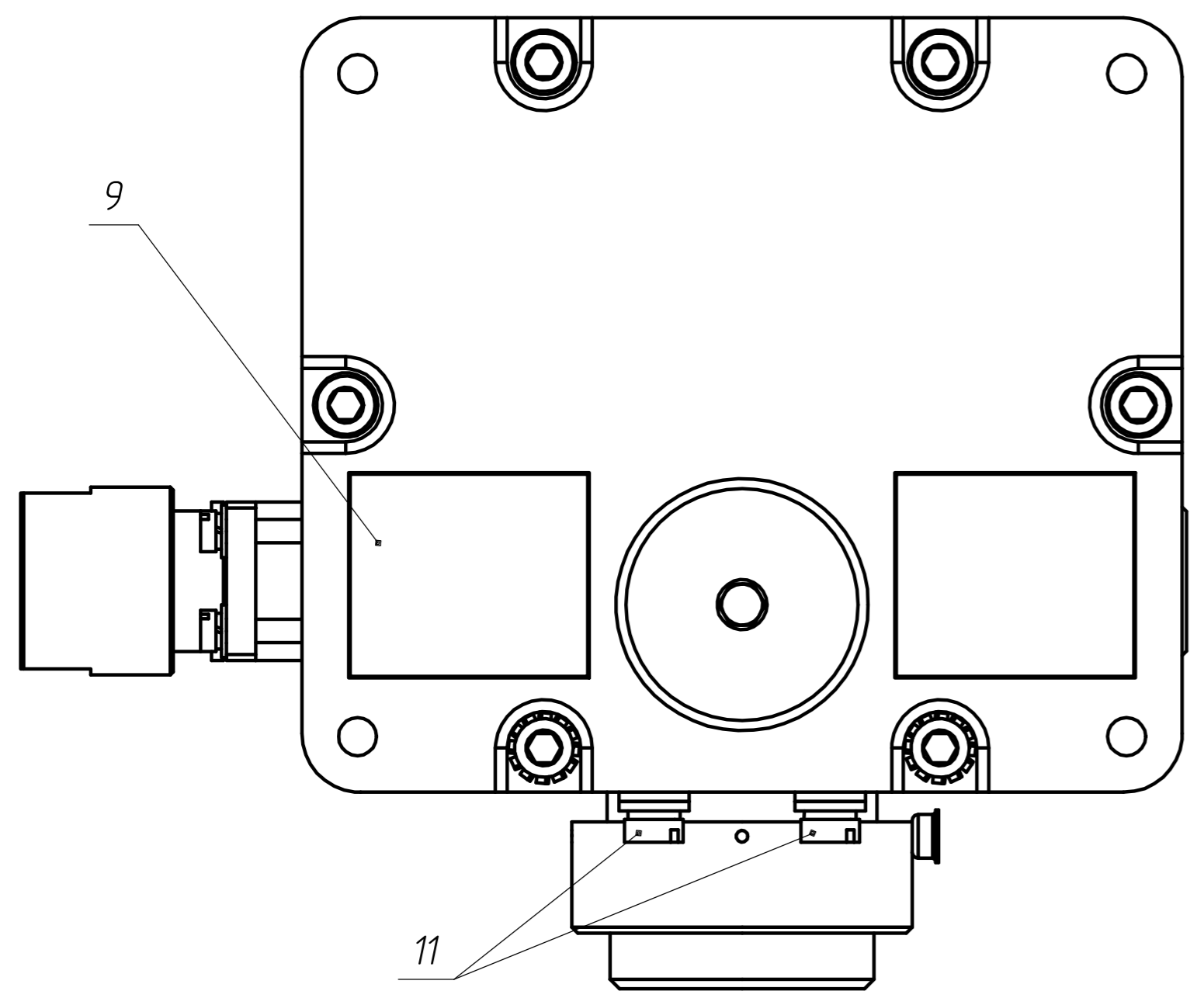




A  
→



*Вид А*



- 1 – индикатор "ВКЛ";
- 2 – бобышка;
- 3 – крышка защитная;
- 4 – индикатор "ПОРОГ";
- 5 – индикатор цифровой;
- 6 – кабельный ввод для подключения кабеля питания и выходного токового сигнала;
- 7 – стакан, крепящий ЭХД;
- 8 – чашка пломбировочная;
- 9 – табличка;
- 10 – кнопки управления: "P" (режим), "B" (ввод), "<", ">";
- 11 – элемент заземления.

Рисунок 12 – Газоанализаторы ДАХ-М-05, ДАХ-М-06. Внешний вид

И-№, № подл. Подл. и дата. Взам. инв. №. Инв. № дубл. Подл. и дата.

Изм.	Лист	№ докум.	Подл.	Дата

ИБЯЛ.4134.12.005 РЭ

Лист  
25

1.4.4 Для обеспечения помехоустойчивости газоанализаторов при работе на длинных линиях связи предусмотрены элементы рабочего заземления (11), предназначенные для подключения к шине заземления корпуса газоанализатора и экрана кабеля питания и токового сигнала.

#### 1.4.5 Работа газоанализаторов

##### 1.4.5.1 Работа газоанализаторов ДАХ-М-01, ДАХ-М-05, ДАХ-М-06.

При проникновении определяемого газа через пористую мембрану, ЭХД формирует токовый сигнал, пропорциональный концентрации определяемого компонента в воздухе.

Токовый сигнал с ЭХД поступает на плату первичного преобразователя, на которой имеется энергонезависимая память (FLASH - память), содержащая информацию о температурных изменениях фонового сигнала и чувствительности ЭХД.

Токовый сигнал с ЭХД поступает на плату измерительную, где преобразуется в напряжение, нормируется и преобразуется в цифровую форму. Микроконтроллер вносит в измеренный сигнал поправки на температуру контролируемой среды, считанные из FLASH-памяти ЭХД, и выводит измеренное значение на цифровой индикатор, одновременно выдавая сигнал на преобразователь напряжение – ток для формирования токового выходного сигнала (4 – 20) мА.

Передача информации от платы центрального процессора газоанализаторов ДАХ-М-05, ДАХ-М-06, находящейся во взрывонепроницаемой оболочке, на плату клавиатуры и индикации, находящуюся вне оболочки, происходит по интерфейсу I<sup>2</sup>C через плату искробезопасного барьера. Сигналы ЭХД также искробезопасны, и вводятся внутрь оболочки также через плату искробезопасного барьера.

Плата преобразователя питания формирует из напряжения питания газоанализатора: напряжение 5 В для питания цепей измерения и обработки сигнала и 20 В (только для ДАХ-М-05, ДАХ-М-06) для питания цепи токового выхода. Эти напряжения гальванически развязаны от напряжения питания газоанализатора.

##### 1.4.5.2 Работа газоанализаторов ДАХ-М-03, ДАХ-М-04.

ЭХД включает в себя чувствительный элемент – ЭХЯ и плату, на которой расположены терморезистивные цепи, индивидуальные для каждого типа ЭХЯ и обеспечивающие, совместно с корректирующим усилителем, компенсацию температурных изменений фонового тока и чувствительности сенсора.

Токовый сигнал с ЭХЯ поступает на преобразователь ток-напряжение, далее на корректирующий усилитель (компенсирует температурный дрейф фоновых токов и чувствительности). Скомпенсированный сигнал поступает на нормирующий усилитель (обеспечивает регулировку нуля и чувствительности) и далее преобразуется в унифицированный токовый сигнал (4 – 20) мА.

Инд. № Подл.	Подп. и дата
Взам инв. № Инв. № дубл.	Подп. и дата

#### 1.4.6 Обеспечение взрывозащищенности

1.4.6.1 Взрывозащищенность газоанализаторов обеспечивается видами взрывозащиты «искробезопасная электрическая цепь» уровня «ib» по ГОСТ Р 51330.10-99, «взрывонепроницаемая оболочка» по ГОСТ Р 51330.1-99 и выполнением их конструкции в соответствии с требованиями ГОСТ Р 51330.0-99.

Чертежи средств взрывозащиты приведены в приложениях А, Б.

1.4.6.2 Для газоанализаторов ДАХ-М-01, ДАХ-М-03, ДАХ-М-04 вид взрывозащиты «искробезопасная электрическая цепь» обеспечивается:

- питанием датчиков от взрывозащищенного источника питания с маркировкой взрывозащиты «[Exib]ПС» или ««[Exia]ПС»;
- ограничением параметров кабеля питания датчиков до искробезопасных значений (зависит от применяемого источника питания);
- ограничением тока потребления датчиков до искробезопасных значений;
- ограничением по напряжению и току выходных питающих цепей платы преобразователя питания искробезопасного;
- ограничением внутренних параметров датчиков до искробезопасных значений;
- обеспечением неповреждаемости элементов искрозащиты за счет герметизации их компаундом.

Электрическая нагрузка искрозащитных элементов и их конструкция удовлетворяют требованиям ГОСТ Р 51330.10-99.

1.4.6.3 Для газоанализаторов ДАХ-М-05, ДАХ-М-06 вид взрывозащиты «взрывонепроницаемая оболочка» обеспечивается выполнением конструкции корпуса датчика, кабельного ввода в соответствии с ГОСТ Р 51330.0-99, ГОСТ Р 51330.1-99.

1.4.6.4 Для газоанализаторов ДАХ-М-05, ДАХ-М-06 вид взрывозащиты «искробезопасная электрическая цепь» обеспечивается:

- ограничением по напряжению и току платой искробезопасного барьера выходных цепей питания и цепей цифровой индикации;
- обеспечением неповреждаемости элементов искрозащиты за счет герметизации их компаундом.

Электрическая нагрузка искрозащитных элементов и их конструкция удовлетворяют требованиям ГОСТ Р 51330.10-99.

1.4.6.5 Корпуса газоанализаторов ДАХ-М-01, ДАХ-М-03, ДАХ-М-04 выполнены из полиамида угленасыщенного с электрическим сопротивлением изоляции менее  $10^9$  Ом.

1.4.6.6 Максимальная температура наружной поверхности газоанализаторов в предельном режиме работы не превышает допустимую для группы Т6 по ГОСТ Р 51330.0-99 и рабочую температуру применяемых в газоанализаторе материалов.

Инд. № Подл.	Подп. и дата
Взам. инв. №	Подп. и дата
Инв. № дубл.	Подп. и дата

Изм.	Лист	№ докум.	Подп.	Дата	ИБЯЛ.413412.005 РЭ	Лист
						27



- 13) знак утверждения типа по ПР 50.2.107-09;
- 14) знак соответствия в системе сертификации по ГОСТ Р 50460-92;
- 15) предупреждающий символ №14 по ГОСТ Р 52319-2005, свидетельствующий о необходимости изучения эксплуатационной документации перед началом работы.

1.5.6 На отдельной табличке, расположенной на задней панели, нанесено:

- 1) условное наименование газоанализатора;
- 2) номер сертификата соответствия требованиям взрывозащищенности;
- 3) название организации и номер аккредитации организации, выдавшей сертификат соответствия на взрывозащищенное оборудование;
- 4) параметры искробезопасной цепи:  $U_i$ ,  $I_i$ ,  $C_i$ ,  $L_i$ ,  $P_i$  (только для газоанализаторов ДАХ-М-01, ДАХ-М-03, ДАХ-М-04).

1.5.7 Возле клеммы рабочего заземления газоанализаторов ДАХ-М-05, ДАХ-М-06 нанесен знак №5 по ГОСТ Р 52319-2005.

1.5.8 Маркировка транспортной тары соответствует ГОСТ 14192-96, чертежам предприятия-изготовителя и имеет манипуляционные знаки: «ХРУПКОЕ. ОСТОРОЖНО», «БЕРЕЧЬ ОТ ВЛАГИ», «ВЕРХ».

1.5.9 Транспортная маркировка содержит:

- основные надписи с указанием наименования грузополучателя, наименование пункта назначения;
- дополнительные надписи с указанием наименования грузоотправителя, наименования пункта отправления, надписи транспортных организаций;
- информационные надписи с указанием массы брутто и нетто в килограммах, габаритных размеров в сантиметрах (длина, высота, ширина);
- значение минимальной температуры транспортирования.

Инв. №	Подл.	Подп. и дата	Взам инв.	№ инв.	№ дубл.	Подп. и дата	ИБЯЛ.413412.005 РЭ				Лист
											29
Изм	Лист	№ докум	Подп	Дата							

1.6 Упаковка

1.6.1 Газоанализаторы относятся к группе Ш-I по ГОСТ 9.014-78.

1.6.2 Способ упаковки, подготовка к упаковке, транспортная тара и материалы, применяемые при упаковке, порядок размещения должны соответствовать чертежам предприятия-изготовителя.

Перед упаковкой необходимо проверить наличие и сохранность пломб.

Инв. № Подл.	Подп. и дата	Взам. инв. №	Инв. № дубл.	Подп. и дата	ИБЯЛ. 413412.005 РЭ	Лист
						30
Изм.	Лист	№ докум.	Подп.	Дата		

## 2 Использование по назначению

### 2.1 Общие указания по эксплуатации

2.1.1 Газоанализаторы соответствуют требованиям безопасности в соответствии с ГОСТ Р 51330.0-99, ГОСТ Р 51330.1-99, ГОСТ Р 51330.10-99, ГОСТ 13320-81, ГОСТ 14254-96, ГОСТ Р 52319-2005.

2.1.2 Монтаж и подключение газоанализаторов, а также ремонтные работы, техническое обслуживание должны производиться при отключенном электропитании.

2.1.3 К монтажу и эксплуатации газоанализаторов должны допускаться лица, изучившие настоящее руководство по эксплуатации и прошедшие соответствующий инструктаж.

2.1.4 Условия, срочность работы или другие причины не являются основанием для нарушений техники безопасности.

2.1.5 Заземлить газоанализаторы ДАХ-М-05, ДАХ-М-06 при помощи элемента для защитного заземления.

### **ВНИМАНИЕ!**

1 Запрещается эксплуатировать газоанализаторы в условиях и режимах, отличающихся от указанных в настоящем руководстве по эксплуатации.

2 Эксплуатация газоанализаторов с поврежденными элементами или пломбами и другими неисправностями категорически запрещается.

2.1.6 Требования техники безопасности и производственной санитарии выполняют согласно «Правилам по охране труда на предприятиях и в организациях машиностроения» ПОТ РО-14000-001, утвержденным департаментом экономики машиностроения министерства экономики РФ 12.03.98.

2.1.7 Требования техники безопасности при эксплуатации баллонов со сжатыми газами должны соответствовать «Правилам устройства и безопасной эксплуатации сосудов, работающих под давлением», утвержденным Госгортехнадзором России от 11.06.2003 г. (ПБ 03-576-03).

2.1.8 Сброс газа при проверке газоанализаторов по ПГС должен осуществляться за пределы помещения или в газопотребление согласно «Правилам безопасности систем газораспределения и газопотребления» (ПБ 12-529-03), утвержденным постановлением Госгортехнадзора России от 18.03.2003 г.

**ВНИМАНИЕ!** При работе с ПГС, содержание объемной доли кислорода в которых превышает 23 %, жировое загрязнение газового тракта должно быть исключено.

2.1.9 Монтаж газоанализаторов при строительстве нового объекта, реконструкции или ремонте существующего следует проводить как можно ближе к окончанию строительных работ, но до того, как станет возможно появление взрывоопасных газов, с тем, чтобы предотвратить повреждение газоанализаторов вследствие проведения таких работ, как сварка или покраска.

Если газоанализаторы уже смонтированы на месте установки, необходимо защитить их от загрязнения, возможного при проведении строительных работ, с помощью герметичного материала, а также следует снабдить его четкой маркировкой, предупреждающей, что газоанализаторы отключены.

Инд. № Подл.	Подп. и дата
Взам инв. № Инв. № дубл.	Подп. и дата

Изм	Лист	№ докум	Подп.	Дата
-----	------	---------	-------	------

ИБЯЛ.413412.005 РЭ

Лист

31

## 2.2 Подготовка газоанализаторов к использованию

2.2.1 Если газоанализаторы транспортировались в условиях, резко отличающихся от рабочих, то необходимо выдержать их перед распаковыванием в рабочих условиях не менее 12 ч.

2.2.2 Перед включением газоанализаторов необходимо произвести внешний осмотр, при котором проверить:

- наличие и целостность маркировок взрывозащиты и степени защиты;
- наличие всех крепежных элементов;
- наличие пломб;
- отсутствие механических повреждений, влияющих на работоспособность газоанализаторов.

### 2.2.3 Проверка работоспособности газоанализаторов

2.2.3.1 Собрать схемы проверки согласно рисункам 2.1, 2.2 в соответствии с исполнением газоанализаторов. Газоанализаторы установить в вертикальное положение. На источнике питания предварительно установить напряжение, равное  $(18 \pm 2)$  В и ток ограничения  $(200 \pm 10)$  мА.

2.2.3.2 Включить источник питания, прогреть газоанализаторы (время прогрева газоанализаторов (кроме ДАХ-М-ХХ-НС1) – не более 30 мин, газоанализаторов ДАХ-М-ХХ-НС1 – не более 60 мин. Установить на фланец ЭХД поверочный колпачок из комплекта ЗИП.

2.2.3.3 Состав и характеристики ПГС даны в таблице 3.1. Расход ПГС и длительность их подачи, в зависимости от исполнения газоанализаторов, приведены в таблице 3.2.

### **ВНИМАНИЕ!**

1 При подаче ПГС не допускать резких перепадов давления в линиях подачи и сброса пробы во избежание повреждения ЭХЯ.

2 Для газоанализаторов ДАХ-М-ХХ-NH<sub>3</sub>-600, ДАХ-М-ХХ-NH<sub>3</sub>-2000 повторную подачу ПГС, при необходимости, допускается проводить не раньше, чем через 30 мин, во избежание повреждения (высыхания) ЭХЯ.

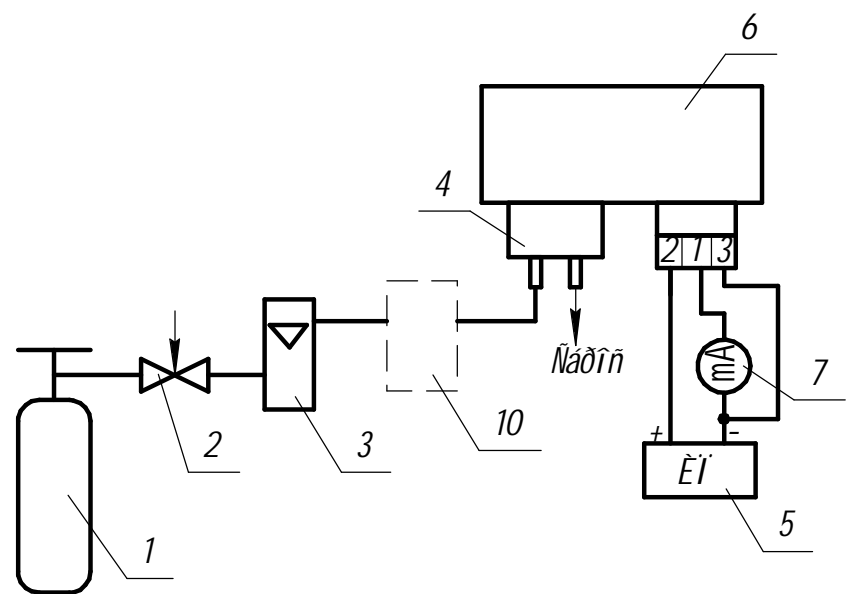
2.2.3.4 Пересчет значения выходного токового сигнала (мА) в измеренное значение содержания определяемого компонента на входе газоанализаторов (показания газоанализаторов, мг/м<sup>3</sup> (объемная доля, %, для газоанализаторов на кислород)) проводить по формуле (1.2).

Допускается изменение показаний в установившемся значении выходного сигнала, не превышающее 0,2 Дд (0,2 дд). Установившимся значением считать среднее значение выходного сигнала в течение 30 с после начала отсчета показаний.

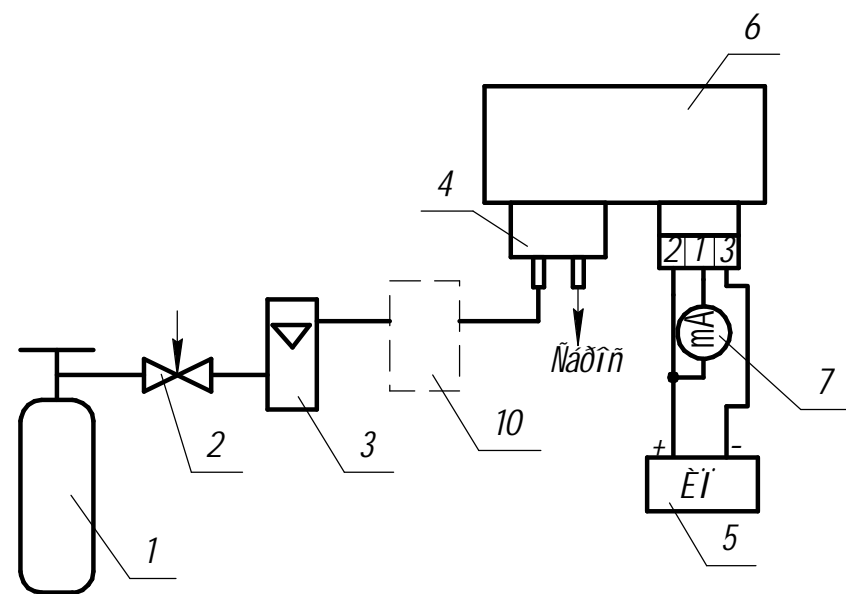
Инд. № Подл.	Подп. и дата
Взам инв. № Инв. № дубл.	Подп. и дата

Изм	Лист	№ докум	Подп.	Дата	ИБЯЛ. 413412.005 РЭ	Лист
						32

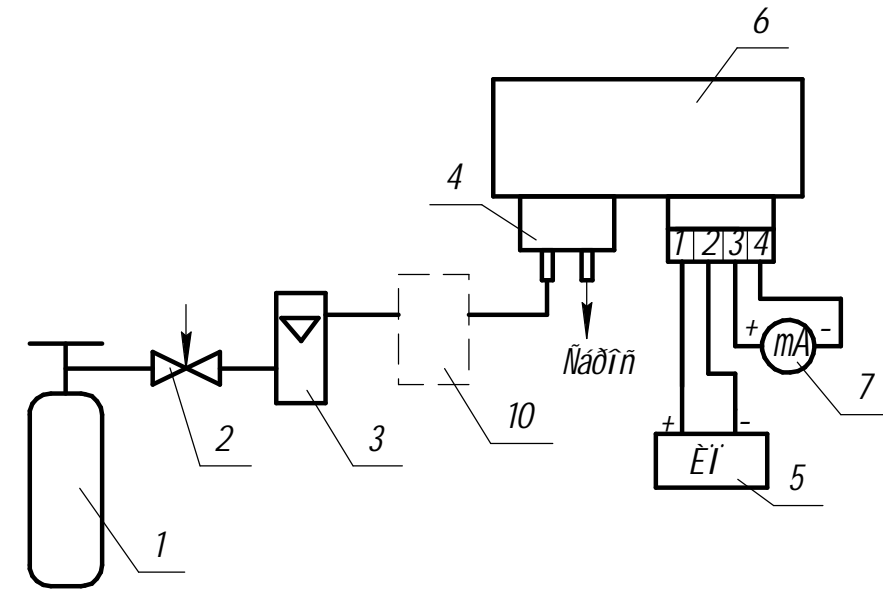




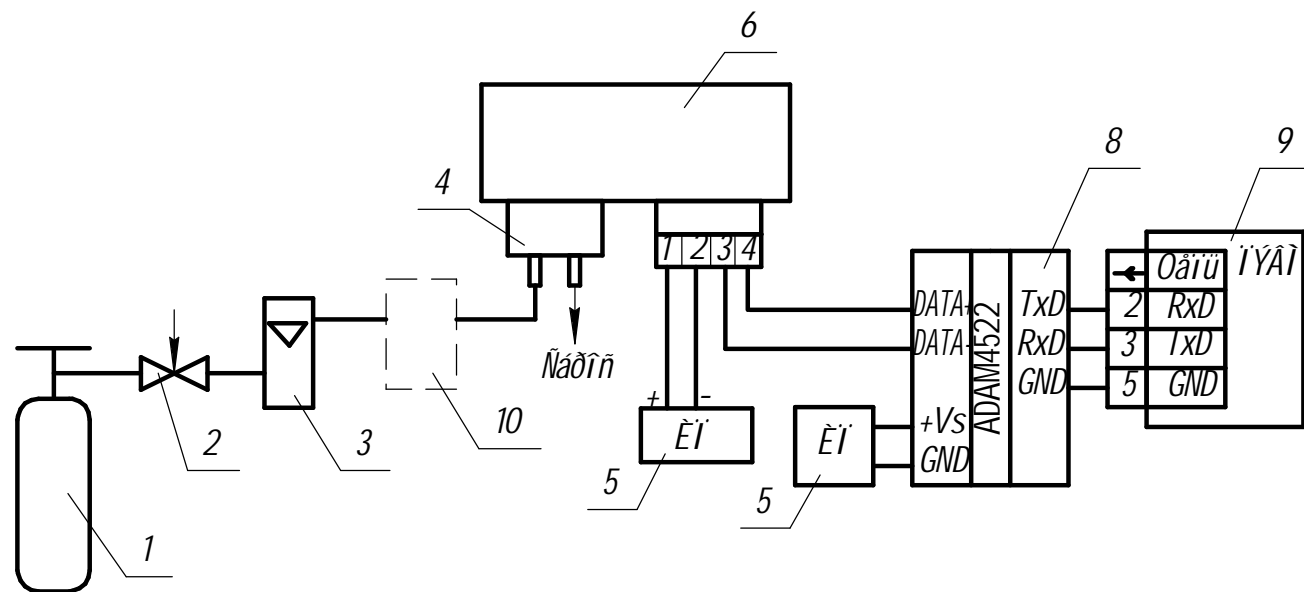
α) αέϋ ἀαϕτάραιεεϕαοτδτάρ̄ ΑΑΟ-Ι-01-ΝΙ-200, ΑΑΟ-Ι-01-ΝΙ-1500, ΑΑΟ-Ι-01-Τ<sub>2</sub>-30, ΑΑΟ-Ι-01-Τ<sub>2</sub>-10, ΑΑΟ-Ι-03-ΝΙ-200, ΑΑΟ-Ι-03-ΝΙ-1500, ΑΑΟ-Ι-03-Τ<sub>2</sub>-30, ΑΑΟ-Ι-03-Τ<sub>2</sub>-10, ΑΑΟ-Ι-01-ΝΗ<sub>3</sub>-600, ΑΑΟ-Ι-01-ΝΗ<sub>3</sub>-2000, ΑΑΟ-Ι-03-ΝΗ<sub>3</sub>-600, ΑΑΟ-Ι-03-ΝΗ<sub>3</sub>-2000



α) αέϋ ἀαϕτάραιεεϕαοτδτάρ̄ ΑΑΟ-Ι-04-ΝΙ-200, ΑΑΟ-Ι-04-ΝΙ-1500, ΑΑΟ-Ι-04-Τ<sub>2</sub>-30, ΑΑΟ-Ι-04-Τ<sub>2</sub>-10, ΑΑΟ-Ι-04-ΝΗ<sub>3</sub>-600, ΑΑΟ-Ι-04-ΝΗ<sub>3</sub>-2000



α) αέϋ ἀαϕτάραιεεϕαοτδτάρ̄ ΑΑΟ-Ι-05-ΝΙ-200, ΑΑΟ-Ι-05-ΝΙ-1500, ΑΑΟ-Ι-05-Τ<sub>2</sub>-30, ΑΑΟ-Ι-05-Τ<sub>2</sub>-10, ΑΑΟ-Ι-05-ΝΗ<sub>3</sub>-600, ΑΑΟ-Ι-05-ΝΗ<sub>3</sub>-2000

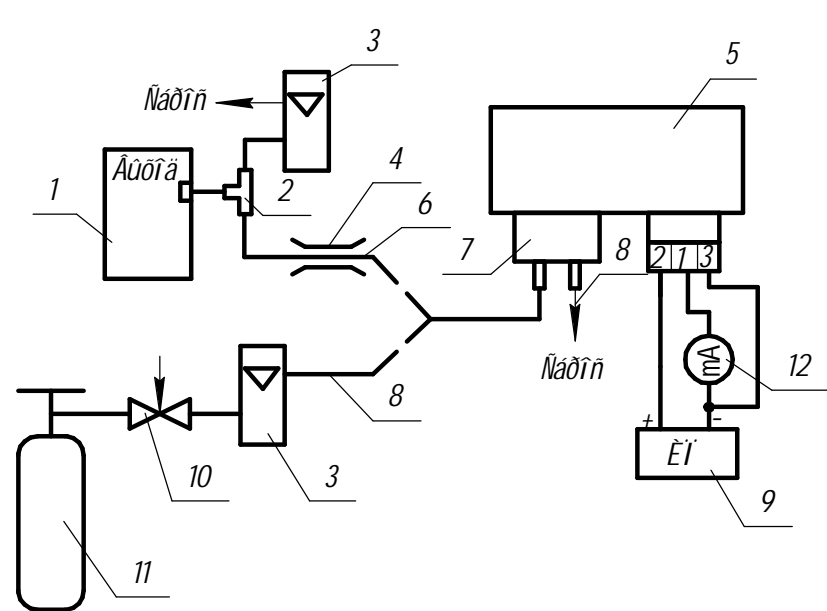


α) αέϋ ἀαϕτάραιεεϕαοτδτάρ̄ ΑΑΟ-Ι-06-ΝΙ-200, ΑΑΟ-Ι-06-ΝΙ-1500, ΑΑΟ-Ι-06-Τ<sub>2</sub>-30, ΑΑΟ-Ι-06-Τ<sub>2</sub>-10, ΑΑΟ-Ι-06-ΝΗ<sub>3</sub>-600, ΑΑΟ-Ι-06-ΝΗ<sub>3</sub>-2000

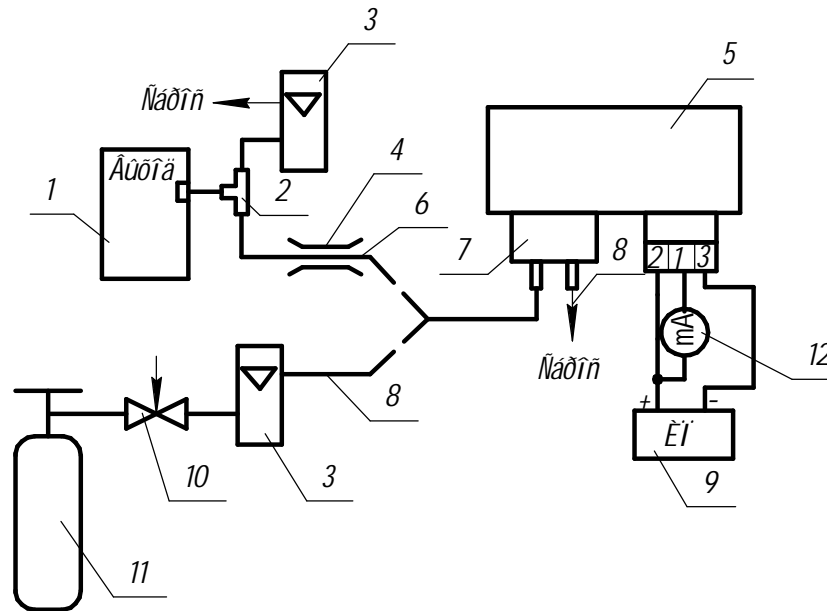
- 1 - ἀαεετῖ ἡ ἸΑΝ;
- 2 - ἀάτδεεῦ οἱ-ῖτε δααοεεδτάρ̄ε;
- 3 - οἱδὰι ἀοδ;
- 4 - εἰεῖα-ῖε ἰτάρ̄αδῖ-ῖε;
- 5 - εἰοῖ-ῖεε ῖεοαῖεϋ ἰτῖοῖῖῖτῖαῖ οἱεα;
- 6 - ἀαϕτάραιεεϕαοτδ;
- 7 - ἰ οεῦοεῖ ἀοδ Α7-80 (ἀ δαεεῖ ἀ ἰεεεεαῖ ἰἀδῖ ἀοδ);
- 8 - εἰῖάαεοῖδ RS485/RS232;
- 9 - ἸΥΑἸ;
- 10 - ἡῖῖοῖ αέϋ οἰεαεῖαῖεϋ (οἱεεῖεῖ αέϋ ΑΑΟ-Ι-00-ΝΗ<sub>3</sub>-600 ἔ ΑΑΟ-Ι-00-ΝΗ<sub>3</sub>-2000).

Ἀαϕτάρ̄α ἡῖαεῖαῖεϋ αῖῖτῖεῖοῦ οδδαεῖε ἸΑΟ 4ο1,5,  
 αέϋ ΑΑΟ-Ι-00-ΝΗ<sub>3</sub>-600, ΑΑΟ-Ι-00-ΝΗ<sub>3</sub>-2000 - οδδαεῖε Ο-4Α 4ο1,0

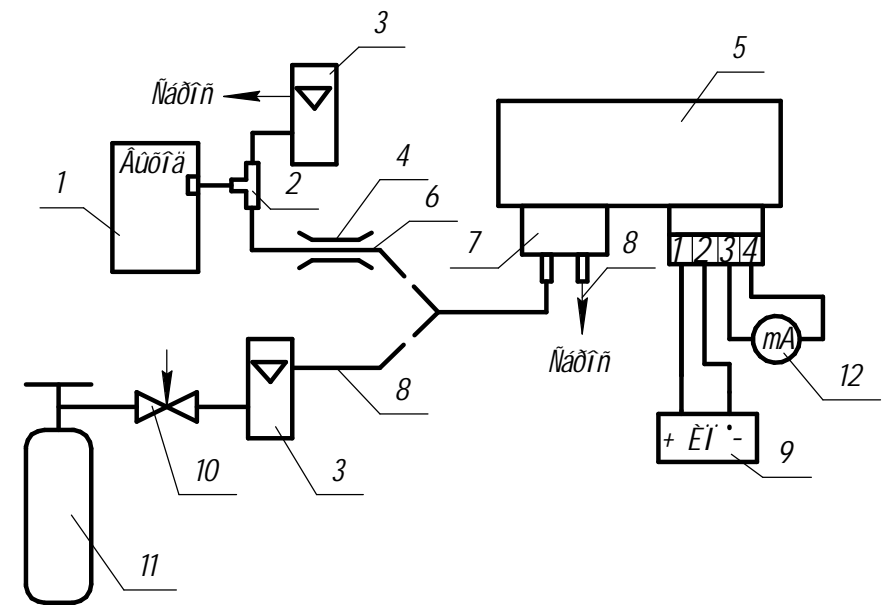
Δεῖοῖτε 2.1 - Ἰοῖα ἰδτάρ̄αδεε ἀαϕτάραιεεϕαοτδτάρ̄ ΑΑΟ-Ι-00-ΝΙ-200, ΑΑΟ-Ι-00-ΝΙ-1500, ΑΑΟ-Ι-00-Τ<sub>2</sub>-30, ΑΑΟ-Ι-00-Τ<sub>2</sub>-10, ΑΑΟ-Ι-00-ΝΗ<sub>3</sub>-600, ΑΑΟ-Ι-00-ΝΗ<sub>3</sub>-2000 ἰτῖ ἸΑΝ



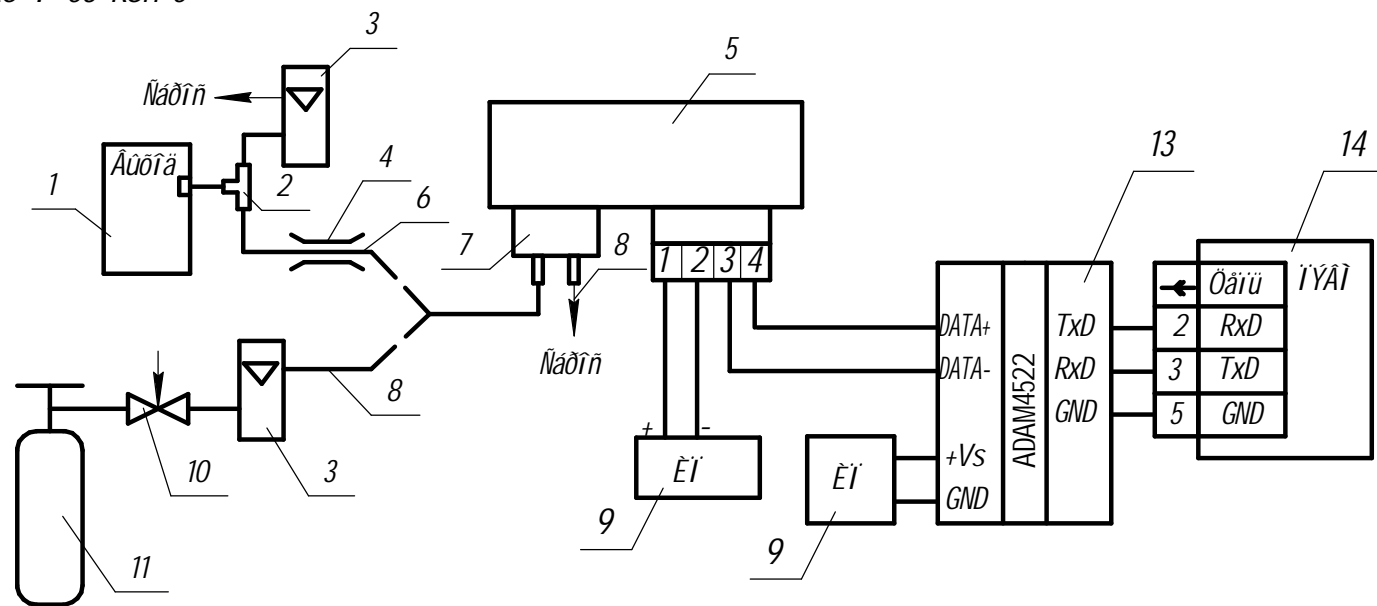
α) αέϋ ἀαϑ̄τ̄ᾱᾱε̄ε̄ᾱο̄ῑο̄τ̄ᾱ ΑΑΟ-1-01-H<sub>2</sub>S-40, ΑΑΟ-1-01-SO<sub>2</sub>-20, ΑΑΟ-1-01-Cl<sub>2</sub>-25, ΑΑΟ-1-01-Cl<sub>2</sub>-50, ΑΑΟ-1-01-NI<sub>2</sub>-10, ΑΑΟ-1-01-RSH-5, ΑΑΟ-1-03-H<sub>2</sub>S-40, ΑΑΟ-1-03-SO<sub>2</sub>-20, ΑΑΟ-1-03-Cl<sub>2</sub>-25, ΑΑΟ-1-03-Cl<sub>2</sub>-50, ΑΑΟ-1-03-NI<sub>2</sub>-10, ΑΑΟ-1-01-HCl-30, ΑΑΟ-1-03-HCl-30, ΑΑΟ-1-03-RSH-5



α) αέϋ ἀαϑ̄τ̄ᾱᾱε̄ε̄ᾱο̄ῑο̄τ̄ᾱ ΑΑΟ-1-04-H<sub>2</sub>S-40, ΑΑΟ-1-04-SO<sub>2</sub>-20, ΑΑΟ-1-04-Cl<sub>2</sub>-25, ΑΑΟ-1-04-Cl<sub>2</sub>-50, ΑΑΟ-1-04-NI<sub>2</sub>-10, ΑΑΟ-1-04-HCl-30, ΑΑΟ-1-04-RSH-5



α) αέϋ ἀαϑ̄τ̄ᾱᾱε̄ε̄ᾱο̄ῑο̄τ̄ᾱ ΑΑΟ-1-05-H<sub>2</sub>S-40, ΑΑΟ-1-05-SO<sub>2</sub>-20, ΑΑΟ-1-05-Cl<sub>2</sub>-25, ΑΑΟ-1-05-Cl<sub>2</sub>-50, ΑΑΟ-1-05-NI<sub>2</sub>-10, ΑΑΟ-1-05-HCl-30, ΑΑΟ-1-05-RSH-5



α) αέϋ ἀαϑ̄τ̄ᾱᾱε̄ε̄ᾱο̄ῑο̄τ̄ᾱ ΑΑΟ-1-06-H<sub>2</sub>S-40, ΑΑΟ-1-06-SO<sub>2</sub>-20, ΑΑΟ-1-06-Cl<sub>2</sub>-25, ΑΑΟ-1-06-Cl<sub>2</sub>-50, ΑΑΟ-1-06-NI<sub>2</sub>-10, ΑΑΟ-1-06-HCl-30, ΑΑΟ-1-06-RSH-5

- 1 - ἀᾱτ̄ᾱᾱο̄ῑο̄τ̄ᾱ ΑΑΙ-102 ἢ ἐνὸ̄τ̄-ί̄ε̄ᾱῑ ἐ̄ ἰ̄ε̄ε̄δ̄ῑτ̄ο̄τ̄ε̄ᾱ H<sub>2</sub>S, SO<sub>2</sub>, Cl<sub>2</sub>, NO<sub>2</sub>, ICl, RSH;
- 2 - ὀδ̄ί̄ε̄ε̄ (ἦ̄ᾱε̄ϋ̄ί̄τ̄ε̄ ε̄ε̄ ε̄ϑ̄ ἰ̄ᾱδ̄ᾱᾱᾱρ̄ῡᾱε̄ ἦ̄ᾱε̄ε̄);
- 3 - ὀ̄τ̄ο̄ᾱῑ ἄ̄ο̄δ̄;
- 4 - ϑ̄ᾱε̄ῑ;
- 5 - ἀαϑ̄τ̄ᾱᾱε̄ε̄ᾱο̄ῑο̄τ̄ᾱ;
- 6 - ὀδ̄ο̄ᾱε̄ O-4A 4o1,0 (ᾱε̄ε̄ρ̄ᾱ 1,5 ἰ);
- 7 - ε̄ί̄ε̄τ̄ᾱ-ί̄ε̄ ἰ̄τ̄ᾱᾱδ̄τ̄-ί̄ῡε̄;
- 8 - ὀδ̄ο̄ᾱε̄ ΙΑΟ 4o1,5;
- 9 - ἐνὸ̄τ̄-ί̄ε̄ ἰ̄ε̄ο̄ᾱί̄ε̄ϋ̄ ἰ̄τ̄η̄ο̄τ̄ϋ̄ί̄τ̄ᾱί̄ ο̄ί̄ε̄ᾱ;
- 10 - ἀᾱί̄ο̄ε̄ϋ̄ ο̄τ̄-ί̄τ̄ε̄ δ̄ᾱᾱο̄ε̄δ̄τ̄ᾱε̄ε̄;
- 11 - ἀ̄ᾱε̄ί̄ ἢ ΙΑΝ;
- 12 - ἰ̄ο̄ε̄ϋ̄ο̄ε̄ῑ ἄ̄ο̄δ̄ Α7-80 (ἄ̄ δ̄ᾱε̄ε̄ῑ ἄ̄ ἰ̄ε̄ε̄ε̄ᾱῑ ἰ̄ᾱδ̄ῑ ἄ̄ο̄δ̄ᾱ);
- 13 - ε̄ί̄τ̄ᾱᾱο̄ῑο̄τ̄ᾱ RS485/RS232;
- 14 - ΙΥΑΙ.

Ααϑ̄τ̄ᾱᾱ ἦ̄τ̄ᾱε̄ί̄ε̄ϋ̄ ᾱϋ̄ί̄τ̄ε̄ρ̄ε̄ο̄ϋ̄ ὀδ̄ο̄ᾱε̄ί̄ε̄ ΙΑΟ 4o1,5, αέϋ ΑΑΟ-1-00-HNI-30 - ὀδ̄ο̄ᾱε̄ί̄ε̄ O-4A 4o1,0

Δε̄ν̄ο̄ί̄τ̄ε̄ 2.2 - Ν̄ο̄ᾱῑ ἰ̄ ὀ̄τ̄ᾱᾱδ̄ε̄ε̄ ἀαϑ̄τ̄ᾱᾱε̄ε̄ᾱο̄ῑο̄τ̄ᾱ ΑΑΟ-1-00-H<sub>2</sub>S-40, ΑΑΟ-1-00-SO<sub>2</sub>-20, ΑΑΟ-1-00-Cl<sub>2</sub>-25, ΑΑΟ-1-00-Cl<sub>2</sub>-50, ΑΑΟ-1-00-NI<sub>2</sub>-10, ΑΑΟ-1-00-HCl-30, ΑΑΟ-1-00-RSH-5 ἰ̄τ̄ ΙΑΝ

2.2.3.5 Подать на газоанализаторы ПГС № 1, зафиксировать показания газоанализаторов. Убедиться в соответствии показаний газоанализаторов требованиям к основной абсолютной (относительной) погрешности. При невыполнении этого условия откорректировать нулевые показания газоанализаторов согласно п.3.2 настоящего РЭ.

2.2.3.6 Подать на газоанализаторы ПГС № 2, зафиксировать показания газоанализаторов. Убедиться в соответствии показаний газоанализаторов требованиям к основной абсолютной (относительной) погрешности. При невыполнении этого требования выполнить корректировку чувствительности газоанализаторов согласно п.3.2 настоящего РЭ.

#### 2.2.4 Установка порогов сигнализации

2.2.4.1 На предприятии-изготовителе устанавливаются значения порогов сигнализации согласно таблице 1.6.

При необходимости потребитель может самостоятельно установить иные значения порогов сигнализации ПОРОГ1 и ПОРОГ2 газоанализаторов ДАХ-М-01, ДАХ-М-05, ДАХ-М-06, (порог сигнализации газоанализаторов ДАХ-М-03, ДАХ-М-04 устанавливается предприятием-изготовителем по отдельному заказу потребителя при выпуске из производства).

2.2.4.2 Для установки значений порогов, отличных от установленных предприятием-изготовителем, необходимо:

1) нажатием кнопки «Р» (режим), а затем кнопок «>», «<» выбрать режим «ПОР1» или «ПОР2» (режим установки порогов, см. приложение В), нажатием кнопки «В» (выбор) войти в выбранный режим;

2) кнопками «>», «<» установить на индикаторе новое значение порога;

3) подтвердить новое значение, нажав кнопку «В», на индикаторе отобразится бегущий символ «-», происходит запоминание введенного значения;

4) нажатием кнопки «Р» вернуться в режим измерения.

#### 2.2.5 Установка адреса газоанализаторов ДАХ-М-06 в сети

2.2.5.1 На предприятии-изготовителе устанавливается значение адреса в сети равным 1.

При необходимости потребитель может самостоятельно установить иное значение адреса.

2.2.5.2 Для установки адреса газоанализатора в сети, отличного от установленного на предприятии изготовителе, необходимо:

1) нажатием кнопки «Р», а затем кнопок «<», «>» выбрать режим «Adr», нажатием кнопки «В» (выбор) войти в выбранный режим;

2) кнопками «<», «>» установить новое значение адреса газоанализатора;

3) подтвердить новое значение, нажав кнопку «В», на индикаторе отобразится бегущий символ «-», произойдет запоминание введенного значения;

4) нажатием кнопки «Р» вернуться в режим измерения.

Примечание – Значение адреса газоанализатора в сети устанавливается от 1 до 127 и сохраняется в энергонезависимой памяти газоанализатора.

Инд. № Подл.	
Подп. и дата	
Взам инв. № инв.	
№ дубл.	
Подп. и дата	

Изм	Лист	№ докум	Подп.	Дата	ИБЯЛ. 413412.005 РЭ	Лист 35

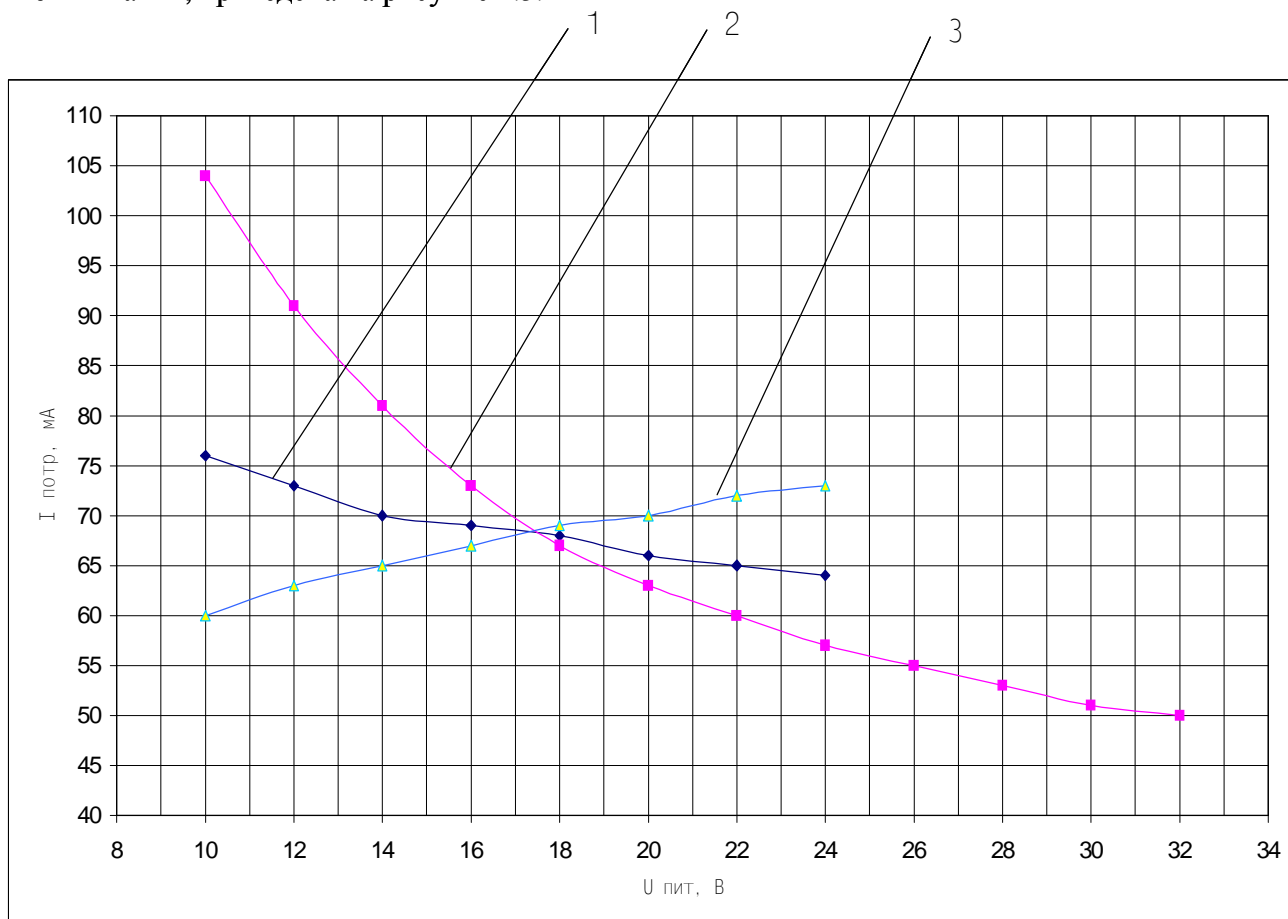
### 2.2.6 Закрепить газоанализаторы согласно приложению Г.

Кабельный ввод может быть установлен как справа, так и слева.

Для подключения газоанализаторов ДАХ-М-05, ДАХ-М-06 к источнику питания рекомендуется использовать кабель КВВБГ 4x1,0 ГОСТ 1508-78Е или аналогичный с наружным диаметром от 10 до 11,6 мм. Схема распайки кабеля приведена в приложении Г.

Для подключения газоанализаторов ДАХ-М-01, ДАХ-М-03, ДАХ-М-04 к источнику питания рекомендуется использовать кабель КРШС 3x1,5 ТУ16-705.244-82, ВВГнг 1-3x1,5 ТУ16.К02-09-2003 или аналогичные.

Зависимость тока потребления газоанализатора от напряжения питания, необходимая для выбора сечения жилы кабеля в зависимости от расстояния между газоанализатором и источником питания, приведена на рисунке 2.3.



1 – зависимость тока потребления газоанализаторов ДАХ-М-01 при напряжении питания от 10 до 24 В;

2 – зависимость тока потребления газоанализаторов ДАХ-М-05, ДАХ-М-06 при напряжении питания от 10 до 32 В;

3 – зависимость тока потребления газоанализаторов ДАХ-М-03, ДАХ-М-04 при напряжении питания от 10 до 24 В.

Рисунок 2.3 - Зависимость тока потребления газоанализаторов от напряжения питания

Инд. № Подл.	Подп. и дата
Взам инв. № Инв. № дубл.	Подп. и дата

Изм	Лист	№ докум	Подп.	Дата
-----	------	---------	-------	------

### 2.3 Использование газоанализаторов

2.3.1 Газоанализаторы осуществляют непрерывное измерение содержания определяемого компонента в местах их установки.

2.3.2 Контроль содержания определяемого компонента осуществляется:

- для газоанализаторов ДАХ-М-01, ДАХ-М-05 по токовому выходу (4 - 20) мА или по показаниям цифрового индикатора;
- для газоанализаторов ДАХ-М-03, ДАХ-М-04 по токовому выходу (4 - 20) мА;
- для газоанализаторов ДАХ-М-06 по показаниям цифрового индикатора или по цифровому каналу связи RS485.

2.3.3 При содержании определяемого компонента, превышающем (кроме газоанализаторов на кислород) установленные пороговые значения, срабатывает световая сигнализация:

- для газоанализаторов ДАХ-М-01, ДАХ-М-05, ДАХ-М-06:

а) «ПОРОГ 1» (предупредительный) – прерывистое свечение красного индикатора единичного ПОРОГ;

б) «ПОРОГ 2» (аварийный) - постоянное свечение красного индикатора единичного ПОРОГ;

- для газоанализаторов ДАХ-М-03, ДАХ-М-04 – «ПОРОГ» – постоянное свечение красного индикатора единичного.

Для газоанализаторов на кислород сигнализация ПОРОГ1 (ДАХ-М-01, ДАХ-М-05, ДАХ-М-06) и ПОРОГ (ДАХ-М-03, ДАХ-М-04) срабатывает при снижении содержания определяемого компонента относительно установленного порогового значения.

2.3.4 При содержании определяемого компонента, превышающем верхний предел диапазона показаний:

- на цифровой индикатор в прерывистом режиме выводится значение этого предела;
- выходной токовый сигнал газоанализатора ограничивается величиной 23 мА.

**ВНИМАНИЕ!** Газоанализаторы соответствуют требованиям к электромагнитной совместимости согласно ГОСТ Р 51522-99, но использование сотовых телефонов и радиостанций различных мощностей и диапазонов частот в непосредственной близости от газоанализаторов и кабелей питания может создавать помехи их работе, приводя к ложным показаниям или срабатыванию сигнализации. Для большинства моделей сотовых телефонов и радиостанций малой мощности расстояние до газоанализаторов и кабелей питания должно быть не менее 2 м.

Инд. № Подл.	Подп. и дата
Взам инв.	№ Инв. № дубл.
Подп. и дата	Подп. и дата

Изм	Лист	№ докум	Подп.	Дата	ИБЯЛ. 413412.005 РЭ	Лист
						37

2.3.5 При необходимости дополнительной световой и звуковой сигнализации на расстоянии от места установки газоанализаторов может быть использован блок местной сигнализации БМС (поставляется по отдельному заказу), который включается в разрыв кабеля питания в любом месте между блоком питания и сигнализации и газоанализатором. Он может быть использован только с газоанализаторами ДАХ-М-01, ДАХ-М-03, ДАХ-М-04 при питании газоанализаторов от источника питания напряжением от 10 до 16 В (например, от блоков питания и сигнализации БПС-21М ИБЯЛ.411111.042 ТУ). Схема подключения газоанализаторов к блокам местной сигнализации БМС приведена в приложении Д.

2.3.6 По отдельному заказу газоанализаторы могут комплектоваться блоками питания и сигнализации БПС-21М, а также могут входить в состав системы СКАПО. Схема подключения газоанализаторов к блокам питания и сигнализации БПС-21М ИБЯЛ.411111.042 ТУ и БПС-21 ИБЯЛ.411111.034 ТУ приведена в приложении Е.

Также возможен вариант подключения газоанализаторов к блокам питания и сигнализации БПС-21М и БПС-21 с использованием блока местной сигнализации БМС.

Схема подключения газоанализаторов к блоку местной сигнализации БМС и блокам питания и сигнализации БПС-21М или БПС-21 приведена в приложении К.

Схема подключения газоанализаторов к блокам расширения и связи БРС ИБЯЛ.411111.036 ТУ приведена в приложении Ж.

Схема подключения газоанализаторов к блокам расширения и связи БРС ИБЯЛ.411111.036 ТУ с использованием блока местной сигнализации БМС приведена в приложении Л.

2.3.7 При необходимости контроля токового выходного сигнала на месте установки газоанализаторов во взрывоопасной зоне предназначен пульт контроля ИБЯЛ.422411.005 ТУ (поставляется по отдельному заказу). Пульт может быть подключен к газоанализаторам ДАХ-М-01, ДАХ-М-03, ДАХ-М-04 в линию токового выхода кабеля питания. Схема подключения газоанализаторов к пультам контроля ИБЯЛ.422411.005 ТУ приведена в приложении И.

2.3.8 Газоанализаторы ДАХ-М-06 имеют канал связи с ПЭВМ по интерфейсу RS485 (программа «DAX-M.exe»), обеспечивающий:

- 1) выдачу на ПЭВМ информации об измеренном содержании определяемого компонента;
- 2) выдачу на ПЭВМ информации о срабатывании порогов сигнализации;
- 3) прием от ПЭВМ команд на установку значений порогов сигнализации;
- 4) прием от ПЭВМ команд на градуировку по ПГС.

Скорость обмена 9600 бод, логический протокол MODBUS RTU.

Поддерживаемые команды MODBUS RTU приведены в приложении М.

Инв. №	Подл.	Подп.	и	дата
Взам инв.	№ инв.	№ дубл.		
Подп.	и	дата		

Изм	Лист	№ докум	Подп	Дата	ИБЯЛ.413412.005 РЭ	Лист 38

## 2.4 Возможные неисправности и способы их устранения

2.4.1 Возможные неисправности газоанализаторов и способы их устранения приведены в таблице 2.1.

Таблица 2.1

Наименование неисправности, внешнее проявление и дополнительные признаки	Вероятная причина	Способ устранения
1 При попытке корректировки нулевых показаний: - на индикатор газоанализаторов ДАХ-М-01, ДАХ-М-05, ДАХ-М-06 выводится сообщение "-0-", - регулировки (>0<) не хватает для установки 4 мА на токовом выходе.	Неисправность ЭХД	Заменить ЭХД (см. п.3.4)
	Баллон с ПГС содержит определяемый компонент	Проверить паспорт на ПГС
2 При попытке корректировки чувствительности: - на индикатор газоанализаторов ДАХ-М-01, ДАХ-М-05, ДАХ-М-06 выводится сообщение "-С-", - регулировки "  " не хватает для установки необходимых показаний на токовом выходе.	Неисправность ЭХД	Заменить ЭХД (см. п.3.4)
	Баллон с ПГС не содержит определяемого компонента	Проверить паспорт на ПГС
3 Газоанализатор не соответствует функции преобразования по п.1.2.7	Неисправность ЭХД	Заменить ЭХД (см. п.3.4)
Примечание - Во всех остальных случаях ремонт производится на предприятии-изготовителе.		

Инд. № Подл.	Подп. и дата
Взам инв. № Инв. № дубл.	Подп. и дата
Изм	Лист
№ докум	Подп.
Дата	

### 3 Техническое обслуживание

3.1 В процессе эксплуатации газоанализаторов необходимо проводить следующие работы:

1) градуировку по ПГС (корректировку нуля и чувствительности):

а) один раз в 6 месяцев;

б) при необходимости, если возникают сомнения в достоверности показаний газоанализатора;

2) поверку;

3) замену ЭХД, выработавшего свой ресурс;

4) очистку корпуса газоанализаторов от загрязнений (при необходимости).

3.2 Градуировка газоанализаторов по ПГС

3.2.1 Градуировку проводить при следующих условиях:

1) температура окружающей среды ( $20 \pm 5$ ) °С;

2) относительная влажность ( $65 \pm 15$ ) %;

3) атмосферное давление ( $101,3 \pm 4$ ) кПа ( $(760 \pm 30)$  мм рт. ст.)

4) напряжение питания постоянного тока ( $12 \pm 0,5$ ) В;

5) баллоны с ПГС должны быть выдержаны при температуре проверки в течение 24 ч;

6) газоанализаторы должны быть выдержаны при температуре проверки в течение 2 ч.

3.2.2 Перечень ПГС, необходимых для градуировки газоанализаторов, приведен в таблице 3.1.

3.2.3 ПГС подавать по схемам рисунков 2.1, 2.2, расход ПГС установить равным ( $0,4 \pm 0,1$ ) л/мин, время подачи – в соответствии с таблицей 3.2.

Примечание - Для газоанализаторов ДАХ-М-NH<sub>3</sub>-600, ДАХ-М-NH<sub>3</sub>-2000 допускается:

- использовать в качестве сосуда для увлажнения ПГС № 1 любое другое приспособление, обеспечивающее увлажнение воздуха до ( $65 \pm 15$ ) % при расходе ( $0,4 \pm 0,1$ ) л/мин;

- вместо подачи ПГС № 1 откорректировать нулевые показания газоанализатора на атмосферном воздухе.

#### **ВНИМАНИЕ!**

1 При проведении градуировки газоанализаторов по ПГС не допускать резких перепадов давления в линиях подачи и сброса пробы во избежание повреждения ЭХД.

2 Для газоанализаторов ДАХ-М-XX-NH<sub>3</sub>-600, ДАХ-М-XX-NH<sub>3</sub>-2000 повторную корректировку чувствительности по ПГС допускается проводить не раньше, чем через 30 мин, во избежание повреждения (высыхания) ЭХД.

Инд. № Подл.	Подп. и дата
Взам. инв. №	Подп. и дата
Инв. № дубл.	Подп. и дата

Изм.	Лист	№ докум.	Подп.	Дата	ИБЯЛ.413412.005 РЭ	Лист
						40



Таблица 3.1

№ ПГС	Компонентный состав	Единица физической величины	Характеристика ПГС			Номер ПГС по Госреестру
			Содержание определяемого компонента	Пределы допускаемого отклонения	Пределы допускаемой погрешности аттестации	
<b>Газоанализаторы ДАХ-М-XX-CO-200</b>						
1	CO-воздух	мг/м <sup>3</sup> (объемная доля, млн <sup>-1</sup> )	1,2 (1,0)	± 0,6 (± 0,5)	± 0,3 (± 0,3)	5004-89
2	CO-воздух	мг/м <sup>3</sup> (объемная доля, млн <sup>-1</sup> )	190 (163)	± 12 (± 10)	± 5 (± 4)	7590-99
<b>Газоанализаторы ДАХ-М-XX-CO-1500</b>						
1	CO-воздух	мг/м <sup>3</sup> (объемная доля, млн <sup>-1</sup> )	1,2 (1,0)	± 0,6 (± 0,5)	± 0,3 (± 0,3)	5004-89
2	CO-NO <sub>2</sub>	мг/м <sup>3</sup> (объемная доля, %)	1425 (0,120)	± 116 (± 0,010)	± 47 (± 0,004)	3811-87
<b>Газоанализаторы ДАХ-М-XX-H<sub>2</sub>S-40</b>						
1	Воздух кл. 1 ГОСТ 17433-80					
2	H <sub>2</sub> S-воздух	мг/м <sup>3</sup>	34	± 6	± 8 % отн.	*
<b>Газоанализаторы ДАХ-М-XX-SO<sub>2</sub> -20</b>						
1	Воздух кл. 1 ГОСТ 17433-80					
2	SO <sub>2</sub> -воздух	мг/м <sup>3</sup>	17	± 3	± 8 % отн.	*
<b>Газоанализаторы ДАХ-М-XX-Cl<sub>2</sub>-25</b>						
1	Воздух кл. 1 ГОСТ 17433-80					
2	Cl <sub>2</sub> -воздух	мг/м <sup>3</sup>	23	± 2	± 9 % отн.	*
<b>Газоанализаторы ДАХ-М-XX-NH<sub>3</sub> -600</b>						
1	Воздух кл. 1 ГОСТ 17433-80					
2	NH <sub>3</sub> -воздух	мг/м <sup>3</sup> (объемная доля, %)	500 (0,071)	± 30 (± 0,004)	± 20 (± 0,003)	7922-2001

Инв. № Подл. Подп. и дата  
 Взам инв. № Инв. № дубл. Подп. и дата

Изм	Лист	№ докум	Подп	Дата
-----	------	---------	------	------

ИБЯЛ.413412.005 РЭ

Лист  
41

Формат А4

Продолжение таблицы 3.1

№ ПГС	Компонентный состав	Единица физической величины	Характеристика ПГС			Номер ПГС по Госреестру
			Содержание определяемого компонента	Пределы допускаемого отклонения	Пределы допускаемой погрешности аттестации	
<b>Газоанализаторы ДАХ-М-XX-NH<sub>3</sub>-2000</b>						
1	Воздух кл. 1 ГОСТ 17433-80					
2	NH <sub>3</sub> -воздух	мг/м <sup>3</sup> (объемная доля, %)	1800 (0,250)	± 288 (± 0,041)	± 180 (0,025)	7920-2001
<b>Газоанализаторы ДАХ-М-XX-O<sub>2</sub>-30</b>						
1	Азот особой (или повышенной) чистоты ГОСТ 9293-74					
2	O <sub>2</sub> -N <sub>2</sub>	объемная доля, %	28,0	± 2,0	± 0,2	3732-87
<b>Газоанализаторы ДАХ-М-XX-NO<sub>2</sub>-10</b>						
1	Азот особой (или повышенной) чистоты ГОСТ 9293-74					
2	NO <sub>2</sub> -воздух	мг/м <sup>3</sup>	8,5	± 1,5	± 8 % отн.	*
<b>Газоанализаторы ДАХ-М-XX-HCl-30</b>						
1	Воздух кл. 1 ГОСТ 17433-80					
2	HCl-воздух	мг/м <sup>3</sup>	25	± 3	± 13 % отн.	*
<b>Газоанализаторы ДАХ-М-XX-RSH-5</b>						
1	Воздух кл. 1 ГОСТ 17433-80					
2	C <sub>2</sub> H <sub>5</sub> SH-воздух	мг/м <sup>3</sup>	4.3	± 0.7	± 8 % отн.	*
<b>Газоанализаторы ДАХ-М-XX-Cl<sub>2</sub>-50</b>						
1	Воздух кл. 1 ГОСТ 17433-80					
2	Cl <sub>2</sub> -воздух	мг/м <sup>3</sup>	45	± 5	± 9 % отн.	*
<b>Газоанализаторы ДАХ-М-XX-O<sub>2</sub>-10</b>						
1	Азот особой или повышенной чистоты ГОСТ 9293-74					
3	O <sub>2</sub> -N <sub>2</sub>	Объемная доля, %	9,5	±0,5	±0,1	3724-87
Примечание - * - ПГС получены с генератора ГДП-102 с использованием источников микропотока ИБЯЛ.418319.013 ТУ.						

Инв. № Подл. Подл. и дата  
 Взам инв. № Инв. № дубл. Подл. и дата

Изм	Лист	№ докум	Подп	Дата
-----	------	---------	------	------

ИБЯЛ.413412.005 РЭ

Лист  
42

### 3.2.4 Корректировка нулевых показаний

3.2.4.1 Для корректировки нулевых показаний газоанализаторов ДАХ-М-01, ДАХ-М-05, ДАХ-М-06 необходимо:

- 1) подать на газоанализатор ПГС № 1, убедиться в установлении показаний газоанализатора;
- 2) нажатием кнопки «Р» (режим), а затем кнопок «>», «<» выбрать режим «СоО» (режим корректировки нуля, см. приложение В), нажатием кнопки «В» войти в режим корректировки нуля;
- 3) кнопками «>», «<» установить на цифровом индикаторе нулевые показания;
- 4) нажать кнопку «В», при этом происходит запоминание введенного значения (на индикаторе отобразится бегущий символ «-»);
- 5) нажатием кнопки «Р» перейти в режим измерения, корректировка нулевых показаний закончена;
- 6) зафиксировать показания газоанализаторов в режиме измерения. Убедиться в соответствии показаний газоанализаторов требованиям к основной погрешности, приведенным в таблице 1.4. Контролировать срабатывание сигнализации ПОРОГ1 (ПОРОГ) для газоанализаторов на кислород.

Таблица 3.2

Условное наименование газоанализаторов	Схема подачи ПГС	Время подачи ПГС, мин	
		ПГС №1	ПГС №2
ДАХ-М-XX-CO-200	Рисунок 2.1	3	3
ДАХ-М-XX-CO-1500			
ДАХ-М-XX-NH <sub>3</sub> -600		15	15
ДАХ-М-XX-NH <sub>3</sub> -2000		15	15
ДАХ-М-XX-O <sub>2</sub> -30		5	5
ДАХ-М-XX-O <sub>2</sub> -10		5	5
ДАХ-М-XX-H <sub>2</sub> S-40	Рисунок 2.2	3	3
ДАХ-М-XX-SO <sub>2</sub> -20		5	5
ДАХ-М-XX-Cl <sub>2</sub> -25		5	15
ДАХ-М-XX-Cl <sub>2</sub> -50		5	15
ДАХ-М-XX-NO <sub>2</sub> -10		5	5
ДАХ-М-XX-HCl-30		5	5
ДАХ-М-XX-RSH-5		5	5

Инв. № Подл. Подп. и дата  
 Взам инв. № Инв. № дубл. Подп. и дата

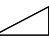
Изм	Лист	№ докум	Подп.	Дата
-----	------	---------	-------	------

3.2.4.2 Для корректировки нулевых показаний газоанализаторов ДАХ-М-03, ДАХ-М-04 необходимо потенциометром ( $>0<$ ) установить выходной токовый сигнал на уровне  $(4,00 \pm 0,01)$  мА. Контролировать срабатывание сигнализации ПОРОГ1 (ПОРОГ) для газоанализаторов на кислород.

### 3.2.5 Корректировка чувствительности газоанализаторов

3.2.5.1 Для корректировки чувствительности газоанализаторов ДАХ-М-01, ДАХ-М-05, ДАХ-М-06 необходимо:

- 1) подать на газоанализатор ПГС № 2, убедиться в установлении показаний газоанализатора;
- 2) нажатием кнопки «Р» (режим), а затем кнопок «>», «<» выбрать режим «CorC» (режим корректировки чувствительности, см. приложение В), нажатием кнопки «В» (выбор) войти в выбранный режим;
- 3) кнопками «>», «<» установить на цифровом индикаторе показания, равные действительному содержанию определяемого компонента в ПГС № 2;
- 4) нажать кнопку «В», на индикаторе отобразится бегущий символ «-», происходит запоминание введенного значения;
- 5) нажатием кнопки «Р» перейти в режим измерения, на цифровом индикаторе должно отобразиться измеренное значение содержания определяемого компонента в ПГС № 2;
- 6) зафиксировать показания газоанализаторов, убедиться в соответствии показаний газоанализаторов требованиям к основной погрешности, приведенным в таблице 1.4.

3.2.5.2 Для корректировки чувствительности газоанализаторов ДАХ-М-03, ДАХ-М-04 необходимо потенциометром «» установить показания миллиамперметра равными рассчитанным по формуле (1.1). Контролировать срабатывание сигнализации ПОРОГ1 (кроме газоанализаторов на кислород) и ПОРОГ2.

3.2.6 Газоанализаторы готовы к работе.

### 3.3 Поверка газоанализаторов

3.3.1 Поверка газоанализаторов проводится один раз в год в соответствии с ИБЯЛ.413412.005 МП, а также после ремонта газоанализаторов или замены ЭХД.

### 3.4 Замена ЭХД

3.4.1 ЭХД подлежит замене при значительном возрастании фонового сигнала или уменьшении чувствительности, что проявляется в невозможности провести градуировку по ПГС, а также при несоответствии функции преобразования газоанализаторов требованиям п.1.2.7.

3.4.2 Для замены датчика необходимо:

- газоанализаторы ДАХ-М-05, ДАХ-М-06 (см. рисунок 1.2):

- а) отвинтить винты с пломбировочной чашки;

Инд. № Подл.	
Подп. и дата	
Взам. инв. №	
Инв. № дубл.	
Подп. и дата	

Изм.	Лист	№ докум	Подп.	Дата	ИБЯЛ. 413412.005 РЭ	Лист 44

- б) отвинтить гайку внутри ЭХД;
- в) извлечь ЭХД из корпуса, отсоединить разъем;
- г) установить новый ЭХД и произвести сборку в обратном порядке;
- газоанализаторы ДАХ-М-01, ДАХ-М-03, ДАХ-М-04 (см. рисунок 1.1):
- а) отвинтить винты с пломбировочных чашек;
- б) отвинтить винты, крепящие ЭХД к корпусу газоанализатора;
- в) отсоединить разъем;
- г) отвинтить резьбовую втулку внутри ЭХД, извлечь ЭХД из корпуса;
- д) установить новый ЭХД и произвести сборку в обратном порядке.

**ПРЕДУПРЕЖДЕНИЕ!**

ЭХД содержит кислоту, которая способна набирать влагу из окружающего воздуха. Скорость поглощения влаги зависит от относительной влажности и температуры среды, в которой работает газоанализатор. При работе более 7 суток с относительной влажностью воздуха свыше 90 % при температуре 25 °С возможно появление конденсата на поверхности и уплотнительных элементах мембраны ЭХД. Этот конденсат коррозионно-активный. Наличие конденсата не влияет на работу ЭХД. Конденсат необходимо удалить фильтровальной бумагой.

При попадании конденсата на кожу его необходимо тщательно смыть большим количеством воды, при попадании в глаза – тщательно промыть большим количеством воды и обратиться в медучреждение.

3.4.3 После замены ЭХД необходимо:

- для газоанализаторов ДАХ-М-01, ДАХ-М-05, ДАХ-М-06:

- а) включить газоанализатор, прогреть;
- б) провести градуировку по ПГС согласно п.3.2;
- в) провести поверку газоанализатора согласно ИБЯЛ.413412.005 МП.

- для газоанализаторов ДАХ-М-03, ДАХ-М-04:

- а) включить газоанализатор, прогреть;
- б) выполнить установку компенсирующего фоновый ток ЭХД напряжения следующим образом (кроме газоанализаторов ДАХ-М-О<sub>2</sub>-30, ДАХ-М-О<sub>2</sub>-10):

1) по данным паспорта ЭХД вычислить разность фоновых токов при температуре 45 °С и 20 °С по формуле

$$\Delta I_{\phi} = I_{\phi}^{45} - I_{\phi}^{20}, \quad (3.1)$$

где ΔI<sub>φ</sub> - разность фоновых токов ЭХЯ, мкА;

Инд. № Подл.	
Подп. и дата	
Взам. инв. №	
Инв. № дубл.	
Подп. и дата	

Изм.	Лист	№ докум	Подп.	Дата	ИБЯЛ. 413412.005 РЭ	Лист
						45

$I_{\phi}^{45}$  - паспортное значение фонового тока ЭХЯ при температуре 45 °С, мкА;

$I_{\phi}^{20}$  - паспортное значение фонового тока ЭХЯ при температуре 20 °С, мкА;

2) рассчитать значение компенсирующего напряжения по формуле

$$U_k = - K \cdot \Delta I_{\phi}, \quad (3.2)$$

где  $U_k$  - компенсирующее напряжение, мВ;

$\Delta I_{\phi}$  - разность фоновых токов, вычисленная по формуле 3,1, мкА;

$K$  – коэффициент пропорциональности согласно таблице 3.3, мВ/мкА;

Таблица 3.3

Условное наименование газоанализатора	Коэффициент $K$ , мВ/мкА
ДАХ-М-ХХ-СО-200	12,5
ДАХ-М-ХХ-СО-1500	
ДАХ-М-ХХ-Н <sub>2</sub> S-40	41,6
ДАХ-М-ХХ-SO <sub>2</sub> -20	58,9
ДАХ-М-ХХ-Cl <sub>2</sub> -25	58,9
ДАХ-М-ХХ-Cl <sub>2</sub> -50	58,9
ДАХ-М-ХХ-NH <sub>3</sub> -600	21,3
ДАХ-М-ХХ-NH <sub>3</sub> -2000	14,7
ДАХ-М-ХХ-NO <sub>2</sub> -10	58,9
ДАХ-М-ХХ-HCl-30	41,6
ДАХ-М-ХХ-RSH-5	58,9

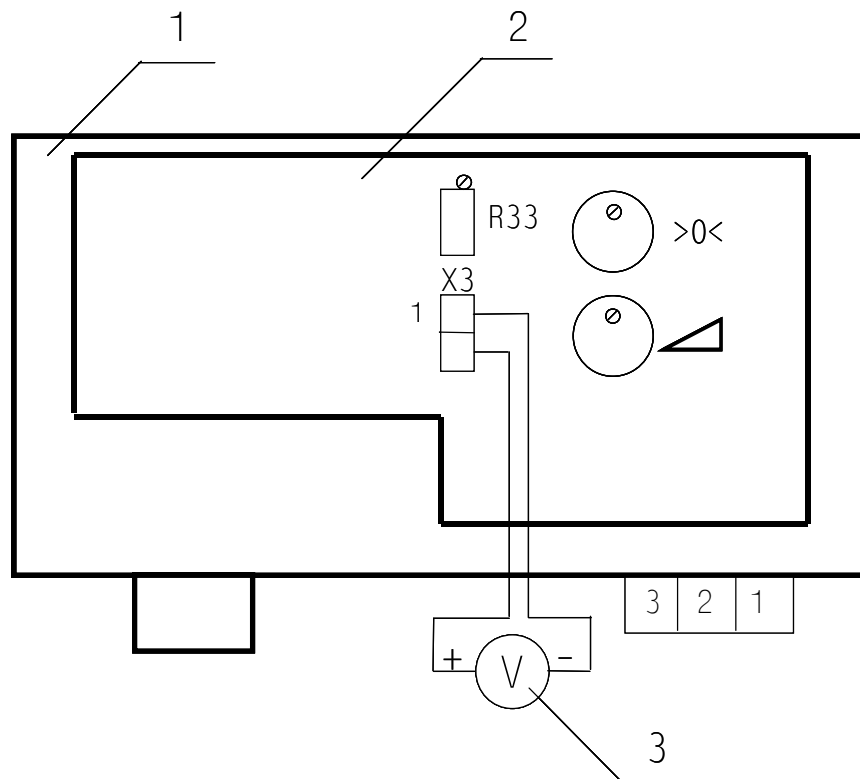
3) подключить вольтметр к газоанализаторам в соответствии с рисунком 3.1. Регулировкой резистора R33 установить показания вольтметра равными вычисленному по формуле (3.2) значению  $U_k$  с точностью  $\pm 0,1$  мВ;

Инв. №	Подл.	Подп.	и	дата
Взам инв.	№	Инв.	№	докл.

Изм	Лист	№ докум	Подп	Дата
-----	------	---------	------	------

ИБЯЛ.413412.005 РЭ

Лист  
46



- 1 – газоанализатор;
- 2 – плата аналоговая;
- 3 – вольтметр типа В7-38.

Рисунок 3.1 – Схема подключения вольтметра для установки компенсирующего напряжения

- в) провести градуировку по ПГС согласно п.3.2;
- г) провести поверку газоанализатора согласно ИБЯЛ.413412.005 МП.

### 3.5 Очистка корпуса газоанализаторов от загрязнений

3.5.1 В случае загрязнения корпуса газоанализаторов необходимо удалить загрязнение тряпкой, смоченной в мыльном растворе, при отключенном электропитании.

**ВНИМАНИЕ!** В случае нарушения правил по эксплуатации газоанализаторов, установленных предприятием-изготовителем, может ухудшаться защита, применяемая в данных газоанализаторах.

Инд. № Подл.	Подп. и дата
Взам инв. № Инв. № дубл.	Подп. и дата
Инд. № Подл.	Подп. и дата

Изм	Лист	№ докум	Подп.	Дата
-----	------	---------	-------	------

## 4 Хранение

4.1 Хранение газоанализаторов должно соответствовать условиям хранения 1 по ГОСТ 15150-69, при этом диапазон температур хранения от минус 40 (для газоанализаторов ДАХ-М-ХХ-О2-30, ДАХ-М-ХХ-О2-10 от минус 20) до плюс 50 °С.

Данные условия хранения относятся к хранилищам изготовителя и потребителя.

4.2 Условия хранения газоанализаторов после снятия упаковки не должны отличаться от предельных условий эксплуатации.

4.3 При хранении на складе газоанализаторы должны располагаться на стеллажах.

4.4 Воздух помещений, в которых хранятся газоанализаторы, не должен содержать вредных примесей, вызывающих коррозию.

Инв. № Подл.	Подп. и дата	Взам. инв. №	Инв. № дубл.	Подп. и дата	ИБЯЛ. 413412.005 РЭ	Лист
						48
Изм.	Лист	№ докум.	Подп.	Дата		



## 5 Транспортирование

5.1 Условия транспортирования газоанализаторов должны соответствовать условиям группы 5 по ГОСТ 15150-69, при этом диапазон температур транспортирования от минус 40 (от минус 20 °С для газоанализаторов на кислород) до плюс 50 °С.

5.2 Газоанализаторы могут транспортироваться всеми видами транспорта в крытых транспортных средствах, в том числе в герметизированных отапливаемых отсеках воздушных видов транспорта, в соответствии с документами:

«Правила перевозки грузов автомобильным транспортом» 2 изд., «Транспорт», 1983 г.

«Правила перевозки грузов», М., «Транспорт», 1983 г.;

«Правила перевозки грузов и буксировки плотов и судов речным транспортом», утвержденные департаментом речного транспорта Минтранса РФ, 1994 г.;

«Общие правила перевозки грузов морем», РД-31.10-10-89, утв. Минморфлотом СССР, 1990 г.;

«Санитарные правила по организации грузовых перевозок на железнодорожном транспорте. СП 2.5.1250-03».

5.3 Во время погрузочно-разгрузочных работ и транспортирования ящики не должны подвергаться резким ударам и воздействию атмосферных осадков.

Способ укладки ящиков на транспортирующее средство должен исключать их перемещение.

5.4 Во время погрузочно-разгрузочных работ и транспортирования должны строго выполняться требования предупредительных надписей на таре и не должны допускаться толчки и удары, воздействие атмосферных осадков, которые могут отразиться на сохранности и работоспособности газоанализаторов.

Инд. № Подл.	Подп. и дата	Взам инв. №	Инв. № дубл.	Подп. и дата	ИБЯЛ. 413412.005 РЭ	Лист
						49
Изм.	Лист	№ докум	Подп.	Дата		

## 6 Утилизация

6.1 Газоанализаторы не оказывают химических, механических, радиационных, электромагнитных, термических и биологических воздействий на окружающую среду.

6.2 По истечении установленного срока службы газоанализаторы не наносят вреда здоровью людей и окружающей среде.

6.3 Утилизация должна проводиться в соответствии с правилами, существующими в эксплуатирующей организации.

### 6.4 Утилизация ЭХД

#### **ВНИМАНИЕ!**

1 В ЭХД содержится электролит. Все детали, находящиеся внутри ЭХД, брать только защищенными (перчатки кислото-щелочестойкие, напальчники) руками или пинцетом.

2 При попадании электролита на кожу, его необходимо тщательно смыть большим количеством воды. При попадании электролита в глаза, его необходимо тщательно промыть большим количеством воды и обратиться в медучреждение.

6.4.1 Утилизацию ЭХЯ (кроме  $\text{NH}_3$  и  $\text{O}_2$ ) проводить в следующем порядке:

- открутить прижимную гайку;
- извлечь кольца – 2 шт.;
- извлечь электроды – 2 шт.;
- осторожно слить электролит в канализацию, разбавляя водой;
- извлечь прокладки и фитиль;
- промыть все извлеченные детали под струей воды;
- сушить на воздухе до полного высыхания;
- уложить электроды в полиэтиленовые пакеты, по отдельности, в зависимости от материала электродной массы;
- собранные и рассортированные по отдельным пакетам электроды сдать согласно правилам эксплуатирующей организации;
- разогреть электропаяльником места клейки выводов и извлечь выводы;
- удалить остатки клея с выводов механическим способом с помощью скальпеля или пинцета;
- отпаять выводы;
- уложить выводы в полиэтиленовые пакеты и сдать согласно правилам эксплуатирующей организации.

Инд. № Подл.	Подп. и дата
Взам инв. № Инв.	№ дубл.
Подп. и дата	Подп. и дата

Изм	Лист	№ докум	Подп.	Дата	ИБЯЛ. 413412.005 РЭ	Лист
						50

6.4.2 Утилизацию датчика кислорода производить в следующей последовательности:

- 1) демонтировать плату;
- 2) снять крышку, открутив четыре винта;
- 3) просверлить в корпусе датчика (приблизительно по центру) отверстие диаметром 3 мм;
- 4) осторожно вылить из датчика электролит через рассверленное отверстие в канализацию методом разбавления;
- 5) промыть датчик под струёй воды, промывку выполнять до исчезновения щелочной реакции по индикаторной бумаге;
- 6) сушить на воздухе до полного высыхания;
- 7) произвести разрез датчика через просверленное отверстие;
- 8) откусить кусачками контакт электрода у основания крышки и извлечь электрод (позолоченный) из корпуса;
- 9) освободить электрод от фторопластовой трубки;
- 10) установить и закрепить корпус датчика в тиски, предусмотрев емкость для приема электрода;
- 11) с помощью пробойника и молотка выбить электрод (свинцовый) из корпуса;
- 12) уложить в полиэтиленовый пакет электрод (позолоченный) и сдать в кассу драгметаллов согласно правилам, действующим в эксплуатирующей организации;
- 13) детали датчика подлежат утилизации с твердыми промышленными отходами (4 кл. опасности). Свинцовый электрод утилизировать отдельно (1 кл. опасности).

6.4.3 Утилизацию ЭХЯ NH<sub>3</sub> производить в следующем порядке:

- удалить верхнюю крышку с платой с помощью скальпеля;
- удалить парафин с внутренней поверхности ЭХЯ;
- извлечь из корпуса ЭХЯ с помощью пинцета кольцо упорное;
- извлечь из корпуса поочередно плату, прокладки, элемент чувствительный, установленный во втулки, кольцо, мембрану, фильтр;
- элемент чувствительный освободить из втулок, уложить в полиэтиленовый пакет и сдать в кассу драгметаллов согласно правилам, действующим в эксплуатирующей организации;
- извлечь из втулок вывод;
- разогреть места вклейки выводов и проводов в плату электропаяльником и извлечь выводы и провода;
- детали ЭХЯ утилизировать с твердыми промышленными отходами (4 кл. опасности).

Инд. № Подл.	Подп. и дата
Взам инв. № Инв.	№ дубл.
Подп. и дата	Подп. и дата

Изм.	Лист	№ докум	Подп.	Дата	ИБЯЛ. 413412.005 РЭ	Лист
						51

## 7 Гарантии изготовителя

7.1 Изготовитель гарантирует соответствие газоанализаторов требованиям ИБЯЛ.413412.005 ТУ при соблюдении потребителем условий транспортирования, хранения, монтажа и эксплуатации.

7.2 Гарантийный срок эксплуатации газоанализаторов - 24 месяца со дня отгрузки их потребителю. Гарантийный срок эксплуатации датчика электрохимического - 12 месяцев со дня отгрузки их потребителю.

7.3 Гарантийный срок эксплуатации может быть продлен изготовителем на время, затраченное на гарантийный ремонт газоанализаторов, о чем делается отметка в настоящем РЭ.

7.4 После окончания гарантийных обязательств предприятие-изготовитель осуществляет ремонт по отдельным договорам.

7.5 Гарантийный ремонт и сервисное обслуживание газоанализаторов проводит ФГУП СПО «Аналитприбор», 214031, г. Смоленск, ул. Бабушкина, 3, тел. (4812) 31-32-39.  
e-mail: [info@analitpribor-smolensk.ru](mailto:info@analitpribor-smolensk.ru), [market@analitpribor-smolensk.ru](mailto:market@analitpribor-smolensk.ru).

Сайт: [www.analitpribor-smolensk.ru](http://www.analitpribor-smolensk.ru).

Список сервисных центров ФГУП СПО «Аналитприбор» приведен в приложении Н.

## 8 Сведения о рекламациях

8.1 Изготовитель регистрирует все предъявленные рекламации и их содержание.

8.2 При отказе в работе или неисправности газоанализаторов в период гарантийных обязательств потребителем должен быть составлен акт о необходимости ремонта и отправки газоанализаторов предприятию-изготовителю или вызова его представителя.

8.3 Изготовитель производит пуско-наладочные работы, послегарантийный ремонт и абонентское обслуживание газоанализаторов по отдельным договорам.

Инв. №	Подл.	Подп.	и	дата	Взам	инв.	№	Инв.	№	докум.	Подп.	Дата	ИБЯЛ.413412.005 РЭ	Лист
														52
Изм	Лист	№ докум	Подп	Дата									Формат А4	

9 Свидетельство о приемке

9.1 Газоанализатор ДАХ-М-\_\_\_\_\_ ИБЯЛ.413412.005 - \_\_\_\_, заводской номер \_\_\_\_\_, изготовлен и принят в соответствии с ИБЯЛ.413412.005 ТУ, действующей технической документацией и признан годным к эксплуатации.

Представитель предприятия

МП (место печати)

\_\_\_\_\_  
Дата

Поверитель

МП (место печати)

\_\_\_\_\_  
Дата

Инв. № Подл.	Подп. и дата	Взам инв. №	Инв. № дубл.	Подп. и дата	ИБЯЛ. 413412.005 РЭ	Лист
						53
Изм	Лист	№ докум	Подп.	Дата		

10 Свидетельство об упаковывании

10.1 Газоанализатор ДАХ-М-\_\_\_\_\_ ИБЯЛ.413412.005-\_\_\_\_, заводской номер \_\_\_\_\_, упакован на ФГУП СПО «Аналитприбор» г. Смоленск согласно требованиям, предусмотренным в действующей технической документации.

\_\_\_\_\_

должность          личная подпись          расшифровка подписи

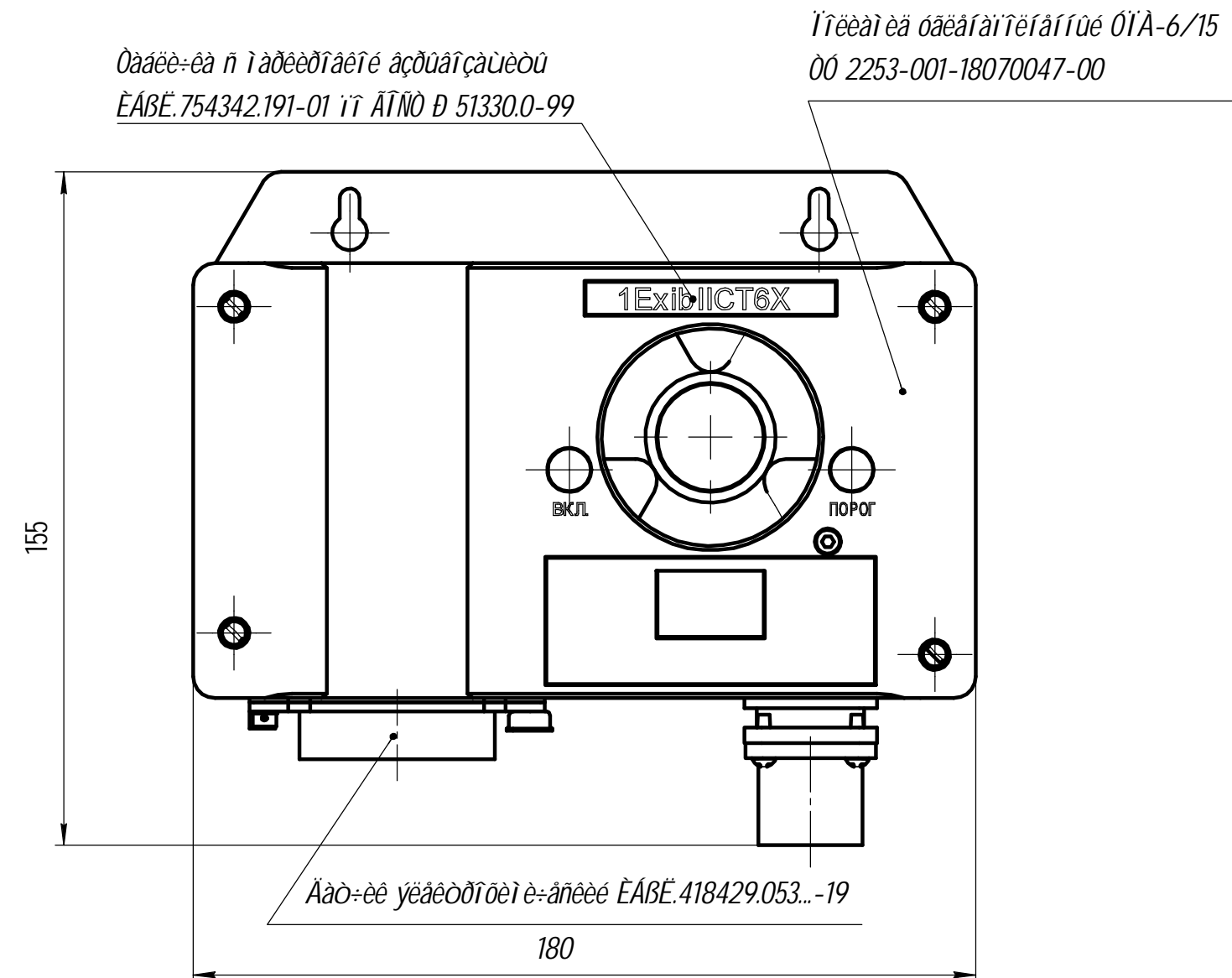
\_\_\_\_\_

год, месяц, число

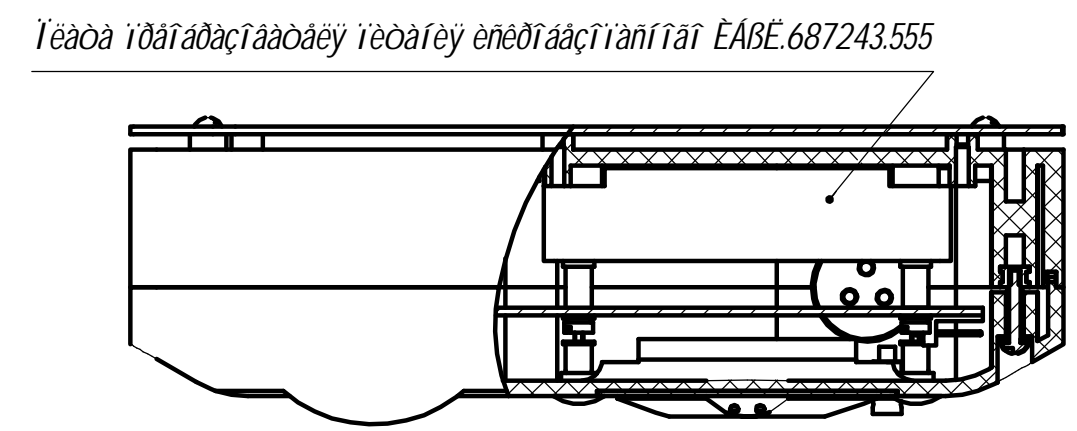
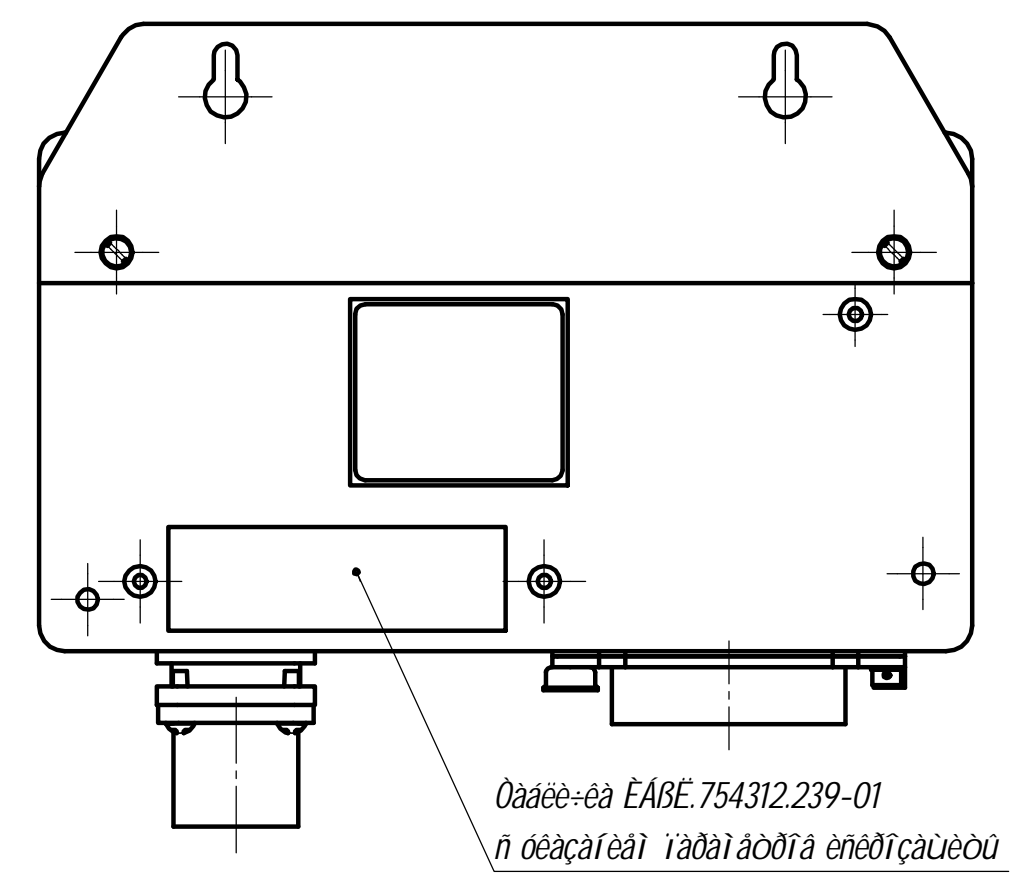
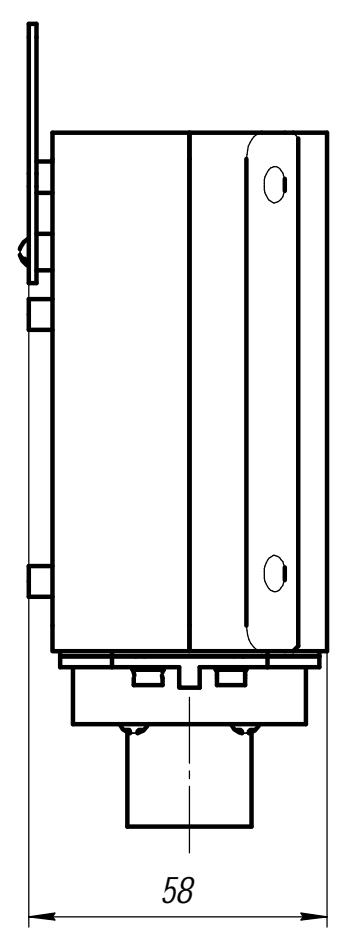
11 Сведения об отгрузке

11.1 Дата отгрузки ставится на этикетке. Этикетку сохранять до конца гарантийного срока.

Инв. № Подл.	Подп. и дата	Взам инв. №	Инв. № дубл.	Подп. и дата	ИБЯЛ. 413412.005 РЭ	Лист
						54
Изм	Лист	№ докум	Подп.	Дата		

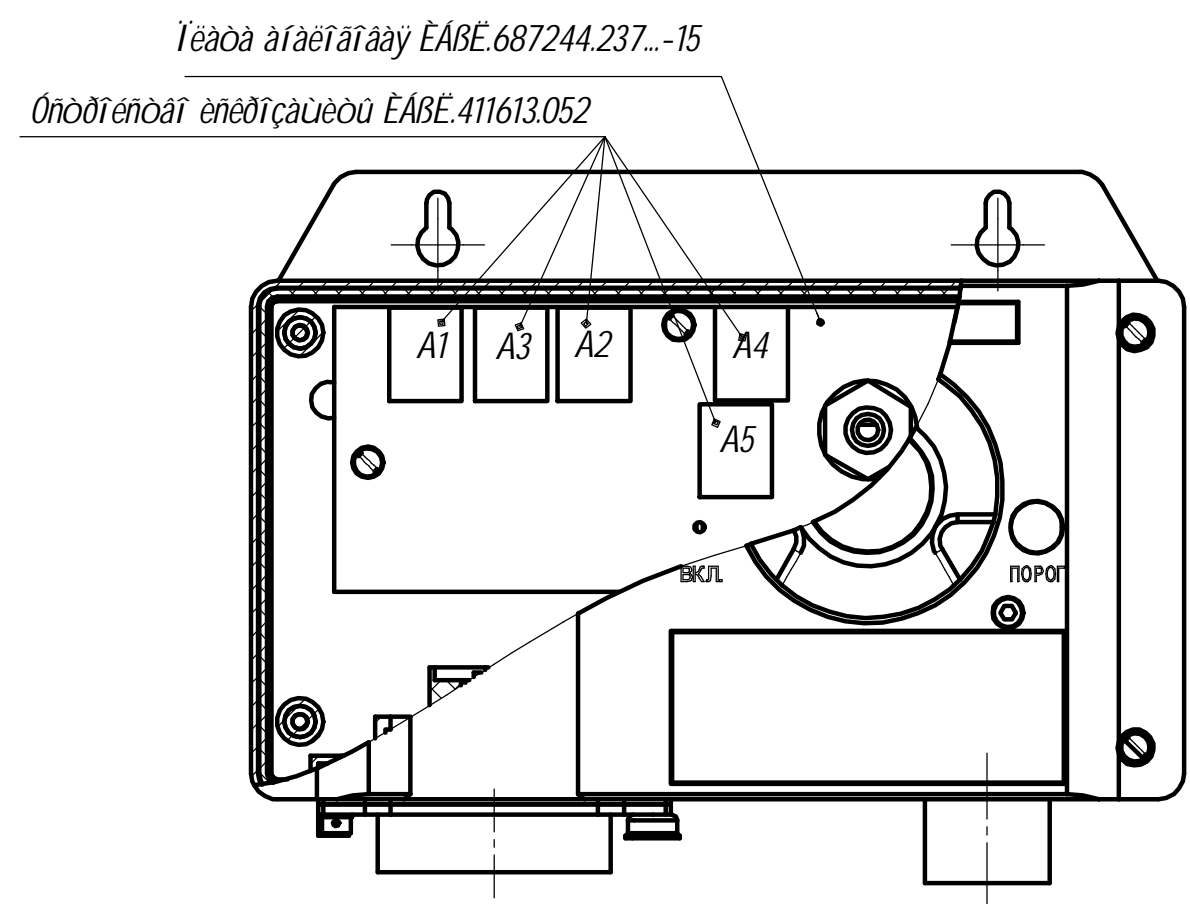


Δεηόττε 1



Δεηόττε 2  
 Ίηθαεύρια - ηι. δεηόττε 1

Ταίηια-αίεα	Οηεραίτα ταεί αίηιαίεα	Δεη.
ΕΑΒΕ.413412.005	ΑΑΟ-1 -01	1
-02	ΑΑΟ-1 -03	2
-03	ΑΑΟ-1 -04	2



0θαατααίεε ε ιηυηάίεε ιτ ααααίααυέοα

- Αέυ τααηία-αίεε εηεδίαααίιανίηε οαίαε ιθεί αίγυθόη: ιεαοα ιθαταααααααυέυ ιεοαίευ εηεδίαααίιανίτατ ΕΑΒΕ.683743.555 (ηι. δεηόττε 1) ε οηοδίεηοαα εηεδίααυέου ΕΑΒΕ.411613.052 (ηι. δεηόττε 2) οηοαίηααίιυά ια ιεαοα αφαετααίεε ΕΑΒΕ.687244.237...-15.
- αεεεεεα ιεαοα ιθαταααααααυέυ ιεοαίευ εηεδίαααίιανίτατ ΕΑΒΕ.687243.555 ηηουαηοαεγυαόηυ α ααα ηεηυ εηι ιαοίαηι ιηεεοδαοαίηαυι Ε0-102 ΤΝΘ 4ΑΤ.029.206 ε εηι ιαοίαηι ΥΕΕ-12 00 2252-384-56897835-2005. Αέυ αεεεεεε οηοδίεηοαα εηεδίααυέου ΕΑΒΕ.411613.052 ιθεί αίγυαόηυ εηι ιαοία ΥΕΕ-12.  
 Α αεεεοίη ηεηά οθαυέυ, θαεταείυ, αίηαοοίυα ιόαυε ε τσηεταίεευ ιάαηιόηεειυ.
- αυεοα το οίυεαίηιαι αηεδυοεγ τααηία-εαααόηυ α η-αο ηηεηιαεοάαίεευ εθαίηεευ αείοηα. Ιεηηιαεοάαίεε εηεαταεοηυ ΤΟΕ ιθααίηεγυοεγ-εαηίοηαεοαεγ αηι ααεηε 0-20Α 00 38 105357-85  
 Ια εηιόηα ει ααοηυ οααέε-εα η ιαθέεδαετέ ααααίααυέου ιτ ΑΤΝΘ Ε 51330.0-99.



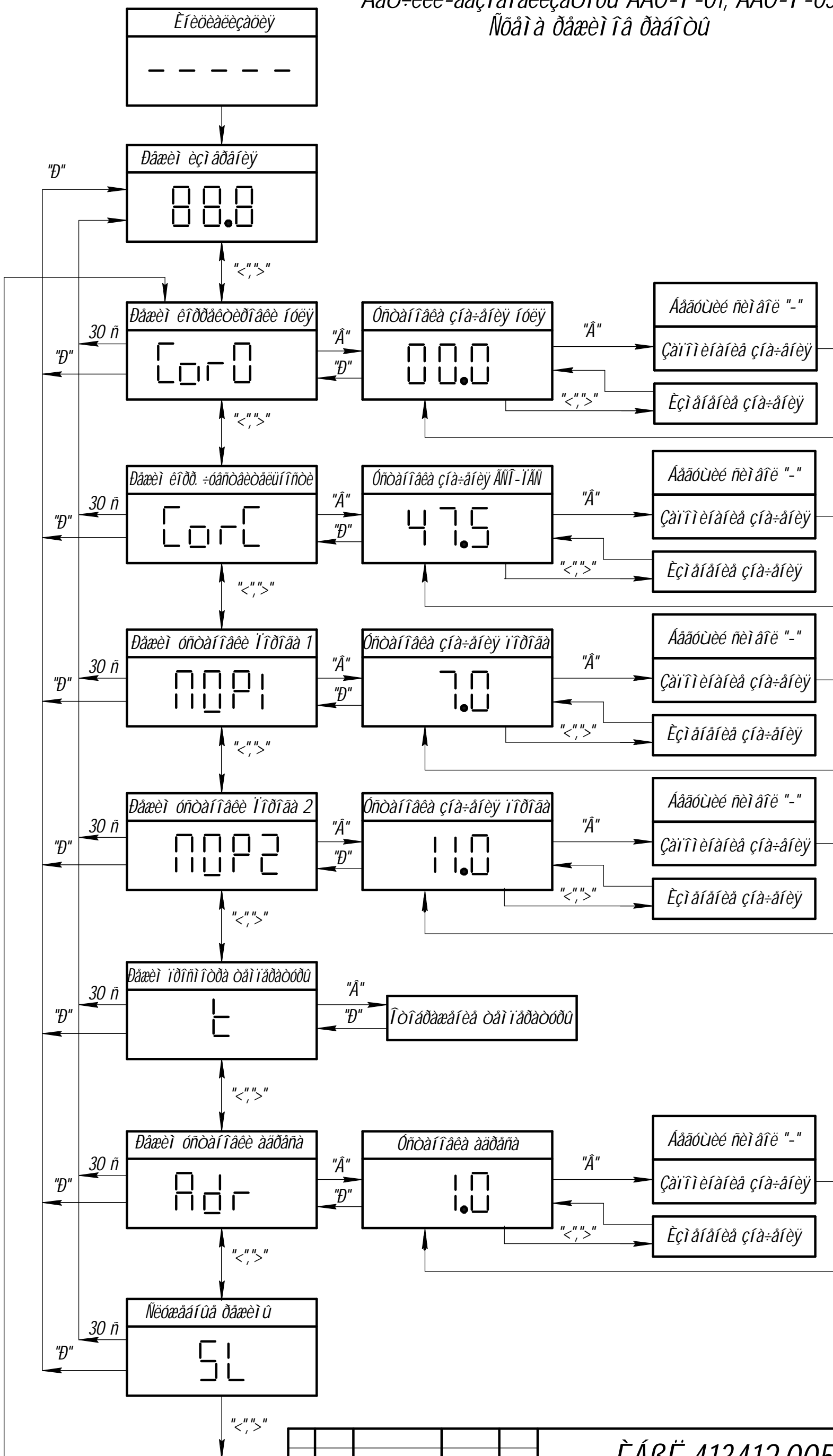


Íðeëtæáíeà Á

(ñíðàáî÷íîá)

Ààð÷èèè-ààçîáíàèèçàòîðù ÁÁÕ-Ì -01, ÁÁÕ-Ì -05.

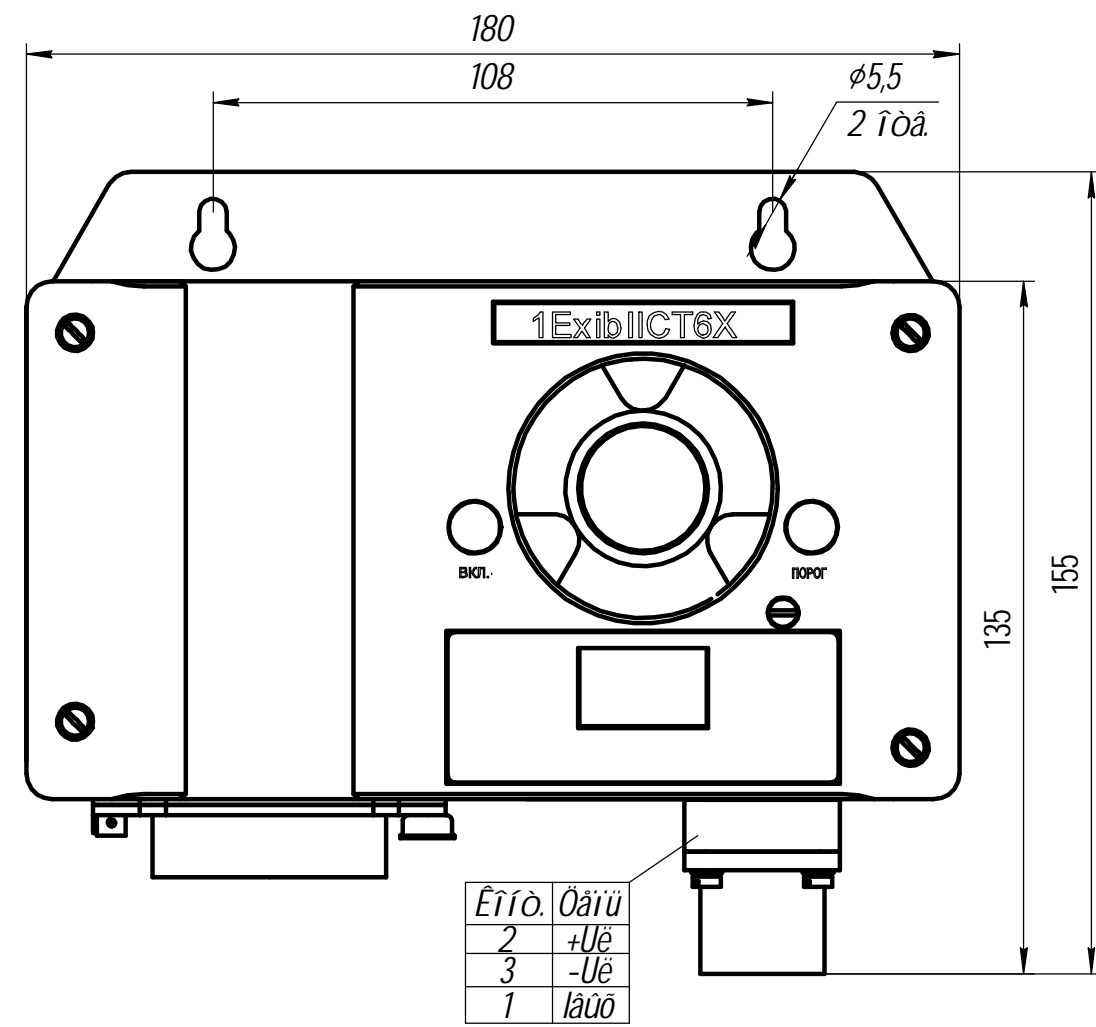
Ñòáì à ðáæè îá ðàáíòù



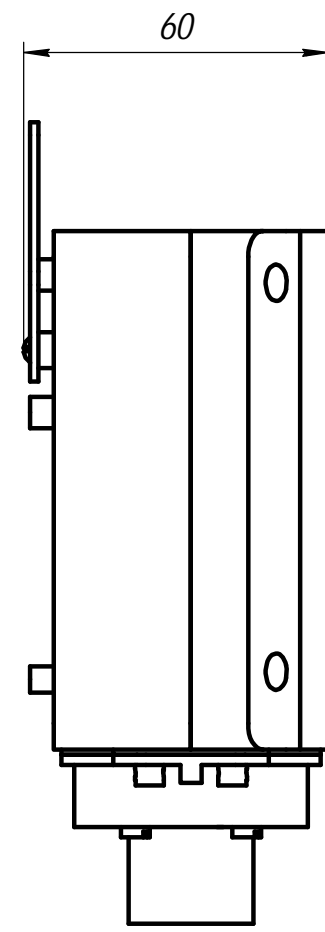
Éíá. 1 ìíàè.	Ìíáí. è áàðà	Áçáí. è íá.	Éíá. 1 áóáè.	Ìíáí. è áàðà
--------------	--------------	-------------	--------------	--------------

Éçì. Èèñð	1 áíèóì.	Ìíáí.	Áàðà
-----------	----------	-------	------

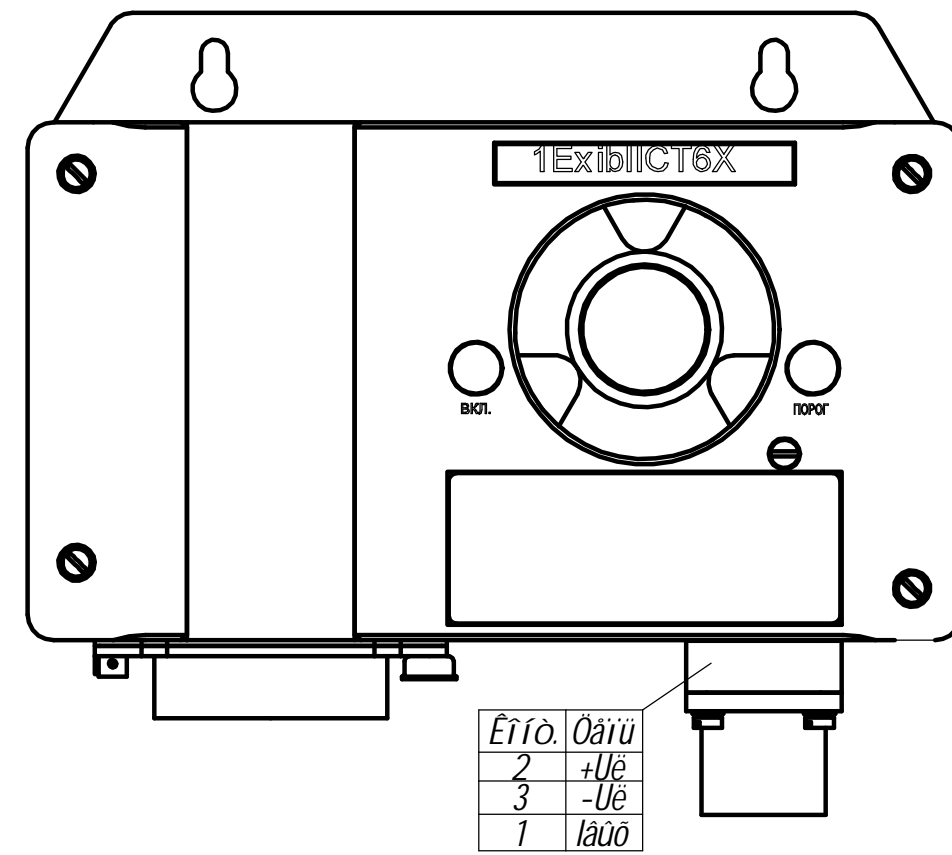
ÈÁBÈ.413412.005 ÐÝ



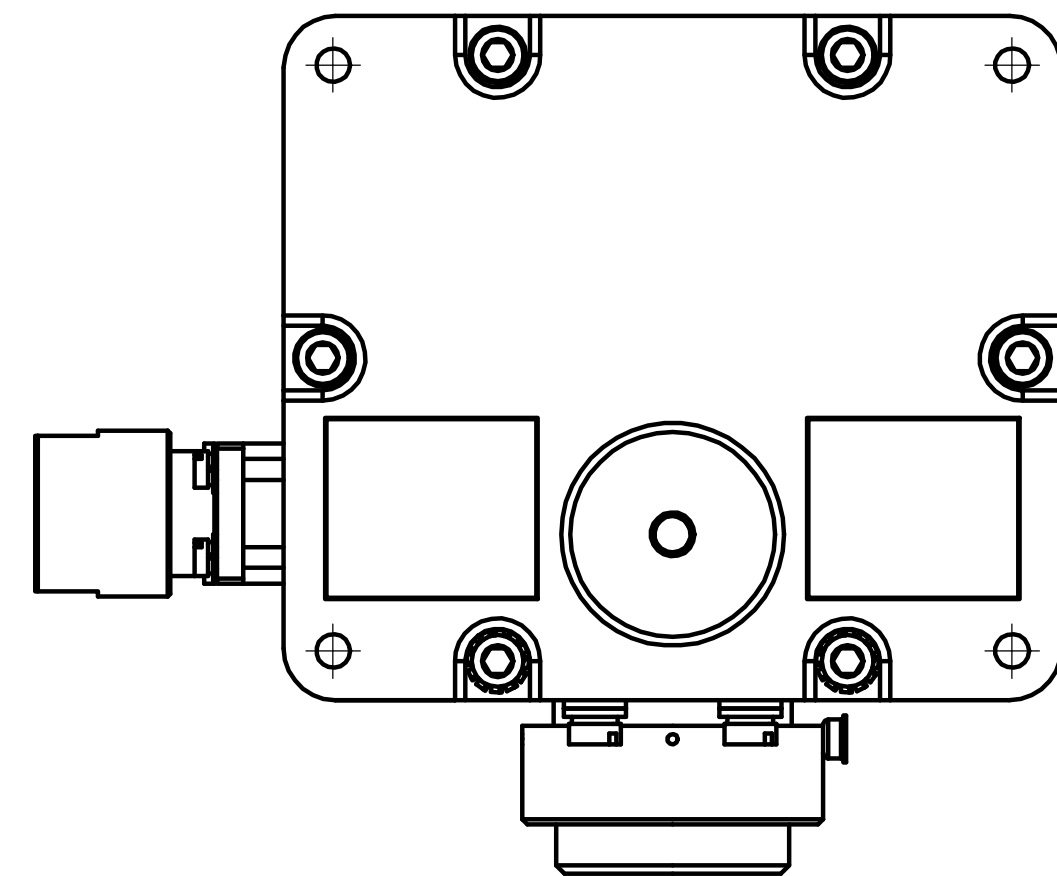
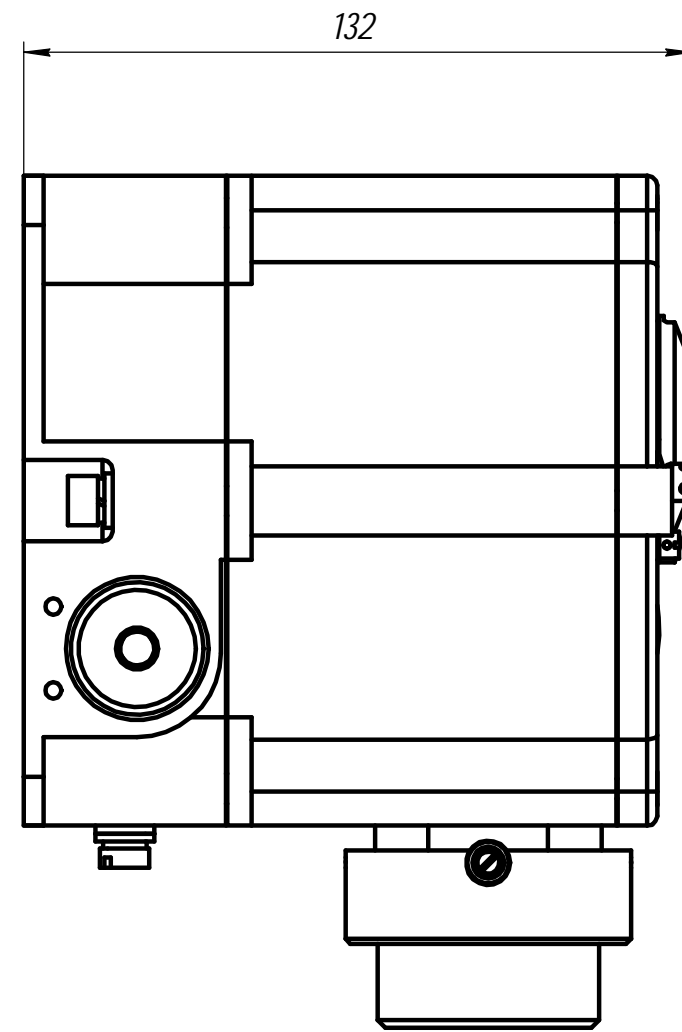
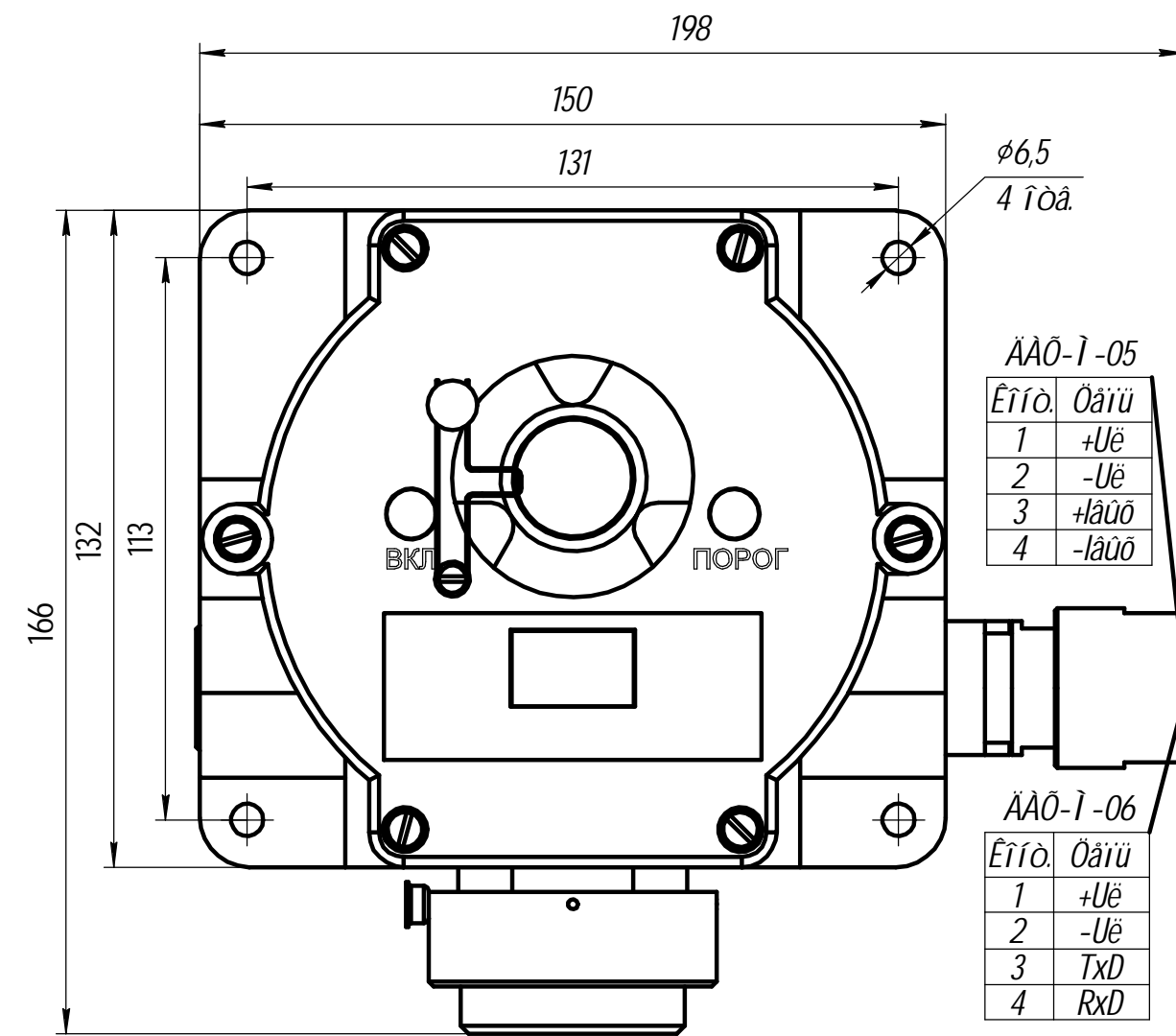
α) ἀὰçτáτáæèçàòτòυ ΑΑ0-1-01,



Ἰðèèτááτèá Ā  
(ñìðááτ-ίτá)  
Ààð-èèè-ààçτáτáæèçàòτòυ ΑΑ0-1. Ἰίτòðáæίúé ðáððáæ

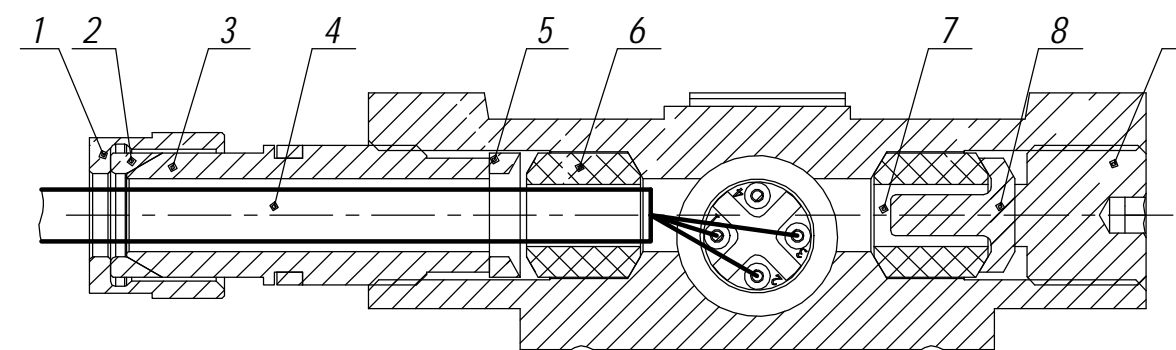


α) ἀὰçτáτáæèçàòτòυ ΑΑ0-1-03, ΑΑ0-1-04,

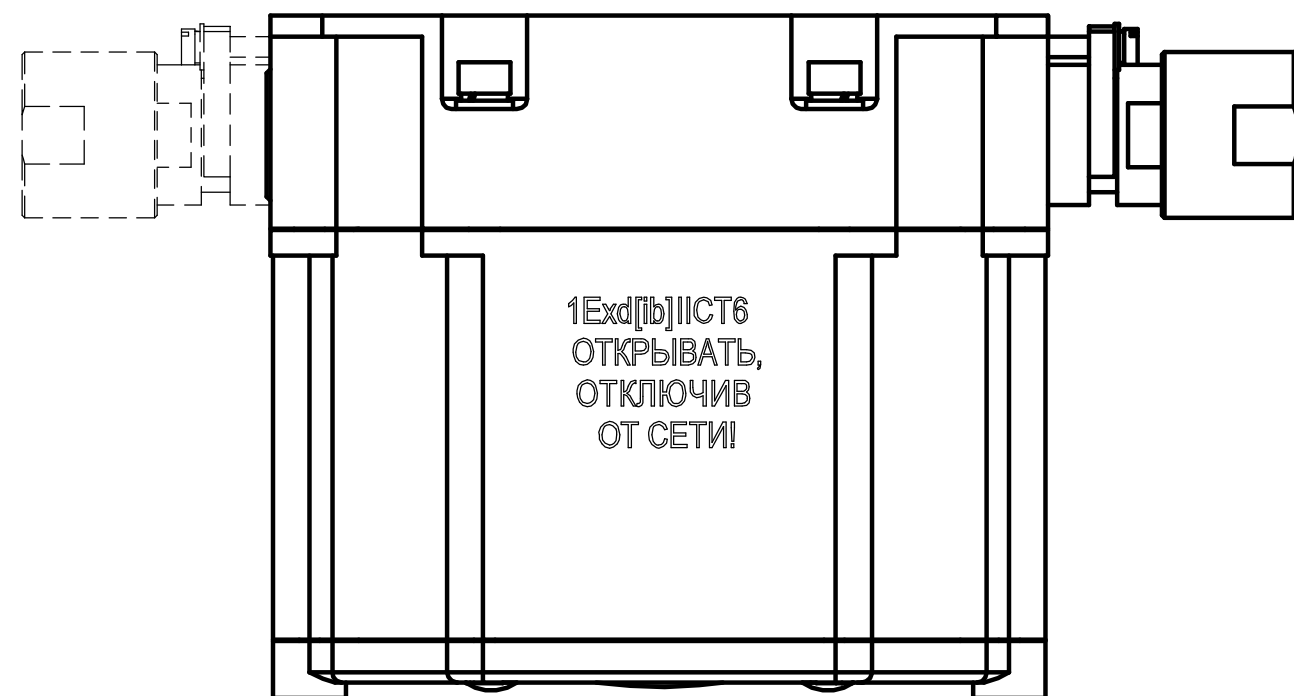


α) ἀὰçτáτáæèçàòτòυ ΑΑ0-1-05, ΑΑ0-1-06:

Νòáτ à ðáñτáæèè èáááèý äèý ἰτáæèð-áτèý ΑΑ0-1-05 è ΑΑ0-1-06 è èñòτ-τèèó ἰèðáτèý:



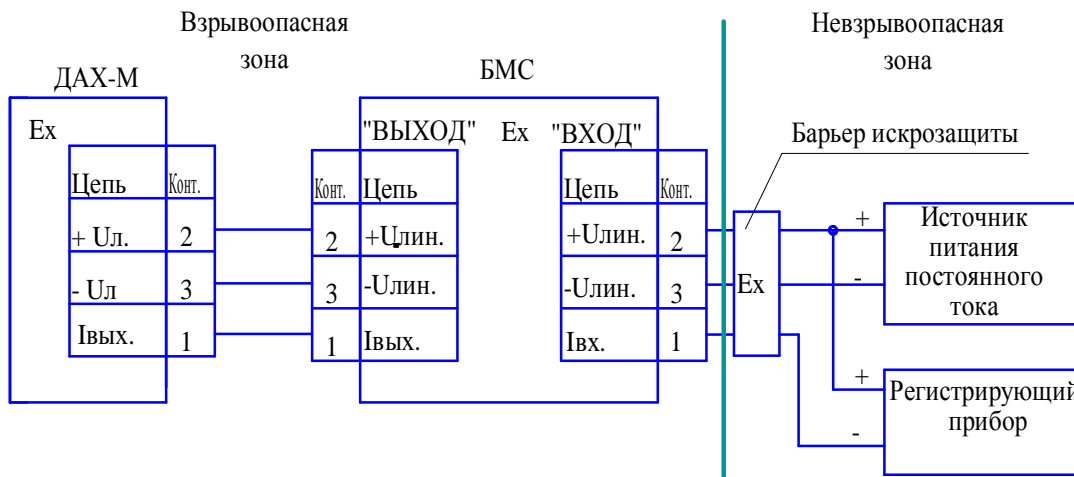
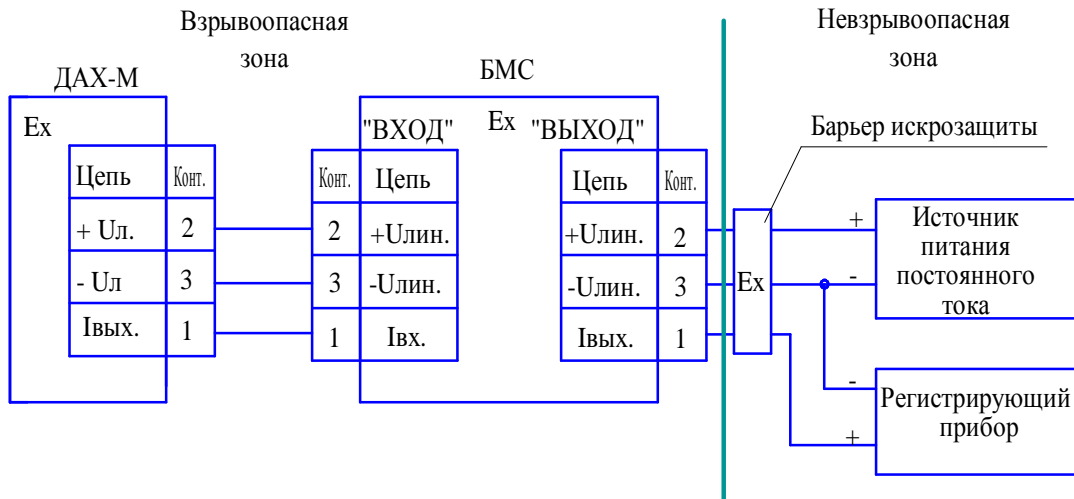
- 1 - ááèèá;
- 2 - èτèúòτ;
- 3 - τèτíáèý;
- 4 - èáááèý;
- 5 - èτèúòτ;
- 6 - èτèúòτ ðíèτòτèðáèýτá;
- 7 - èáááèýúé ááτá;
- 8 - çáæèðèá;
- 9 - ἰòτáèá.



## Приложение Д

(справочное)

Схема подключения датчиков-газоанализаторов ДАХ-М-01, ДАХ-М-03,  
ДАХ-М-04 к блоку местной сигнализации БМС

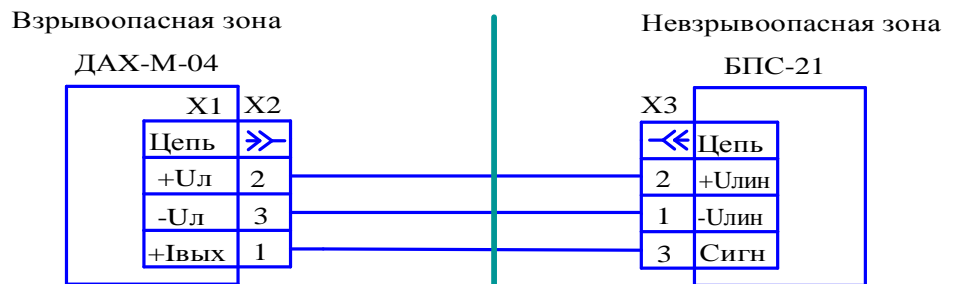
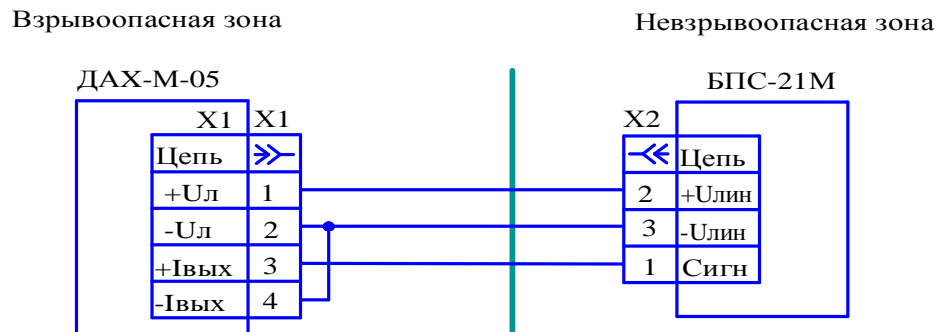


Инд. № Подл.	Подп. и дата	Взам инв. № Инв. № дубл.	Подп. и дата	Источн. инв. № Инв. № дубл.	Подп. и дата	ИБЯЛ. 413412.005 РЭ	Лист
Изм.	Лист	№ докум	Подп.	Дата			59

# Приложение Е

(справочное)

Схема подключения датчиков-газоанализаторов к блоку питания и сигнализации БПС-21М и БПС-21

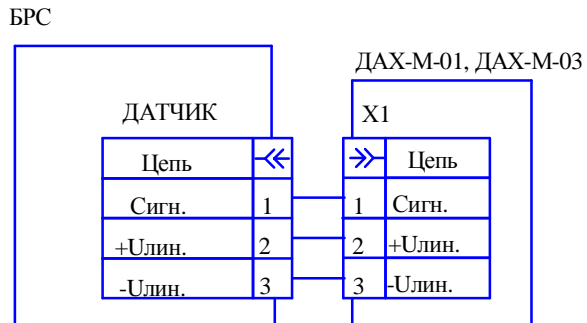


Инд. № Подл.	Подп. и дата
Взам инв. № Инв. № дубл.	Подп. и дата
Изм	Лист
№ докум	Подп.
Дата	

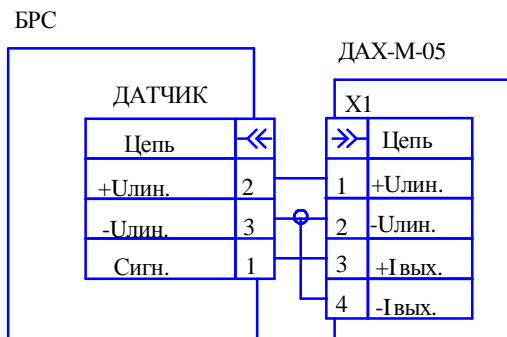
## Приложение Ж

(справочное)

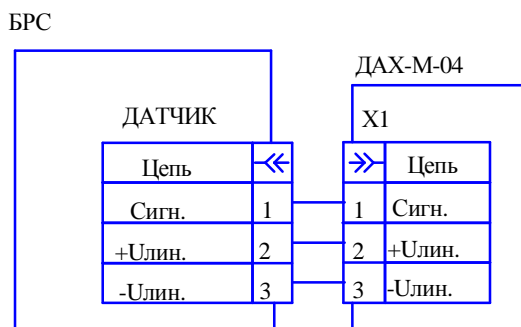
### Схема подключения датчиков-газоанализаторов к блокам расширения и связи БРС системы СКАПО



а) БРС исполнения ИБЯЛ.411111.036-01, ИБЯЛ.411111.036-02;



б) БРС исполнения ИБЯЛ.411111.036-03, ИБЯЛ.411111.036-04.



в) БРС исполнение ИБЯЛ.411111.036

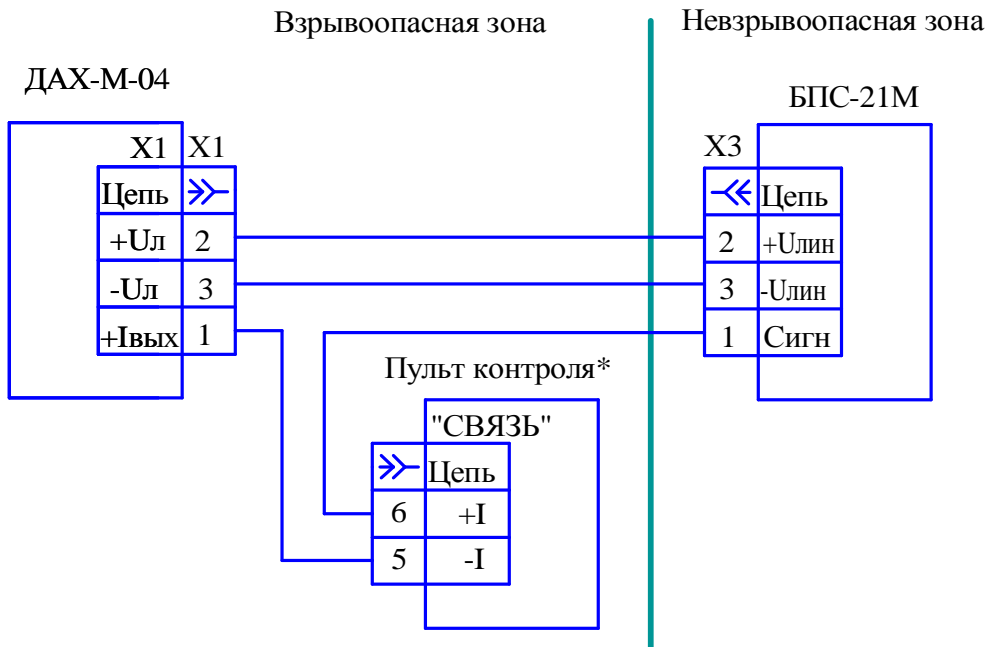
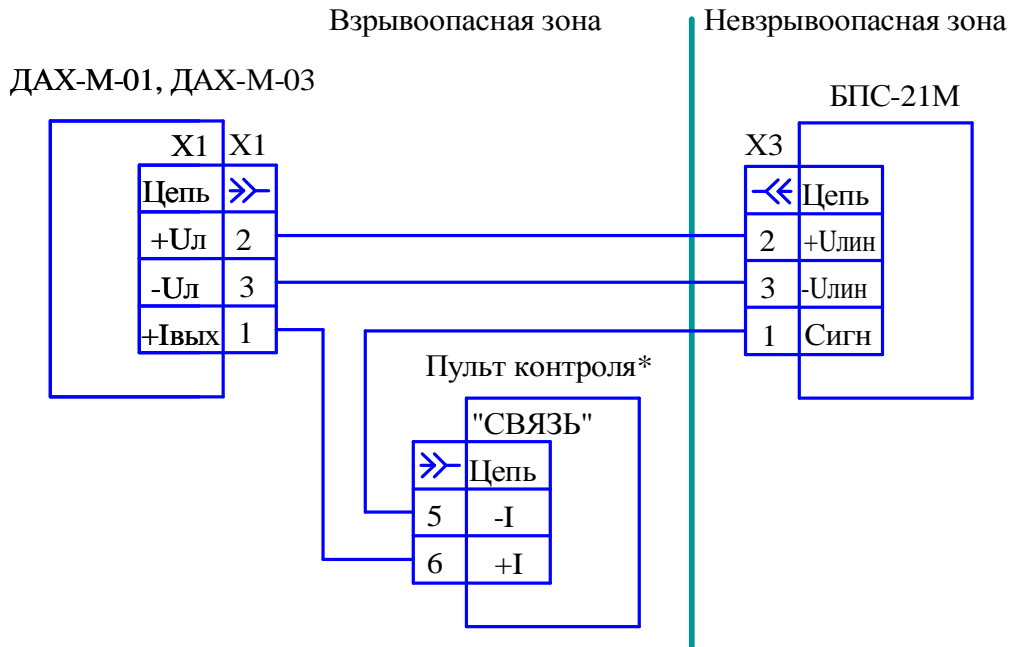
Инд. № Подл.	Подп. и дата
Взам инв. № Инв. № дубл.	Подп. и дата

Изм.	Лист	№ докум	Подп.	Дата
------	------	---------	-------	------

# Приложение И

(справочное)

## Схема подключения датчиков-газоанализаторов к пульту контроля

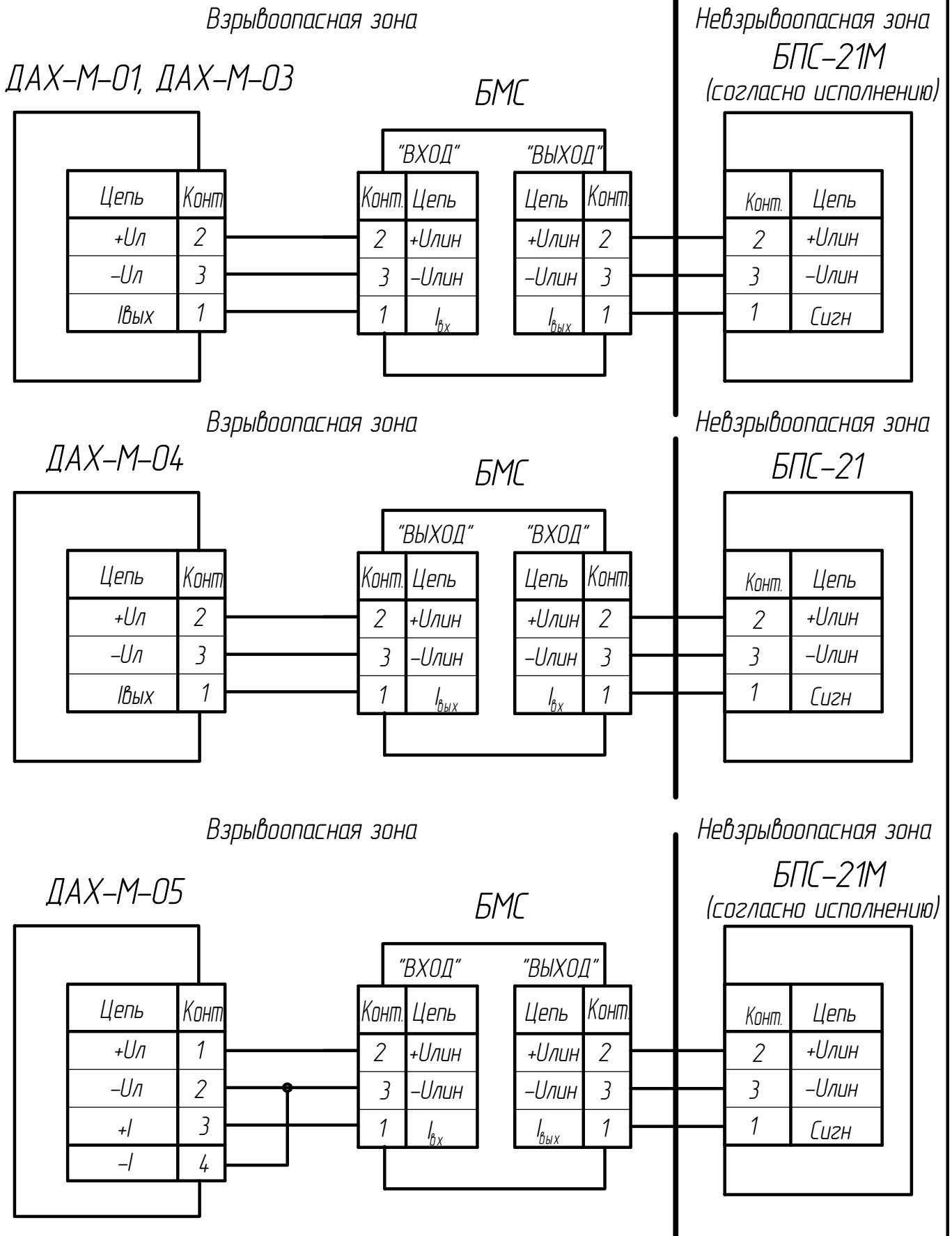


\* - пульт контроля подключается для корректировки нуля и чувствительности.

Инв. № Подл.	Подп. и дата	Взам инв. № Инв. № дубл.	Подп. и дата		
Изм.	Лист	№ докум	Подп.	Дата	ИБЯЛ.413412.005 РЭ
					Лист 62

*Приложение К  
(справочное)*

*Схема подключения датчиков-газоанализаторов к блоку местной сигнализации БМС, блоку питания и сигнализации БПС-21М или БПС-21*



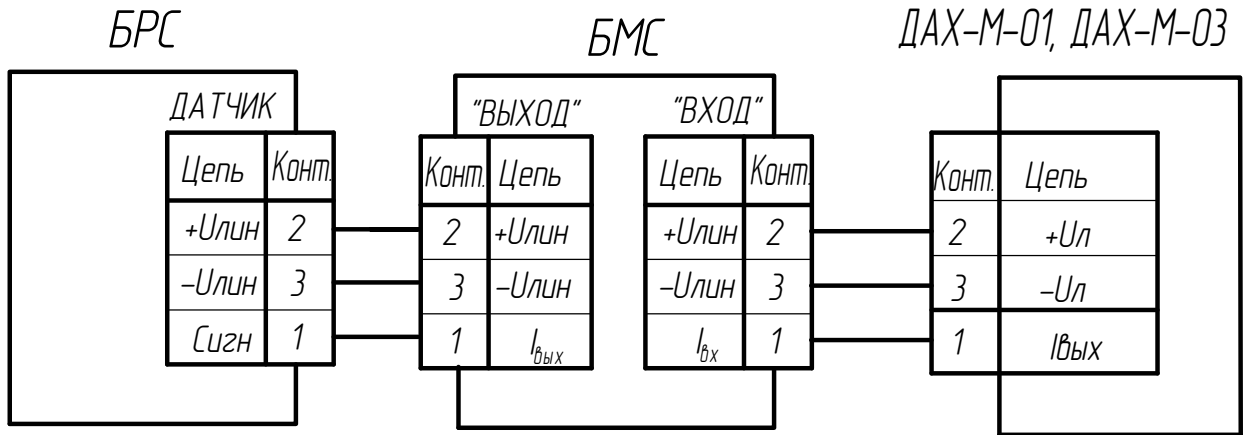
Инд. № подл. | Подп. и дата | Взам. инв. № | Инв. № дубл. | Подп. и дата

Изм.	Лист	№ докум.	Подп.	Дата
------	------	----------	-------	------

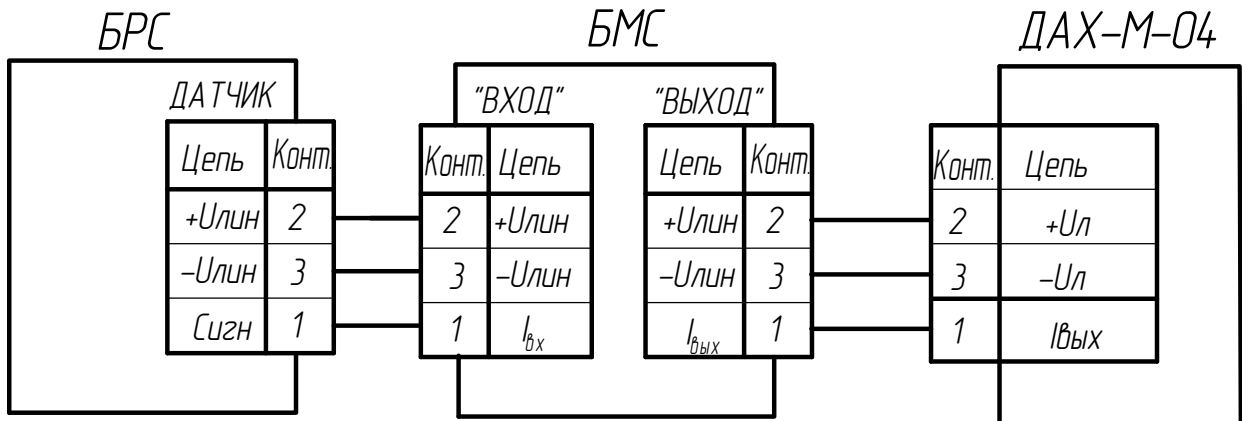
**ИБЯЛ.413412.005 РЭ**

Приложение А  
(справочное)

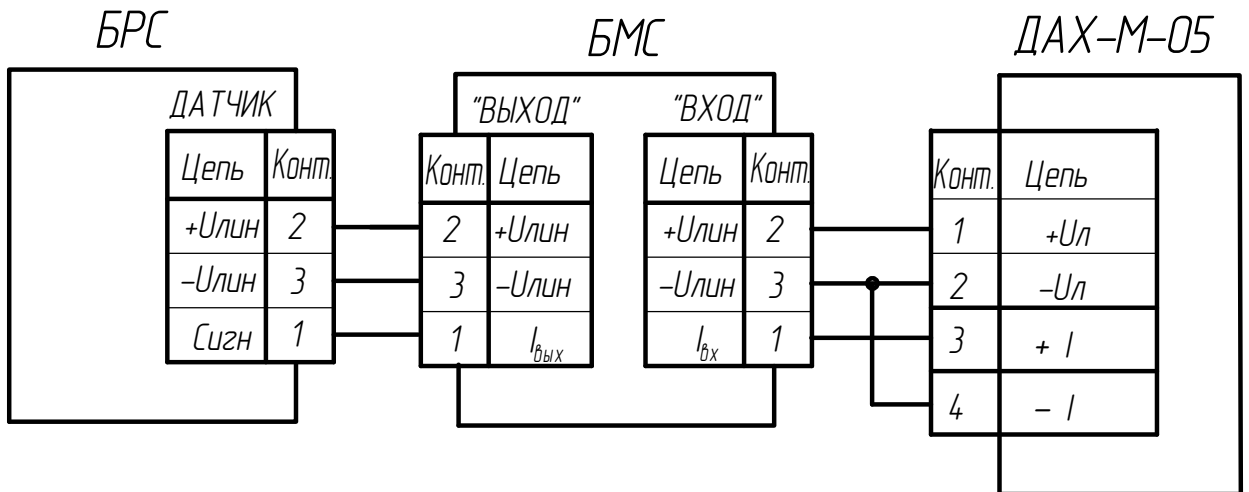
Схема подключения датчиков-газоанализаторов  
к блоку местной сигнализации БМС и  
блоку расширения и связи БРС системы СКАПО



а) для БРС исполнений ИБЯЛ.4.11111.036-01, ИБЯЛ.4.11111.036-02.



б) для БРС исполнений ИБЯЛ.4.11111.036.



в) для БРС исполнений ИБЯЛ.4.11111.036-03, ИБЯЛ.4.11111.036-04.

Инв. № подл.	
Взам. инв. №	
Инв. № дубл.	
Подп. и дата	

Изм.	Лист	№ докум.	Подп.	Дата
------	------	----------	-------	------

ИБЯЛ.4.134.12.005 РЭ



Приложение М

(справочное)

Команды протокола MODBUS RTU, поддерживаемые датчиками–газоанализаторами ДАХ-М-06

М.1 Газоанализаторы ДАХ-М-06 поддерживает следующие команды логического протокола общения MODBUS RTU:

- «03h» – команда чтения нескольких регистров;
- «10h» - команда записи нескольких регистров.

М.2 Формат команды «Чтение регистров –3».

Данная команда предназначена для считывания текущих показаний газоанализатора, установленных пороговых значений.

В регистрах хранения с 00 по 05 хранятся измеренное значение текущей концентрации, значение установленных порогов. Назначение регистров хранения представлено в таблице М.1.

Таблица М.1

	Тип данных		
	Измеренное значение концентрации	Установленное значение порога 1	Установленное значение порога 2
Номера регистров	0000, 0001	0002, 0003	0004, 0005

Форма представления данных в регистрах представлена в таблице М.2.

Пример запроса данных:

N; 03; 00; 00; 00; 02; sum 0; sum 1,

где N – номер газоанализатора в сети. Устанавливается пользователем в диапазоне от 1 до 128;

sum 0; sum 1 – контрольная сумма (CRC), рассчитывается в соответствии с протоколом MODBUS RTU.

Инд. №	Взам инв. №	Инд. №	Инд. №	Инд. №
Подл.	Подл.	Подл.	Подл.	Подл.
Дата	Дата	Дата	Дата	Дата

Изм	Лист	№ докум	Подп	Дата
-----	------	---------	------	------

ИБЯЛ.413412.005 РЭ

Лист  
65

Таблица М.2

Регистр 0 (2,4)															
Байт 1								Байт 2							
7	6	5	4	3	2	1	0	7	6	5	4	3	2	1	0
ЗНАК	-	-	П2	П1	А	А	А	0-9				0-9			
Регистр 1 (3,5)															
Байт 3								Байт 4							
7	6	5	4	3	2	1	0	7	6	5	4	3	2	1	0
0-9				0-9				0-9				0-9			
<p><b>Примечания</b></p> <p>1 Биты П1-П2 указывают на состояние сигнализации "ПОРОГ 1", "ПОРОГ 2":</p> <ul style="list-style-type: none"> <li>- «1» – сигнализация сработала;</li> <li>- «0» – не сработала.</li> </ul> <p>2 Бит ЗНАК:</p> <ul style="list-style-type: none"> <li>- 0 - измеренное значение положительно;</li> <li>- 1 – измеренное значение отрицательно.</li> </ul> <p>3 Биты А,А,А - положение запятой в измеренном значении (количество цифр после запятой).</p> <p>4 Байты 2, 3, 4 – измеренное значение (цифры от 0 до 9 десятичные).</p> <p>5 Пример – число «12,3456» будет записано в виде 04h,12h,34h,56h. число «-0,987654» – 86h,98h,76h,54h.</p>															

**М.3 «Запись нескольких регистров – 10h»**

Данная команда предназначена для установки пороговых значений газоанализатора, адреса газоанализатора в информационной сети, корректировки показаний.

Команда на установление номера газоанализатора в информационной сети будет иметь вид:

N,10h,00h,20h,00h,03h,06h,set1,00,ВН,ВL,ВН,ВL,CRC1,CRC0,

где N – номер газоанализатора в информационной сети. В случае, если пользователь не знает текущий адрес данного устройства, то возможно применение широкоэмиттерного режима работы. При этом к информационной сети должно быть подключено только устройство, которому устанавливают адрес, в данном случае текущий адрес N в посылке заменяется на «00»;

Инв. №	Подл.
Инв. №	Подл.
Взам инв. №	Подл. и дата
Инв. №	Подл. и дата
Инв. №	Подл. и дата

set – команда на установление адреса сигнализатора – 20h;

BH,BL,BIH,BIL – новый номер газоанализатора М.2;

CRC1,CRC0 – контрольная сумма CRC16, рассчитанная в соответствии с протоколом MODBUS RTU.

М.4 Для корректировки чувствительности и нуля газоанализатора используются следующие команды:

- команда на корректировку нуля газоанализатора, которая имеет вид:

N,10h,00h,20h,00h,03h,06h,set1,00, BH,BL,BIH,BIL,CRC1,CRC0,

где N – ранее присвоенный номер газоанализатора в информационной сети;

set – команда на корректировку нуля – 00h;

BH,BL,BIH,BIL – значение подаваемого ПГС № 1, формат данных BCD приведен в таблице М.2;

CRC1,CRC0 – контрольная сумма CRC16, рассчитанная в соответствии с протоколом MODBUS RTU;

- команда на корректировку чувствительности газоанализатора, которая имеет вид:

N,10h,00h,20h,00h,03h,06h,set1, 00, BH,BL,BIH,BIL,CRC1,CRC0,

где N – номер газоанализатора в информационной сети;

set – команда на корректировку чувствительности – 01h;

BH,BL,BIH,BIL – значение подаваемого ПГС № 3, формат данных BCD приведен в таблице М.2;

CRC1,CRC0 – контрольная сумма CRC16, рассчитанная в соответствии с протоколом MODBUS RTU.

М.5 Для установки пороговых значений газоанализатора используются следующие команды:

- команда установки порога 1 имеет вид:

N,10h,00h,20h,00h,03h,06h,set1,00, BH, BL, BIH, BIL, CRC1, CRC0,

где N – ранее присвоенный номер газоанализатора в информационной сети;

set – команда на установку порога 1 – 10h;

BH,BL,BIH,BIL – значение порога, формат данных BCD приведен в таблице М.2

Инд. №	Подл.
Взам инв. №	Инд. № дубл.
Подп. и дата	Подп. и дата

Изм	Лист	№ докум	Подп	Дата
-----	------	---------	------	------

ИБЯЛ.413412.005 РЭ

Лист  
67

CRC1,CRC0 – контрольная сумма CRC16, рассчитанная в соответствии с протоколом MODBUS RTU;

- команда установки порога 2 имеет вид:

N,10h,00h,20h,00h,03h,06h,set1,00, BH,BL,ВН,ВЛ,CRC1,CRC0,

где N – ранее присвоенный номер газоанализатора в информационной сети;

set – команда на установку порога 2 – 11h;

BH,BL,ВН,ВЛ – значение порога 2, формат данных BCD приведен в таблице М.2

CRC1,CRC0 – контрольная сумма CRC16, рассчитанная в соответствии с протоколом MODBUS RTU.

Инв. №	Подл.	Подп.	и дата	Взам инв.	№ Инв.	№ дубл.	Подп.	и дата	
Изм	Лист	№ докум	Подп	Дата	ИБЯЛ.413412.005 РЭ				Лист
									68

Приложение П

(справочное)

Сведения о содержании драгоценных материалов и цветных металлов

П.1 Суммарная масса драгоценных материалов в газоанализаторах, в том числе и в покупных изделиях, г, указана в таблице П.1.

Таблица П.1

Условное наименование газоанализаторов	Содержание платины	Содержание золота	Содержание серебра	Содержание рутения
ДАХ-М-XX-CO-200	0,1726	0,0077	0,1880	-
ДАХ-М-XX-CO-1500	0,1726	0,0077	0,1880	-
ДАХ-М-XX-H <sub>2</sub> S-40	0,2397	0,0077	0,1880	-
ДАХ-М-XX-SO <sub>2</sub> -20	0,1753	0,0796	0,1880	-
ДАХ-М-XX-Cl <sub>2</sub> -25	0,1753	0,0796	0,1904	-
ДАХ-М-XX-NH <sub>3</sub> -2000	-	0,0077	0,1831	0,0011
ДАХ-М-XX-NH <sub>3</sub> -600	-	0,0081	0,1806	0,0011
ДАХ-М-XX-O <sub>2</sub> -30	-	0,0164	0,1855	-
ДАХ-М-XX-NO <sub>2</sub> -10	0,1726	0,0077	0,1880	-
ДАХ-М-XX-HCl-30	0,1726	0,0077	0,1880	-

П.2 Суммарная масса алюминия в газоанализаторах, в том числе и в покупных изделиях:

- ДАХ-М-01, ДАХ-М-03, ДАХ-М-04 - 1,6 кг;
- ДАХ-М-05, ДАХ-М-06 - 3,1 кг.

Инв. №	Подл.
Подп. и дата	
Взам инв. №	Инв. № дубл.
Подп. и дата	
Подп. и дата	

По вопросам продаж и поддержки обращайтесь:  
Астана +7(77172)727-132, Волгоград (844)278-03-48, Воронеж (473)204-51-73,  
Екатеринбург (343)384-55-89, Казань (843)206-01-48, Краснодар (861)203-40-90,  
Красноярск (391)204-63-61, Москва (495)268-04-70, Нижний Новгород (831)429-08-12,  
Новосибирск (383)227-86-73, Ростов-на-Дону (863)308-18-15, Самара (846)206-03-16,  
Санкт-Петербург (812)309-46-40, Саратов (845)249-38-78, Уфа (347)229-48-12

Единый адрес: [anp@nt-rt.ru](mailto:anp@nt-rt.ru)

[www.analitpribor.nt-rt.ru](http://www.analitpribor.nt-rt.ru)