

Генератор ГДП-102
Руководство по эксплуатации
ИБЯЛ.413142.002 РЭ

Содержание

Лист

1	Описание и работа	3
1.1	Описание и работа изделия	3
1.1.1	Назначение изделия	3
1.1.2	Технические характеристики	4
1.1.3	Комплектность	7
1.1.4	Устройство и работа	8
1.1.5	Маркировка	12
1.1.6	Упаковка	13
2	Использование по назначению	14
2.1	Общие указания по эксплуатации	14
2.2	Подготовка изделия к использованию	14
2.2.1	Порядок установки	14
2.2.2	Подготовка генератора к работе	14
2.3	Использование изделия	15
2.3.1	Порядок работы	15
2.3.2	Возможные неисправности и способы их устранения	16
3	Техническое обслуживание	18
4	Хранение	19
5	Транспортирование	19
6	Гарантии изготовителя	20
7	Сведения о рекламациях	20
8	Свидетельство о приемке	21
9	Свидетельство об упаковывании	22
10	Сведения об отгрузке	22
	Приложение А Генератор ГДП-102. Методика поверки	23
	Приложение Б Характеристики ПНГ	38

Настоящее руководство по эксплуатации предназначено для изучения устройства, принципа действия, технических характеристик генератора ГДП-102 (в дальнейшем – генератор), предназначенного для приготовления поверочных газовых смесей (ПГС) компонентов в воздухе (азоте), и содержит сведения, необходимые для его правильной эксплуатации и технического обслуживания.

1 Описание и работа

1.1 Описание и работа изделия

1.1.1 Назначение изделия

1.1.1.1. Генератор применяется в комплекте с источниками микропотоков (ИМ) газов и паров ИБЯЛ.418319.013 ТУ-2001.

Генератор является рабочим эталоном 2-го разряда по ГОСТ 8.578-2002.

Генератор может быть использован для градуировки и поверки газоанализаторов, а также при проведении научных исследований, разработке аналитических методик, испытаниях газоаналитической аппаратуры санитарного и экологического назначения.

Генератор поставляется для нужд народного хозяйства.

1.1.1.2 Тип генератора – стационарный.

Режим работы - непрерывный.

Принцип действия генератора основан на смешении потока газа-разбавителя и потока целевого компонента, создаваемого источником микропотока газа или пара.

В качестве газа-разбавителя применяется азот по ГОСТ 9293-74 или поверочный нулевой газ (ПНГ) - «нулевой воздух» по ТУ 6-21-5-82 или синтетический воздух - ГСО-ПГС O₂/N₂ № 3732-87 1-го разряда по ТУ 6-16-2956-92.

1.1.1.3 Конструктивно газоанализатор представляют собой одноблочный прибор.

Вариант конструктивного исполнения: настольный.

1.1.1.4 Условия эксплуатации генератора:

- 1) температура окружающей среды - от 15 до 25 °С;
- 2) атмосферное давление - от 84 до 106,7 кПа (от 630 до 800 мм рт.ст.);
- 3) относительная влажность от 30 до 80 % при 25 °С.

1.1.2 Технические характеристики

1.1.2.1 Диапазоны массовых концентраций, пределы допускаемой относительной погрешности (в зависимости от применяемого ИМ и расхода газа-разбавителя), соответствуют указанным в таблице 1.1.

Таблица 1.1

Компонент	Диапазон производительности ИМ, мкг/мин	Диапазон массовых концентраций, мг/м ³	Пределы допускаемой относительной погрешности. %
NO ₂	0,1 – 0,9	0,07 – 3	± 10
	1 – 6	0,7 - 20	± 8
H ₂ S	0,2 – 0,9	0,15 – 3	± 10
	1 – 8	0,7 – 25 (40*)	± 8
SO ₂	0,1 – 0,9	0,07 – 3	± 10
	1 - 12	0,7 - 40	± 8
NH ₃	0,1 – 0,9	0,07 – 3	± 10
	1 – 6	0,7 - 20	± 8
C ₂ H ₅ SH	1 - 20	0,7 - 67	± 9
CL ₂	0,05 – 0,9	0,03 – 3	± 12
	1 – 15	0,7 - 50	± 9
HCl	0,1 – 0,9	0,07 – 3	± 10
	1 - 10	0,7 - 33	± 8
Органические вещества **	0,1 – 0,9	0,1 – 3	± 10
	1 - 30	0,7 - 100	± 8

Примечания

1 * Диапазон обеспечивается при установке двух ИМ.

2. ** Органические вещества - в соответствии с перечнем, приведенным в ИБЯЛ.418319.013 ТУ-2001.

3 При одновременной загрузке в термостат нескольких им их производительность суммируется, при этом относительная погрешность генератора не изменяется.

1.1.2.2 Диапазон объемного расхода ПГС, создаваемого генератором, 300 - 1500 см³/мин.

1.1.2.3 Диапазон температуры термостата генератора от 30 до 120 °С.

1.1.2.4 Время непрерывной работы генератора не более 10 ч. Изменение значений массовой концентрации ПГС за 8 ч непрерывной работы после выхода на рабочий режим не превышает 3 %.

1.1.2.5 Электрическое питание генератора должно осуществляться от сети переменного тока с напряжением ($220 \begin{smallmatrix} +22 \\ -33 \end{smallmatrix}$) В и частотой (50 ± 1) Гц.

1.1.2.6 Габаритные размеры генератора должны быть не более, мм:

длина - 495;

ширина - 400;

высота - 210.

1.1.2.6 Масса генератора должна быть не более 19 кг.

1.1.2.7 Мощность, потребляемая генератором, не превышает 150 ВА.

1.1.2.8 Время выхода генератора на рабочий режим не превышает 2 ч.

1.1.2.9 Пределы допускаемой относительной погрешности установления расхода составляют ± 2 %.

1.1.2.10 Пределы допускаемой абсолютной погрешности установления температуры составляют: $\pm 0,2$ °С – для температур от 30 до 70 °С и $\pm 0,4$ °С – для температур от 71 до 120 °С.

1.1.2.11 Пределы допускаемого относительного изменения расхода за 8 ч непрерывной работы после выхода на рабочий режим составляют ± 2 %.

1.1.2.12 Пределы допускаемого абсолютного изменения температуры за 8 ч непрерывной работы после выхода на рабочий режим составляют $\pm 0,1$ °С.

1.1.2.13 Газовый тракт генератора должен быть герметичным. Падение давления воздуха не должно превышать 0,005 МПа ($0,05 \text{ кгс/см}^2$) при давлении ($0,05 \pm 0,005$) МПа [$(0,5 \pm 0,05) \text{ кгс/см}^2$].

1.1.2.14 Генератор в упаковке для транспортирования выдерживает воздействие транспортной тряски с ускорением 30 м/с^2 при частоте ударов от 10 до 120 в минуту в течение 2 ч.

1.1.2.15 Генератор в упаковке для транспортирования выдерживает воздействие температуры окружающего воздуха от минус 50 до плюс 50 °С.

1.1.2.16 Генератор в упаковке для транспортирования выдерживает воздействие относительной влажности окружающей среды до 98 % при температуре 25 °С.

1.1.2.17 Генератор относится к восстанавливаемым, ремонтируемым изделиям.

1.1.2.18 Средняя наработка на отказ генератора с учетом технического обслуживания не менее 1000 ч.

1.1.2.19 Среднее время восстановления работоспособного состояния генератора не превышает 8 ч.

1.1.2.20 Средний полный срок службы генератора в условиях эксплуатации, указанных в п.1.1.1.4, не менее 10 лет.

Критерием предельного состояния генератора является экономическая нецелесообразность восстановления.

1.1.2.21 Суммарная масса драгоценных металлов, применяемых в составных частях генератора, в том числе и в покупных изделиях, г:

- платина -	0,0237;
- палладий -	0,031;
- золото -	0,00031.

1.1.3 Комплектность

1.3.1 Комплект поставки генератора должен соответствовать указанному в таблице

1.2

Таблица 1.2

Обозначение	Наименование	Кол.	Примечание
ИБЯЛ.413142.002	Генератор ГДП-102	1 шт.	
	Комплект ЗИП	1 компл.	Согласно ИБЯЛ.413142.002 ЗИ
ИБЯЛ.413142.002 ЗИ	Ведомость ЗИП	1 экз.	
ИБЯЛ.413142.002 РЭ	Руководство по эксплуатации с Приложением А Методика проверки	1 шт.	
АПИ5.883.070 ПС	Паспорт Побудитель расхода ПЗ	1 шт.	
Примечание - За отдельную плату предприятие-изготовитель может поставить источники микропотока (ИМ) ИБЯЛ.418319.013-2001.			

1.1.4 Устройство и работа

1.1.4.1 Устройство генератора

1.1.4.1.1 Генератор является одноблочным стационарным прибором.

Внешний вид генератора представлен на рисунке 1.1.

1.1.4.1.2 Конструктивно генератор выполнен в унифицированном корпусе, в котором размещены блоки газовой и электрической схем генератора. Газовый тракт выполнен трубкой. Электронные блоки выполнены в виде печатных плат, соединенных между собой жгутами.

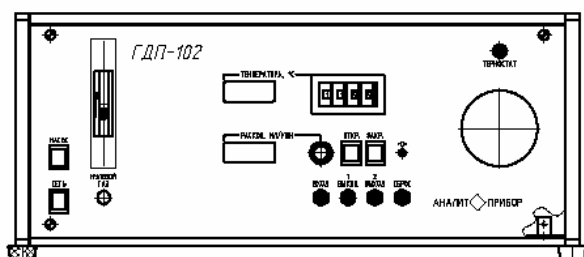
1.1.4.1.3 На передней панели генератора расположены:

- сетевой переключатель СЕТЬ;
- переключатель НАСОС;
- индикатор расхода НУЛЕВОЙ ГАЗ;
- цифровой индикатор ТЕМПЕРАТУРА, °С;
- позиционный переключатель ТЕМПЕРАТУРА, °С;
- светодиод ТЕРМОСТАТ;
- цифровой индикатор РАСХОД, МЛ/МИН;
- переключатель ОТКР;
- переключатель ЗАКР;
- резистор установки нуля регулятора расхода «>0<»;
- штуцер ВХОД;
- штуцер ВЫХОД 1;
- штуцер ВЫХОД 2;
- штуцер СБРОС;
- крышка термостата.

1.1.4.1.4 На задней панели генератора расположены:

- предохранители «2А»;
- разъем «220В»;
- клемма заземления;
- крышка фильтра-поглотителя влаги «Ф1»;
- крышка фильтра-поглотителя кислых газов «Ф2».

Передняя панель



Задняя панель

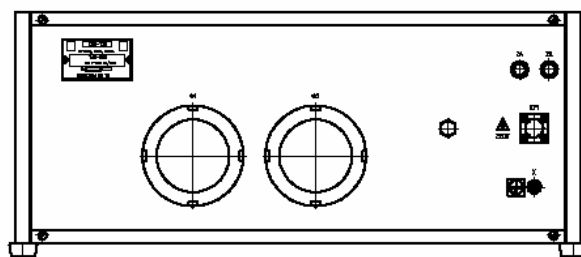


Рисунок 1.1 - Генератор Г.Д.П.-102. Внешний вид

1.1.4.2 Принцип действия генератора

1.1.4.2.1 Принцип действия генератора основан на смешении потока газа-разбавителя и потока целевого компонента, создаваемого с помощью сменных источников микропотока. В качестве газа-разбавителя применяется азот по ГОСТ 9293-74 или поверочный нулевой воздух (ПНГ) - «нулевой воздух» по ТУ 6-21-5-82 или синтетический воздух - ГСО-ПГС O_2/N_2 № 3732-87 1-го разряда по ТУ 6-16-2956-92.

1.1.4.2.2 Значение массовой концентрации целевого компонента ПГС на выходе генератора рассчитывается по формуле

$$C = \frac{G_H}{Q} \cdot 1000, \quad (1.1)$$

где C - массовая концентрация целевого компонента в газовой смеси, $мг/м^3$;

G_H - массовый расход (производительность) источника микропотока при номинальной температуре термостатирования, приведенной в паспорте источника микропотока, $мкг/мин$;

Q - расход газа-разбавителя по индикатору, $см^3/мин$.

Примечание – Регулятор расхода газа автоматически приводит расход газа-разбавителя к нормальным условиям.

1.1.4.2.3 Функциональная схема генератора, поясняющая принцип работы приведена на рисунке 1.2.

1.1.4.2.4 Питание электрических схем генератора осуществляется от источника питания ИП.

1.1.4.2.5 Газ-разбавитель через штуцер ВХОД и фильтр-поглотитель влаги Ф1 подается в генератор с помощью побудителя расхода ПР. Далее газовый поток проходит через фильтр-поглотитель кислых газов Ф2. Часть газа-разбавителя через вентиль ВН и индикатор ИР поступает на штуцер ВЫХОД 2 и может использоваться при установке «нуля» приборов. Остальная часть газового потока поступает через стабилизатор давления СД, который ограничивает давление на входе регулятора расхода (РР) на необходимом уровне (менее 60 кПа). РР представляет собой систему автоматического регулирования, которая поддерживает заданный поток газа-разбавителя. Проходя через термостат Т газ-разбавитель смешивается с потоком целевого компонента, создаваемого ИМ, и поступает на штуцер ВЫХОД 1.

Меняя расход газа-разбавителя можно получать различные значения массовой концентрации целевого компонента.

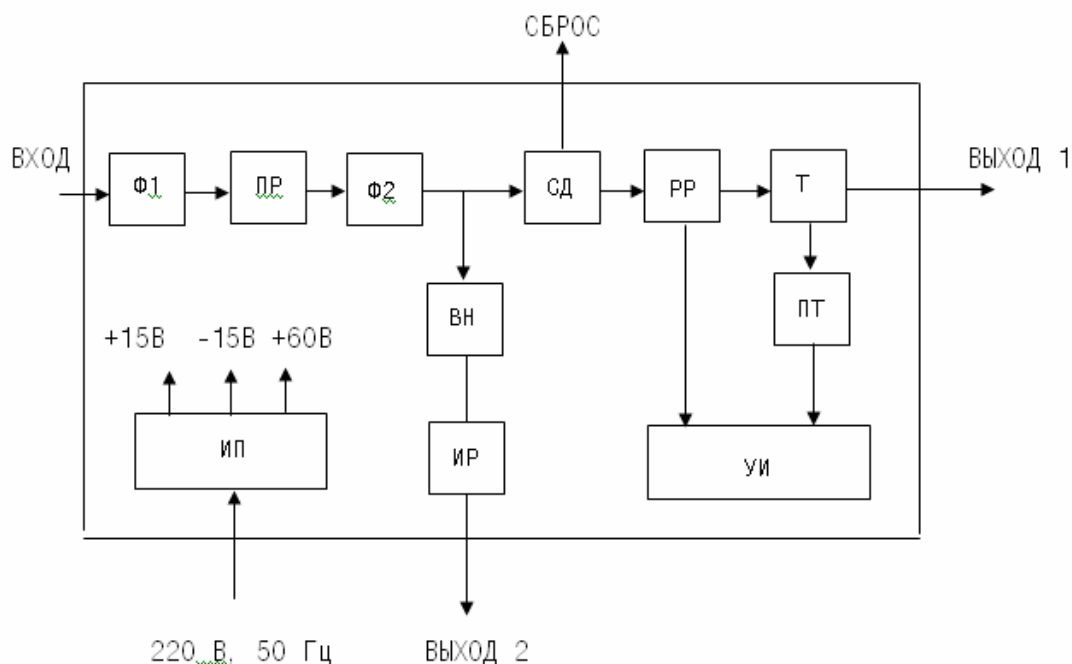


Рисунок 1.2 – Генератор ГДП-102. Схема функциональная

1.1.4.2.6 Устройство индикации УИ отображает расход газа-носителя и установленную температуру термостата. Входными сигналами являются соответственно сигнал с регулятора расхода и сигнал с платы термостата.

1.1.4.2.7 Стабилизация температуры термостата основана на сравнении напряжения задания и напряжения, пропорционального температуре. В качестве чувствительного элемента применен платиновый термометр-сопротивление, расположенный в термостате.

Установка температуры с дискретностью 0,1 °С производится позиционным переключателем ТЕМПЕРАТУРА, °С.

1.1.4.2.8 Схема задания и стабилизации расхода газа выполнена с использованием регулятора расхода газа (дозатор), в основе работы которого лежит принцип теплового преобразования массового расхода газа. Работа регулирующей части дозатора основана на принципе изменения площади проходного сечения газового канала за счет перемещения запорного элемента (штока) исполнительного механизма.

Расход газа задается напряжением, снимаемым с резистора РАСХОД. Переключатели ЗАКР и ОТКР позволяют управлять исполнительным механизмом дозатора.

Выходной сигнал дозатора пропорционален расходу газа.

1.1.4.2.9 Аналоговые сигналы с платы термостата и дозатора поступают на устройство индикации, где аналого-цифровой преобразователь преобразует их и в цифровой форме отображает на ЖКИ.

1.1.5 Маркировка

1.1.5.1 Маркировка генератора должна соответствовать ГОСТ 26828-86 и чертежам предприятия - изготовителя.

1.1.5.2 На табличке, расположенной на задней панели генератора, должно быть нанесено:

- 1) товарный знак предприятия-изготовителя
- 2) наименование генератора;
- 3) заводской порядковый номер;
- 4) год и квартал изготовления;
- 5) диапазон расхода газа, создаваемый генератором;
- 6) диапазон температуры термостата генератора;
- 7) напряжение, частота питания, потребляемая мощность;
- 8) ИБЯЛ.413142.002 ТУ.
- 9) знак утверждения типа по ПР 50.2.009-94.

1.1.5.3 Табличка должна изготавливаться способом фотохимпечати. Заводской порядковый номер и год выпуска на изготовленную табличку должен наноситься способом гравировки.

1.1.5.4 Шрифты и знаки, применяемые для маркировки, должны соответствовать ГОСТ 26.008-85, ГОСТ 26.020-80 и чертежам предприятия-изготовителя.

1.1.5.5 У органов управления должны быть нанесены надписи или обозначения, указывающие назначение этих органов.

Внешние зажимы, подлежащие заземлению, должны иметь обозначение « $\frac{1}{\underline{\underline{\text{II}}}}$ » по ГОСТ 2.721-74.

1.1.5.6 Способ нанесения и цвет надписей должны обеспечивать достаточную контрастность, позволяющую свободно читать надписи при нормальном освещении рабочего места.

1.1.5.7 Маркировка транспортной тары должна производиться по ГОСТ 14192-96.

В левом верхнем углу на двух соседних стенках каждого ящика должен быть прикреплен ярлык, содержащий манипуляционные знаки: ОСТОРОЖНО ХРУПКОЕ; БОИТСЯ СЫРОСТИ; ВЕРХ; НЕ КАНТОВАТЬ.

1.1.5.8 Транспортная маркировка должна быть нанесена непосредственно на тару.

1.1.5.9 Транспортная маркировка должна содержать:

- 1) основные надписи с указанием наименования грузополучателя, наименование пункта назначения;
 - 2) дополнительные надписи с указанием наименования грузоотправителя, наименование пункта отправления, надписи транспортных организаций;
 - 3) информационные надписи с указанием массы брутто и нетто в килограммах, габаритных размеров в сантиметрах (длина, ширина, высота), объема в кубических метрах;
 - 4) минимальная температура транспортирования - минус 50 °С.
- Указанные надписи должны наноситься на ярлыки методом штемпелевания.

1.1.6 Упаковка

1.1.6.1 Генераторы относятся к группе Ш-1 по ГОСТ 9.014-78.

Упаковка производится для условий транспортирования и хранения 5 группы по ГОСТ 15150-69.

Вариант внутренней упаковки ВУ-1 по ГОСТ 9.014-78.

1.1.6.2 Способ упаковки, подготовка к упаковке, транспортная тара и материалы, применяемые при упаковке, порядок размещения должны соответствовать чертежам предприятия-изготовителя.

1.1.6.3 Транспортная тара должна быть опломбирована пломбами ОТК в соответствии с чертежами предприятия-изготовителя.

2 Использование по назначению

2.1 Общие указания по эксплуатации

2.1.1 К работам по монтажу, настройке и эксплуатации генератора допускаются работники соответствующей квалификации, прошедшие инструктаж и проверку знаний пользования электрическими и электроизмерительными приборами.

2.1.2 При работе со сжатыми газами должны выполняться «Правила техники безопасности при работе с ядовитыми легколетучими газами» и «Правила устройства и безопасной эксплуатации сосудов, работающих под давлением», утвержденные Госгортехнадзором России (ПБ-10-115-96) 18.04.95 г.

2.1.3 Сброс газа при работе с генератором должен осуществляться в специальный вентиляционный канал, отделенный от общей вентиляции помещения.

2.1.4 При работе с источниками микропотоков ИМ должны выполняться требования безопасности, указанные в паспорте на ИМ.

2.2 Подготовка изделия к использованию

2.2.1 Порядок установки

2.2.1.1. Генератор устанавливается во взрывобезопасном помещении, воздух помещения не должен содержать агрессивных примесей, вызывающих коррозию металлических деталей и повреждение электрической изоляции.

2.2.1.2 Заземление генератора осуществляется с помощью клеммы « » 

2.2.1.3 Подключение к сети 220 В, 50 Гц осуществляется кабелем, входящим в комплект ЗИП.

2.2.2 Подготовка генератора к работе

2.2.2.1 Прежде, чем приступить к работе с генератором, необходимо ознакомиться с эксплуатационной документацией.

2.2.2.2 После монтажа необходимо приступить к подготовке генератора к работе.

2.2.2.3 Выбрать источник микропотока, обеспечивающий получение необходимой концентрации ПГС на выходе генератора. Проверить наличие паспорта на ИМ и срок его годности.

Подготовить ИМ к работе с генератором в соответствии с паспортом на ИМ.

2.2.2.4 Открыть термостат.

Вынуть источник микропотока из контейнера, закрепить его в держателе источника микропотока и поместить в термостат. Крышку термостата завернуть.

2.2.2.5 Позиционным переключателем ТЕМПЕРАТУРА, °С установить температуру в термостате, соответствующую указанной в паспорте на ИМ. Устройство цифровой индикации температуры служит для отображения ориентировочного значения температуры.

2.2.2.6 Подсоединить:

- к штуцеру ВХОД через тройник баллон с ПНГ,
- к штуцеру ВЫХОД 1 трубку, выход которой поместить в вытяжной шкаф.

2.2.2.7 Подсоединить генератор к сети 220 В, частотой 50 Гц и включить тумблеры СЕТЬ и НАСОС.

Примечание – В случае выключения генератора повторное включение производить не менее чем через 20 с.

2.2.2.8 Штоком вентиля «нулевой газ» установить по индикатору расхода номинальный расход «нулевого газа»: положение поплавка должно быть между рисками.

2.2.2.9 Ручкой резистора установки расхода газа-разбавителя РАСХОД, МЛ/МИН установить необходимый расход газа.

2.2.2.10 Через 2 ч после включения генератора выключить тумблер НАСОС, включить переключатель ЗАКР и резистором «>0<» откорректировать «0» расхода в пределах от минус 5 до 5, после чего вернуть органы управления в первоначальное состояние.

2.3 Использование изделия

2.3.1 Порядок работы

2.3.1.1 После прогрева в течение 2 ч термостата с источником микропотока на его выходе создается стабильная концентрация ПГС компонента в воздухе (азоте) в зависимости от выбранного источника микропотока и расхода газа-разбавителя.

2.3.1.2 Подсоединить к штуцеру ВЫХОД 1 генератора штуцер ВХОД проверяемого газоанализатора.

2.3.1.3 Значение массовой концентрации целевого компонента в ПГС рассчитать по формуле (1.1).

2.3.1.4 Не извлекая источник микропотока из термостата, можно получить любое количество фиксированных значений ПГС, соответственно устанавливая расход газа-разбавителя и выполняя указания п.2.3.1.3.

При переходе на режим работы с другим значением температуры в сторону увеличения температуры и в сторону уменьшения температуры не более чем на 50 °С время установления режима составляет не менее 2 ч.

2.3.1.5 При смене источника микропотока необходимо термостат без источника микропотока продувать газом-разбавителем в течение 2 ч, при этом переключатель ОТКР должен быть включен, температура – 120 °С.

2.3.1.6 По окончании работы необходимо:

1) отключить нагрев термостата, установив температуру позиционным переключателем ниже 20 °С;

2) включить переключатель ОТКР и прокачать газ-разбавитель через термостат до охлаждения источника микропотока (не менее 30 мин, после установления показаний температуры термостата);

3) выключить переключатель ОТКР, тумблеры НАСОС и СЕТЬ;

4) вынуть источник микропотока из термостата и поместить в контейнер.

2.3.2 Возможные неисправности и способы их устранения

2.3.2.1 Возможные неисправности и способы их устранения приведены в таблице

2.1.

Таблица 2.1

Возможные неисправности, внешнее проявление и дополнительные признаки	Вероятная причина	Способ устранения
1 При включении генератора нет информации на индикаторах	Сгорел сетевой предохранитель	Проверить и заменить предохранитель
2 Не происходит нагрев термостата: а) светодиод термостата светится; б) на индикаторе температура выше 199 °С, светодиод термостата не светится; в) на индикаторе температура окружающей среды, светодиод термостата не светится	а) обрыв цепи нагревателя; б) обрыв цепи датчика температуры; в) обрыв цепи питания термостата +60 В, обрыв ключа платы термостата, обрыв цепей позиционного переключателя ТЕМПЕРАТУРА, °С	а) проверить цепь нагревателя; б) проверить цепь датчика температуры; в) проверить цепи питания термостата, позиционного переключателя ТЕМПЕРАТУРА, °С

Продолжение таблицы 2.1

Возможные неисправности, внешнее проявление и дополнительные признаки	Вероятная причина	Способ устранения
3 Перегрев термостата: показания на индикаторе температуры не увеличиваются;	Замыкание цепей датчика температуры	Проверить и устранить замыкание
4 Не устанавливается расход газа	а) Обрыв цепи задания расхода – резистор РАСХОД; б) негерметичен газовый тракт; в) засорился газовый тракт	а) Проверить цепь задания расхода; б) проверить герметичность газового тракта; в) проверить техническое состояние газового тракта

3 Техническое обслуживание

3.1 В процессе эксплуатации генератора необходимо проводить следующие контрольно-профилактические работы:

- 1) контроль температуры и расхода (1 раз в 30 сут);
- 2) замену фильтра-поглотителя влаги Ф1 (при помутнении наполнителя- силикагеля);
- 3) замену фильтра-поглотителя кислых газов Ф2 (1 раз в 6 мес).

3.2 Проверка температуры и расхода

3.2.1 Для проверки значения расхода необходимо подключить к штуцеру ВЫХОД 1 генератора газовый счетчик типа ГСБ-400 и проверить расход для значений 300, 900, 1500 мл/мин.

В случае несоответствия погрешности установления расхода из-за неисправности необходимо проверить генератор согласно таблице 2.1.

3.2.2 Для проверки значения температуры надеть на термостат технологическую крышку ИБЯЛ.301265.021 из комплекта ЗИП, установить в отверстие крышки термометр сопротивления типа ПТС-10 1-го разряда, подключенный к омметру цифровому типа Щ 306-1 (при этом измерительная часть термометра должна находиться на расстоянии (95-115) мм от внутреннего края крышки).

Снять показания для температур 30, 70, 120 °С.

В случае несоответствия погрешности установления температуры из-за неисправности необходимо проверить генератор согласно таблице 2.1.

4 Хранение

4.1 Генератор должен храниться в закрытом помещении в условиях, исключающих его повреждение. Группа условий хранения 2 по ГОСТ 15150-69.

Данные условия хранения относятся к хранилищам изготовителя и потребителя. Воздух в помещении для хранения не должен содержать пыли, влаги и агрессивных примесей, вызывающих коррозию.

4.2 В условиях складирования генератор должен храниться на стеллажах или на подкладках.

5 Транспортирование

5.1 Условия транспортирования генератора должны соответствовать условиям хранения 5 по ГОСТ 15150-69.

5.2 Генератор транспортируется в крытых транспортных средствах.

6 Гарантии изготовителя

6.1 Изготовитель гарантирует соответствие генератора требованиям технических условий ИБЯЛ.413142.002 ТУ при соблюдении потребителем условия эксплуатации, транспортирования и хранения.

6.2 Гарантийный срок эксплуатации - 18 месяцев со дня отгрузки генератора потребителю.

Гарантийный срок эксплуатации может быть продлен изготовителем на время, затраченное на гарантийный ремонт генератора, о чем делается отметка в паспорте.

После окончания гарантийных обязательств предприятие-изготовитель будет осуществлять ремонт по отдельным договорам.

7 Сведения о рекламациях

7.1 Изготовитель регистрирует все предъявленные рекламации и их содержание.

7.2 При отказе в работе или неисправности генератора в период гарантийных обязательств потребителем должен быть составлен акт о необходимости ремонта и отправки генераторов предприятию-изготовителю или вызова его представителя.

7.3 Изготовитель производит пуско-наладочные работы и послегарантийный ремонт генераторов по отдельным договорам.

8 Свидетельство о приёмке

8.1 Генератор ГДП-102, ИБЯЛ.413142.002, заводской номер _____ дата изготовления _____ изготовлен и принят в соответствии с техническими условиями ИБЯЛ.413142.002 ТУ, действующей технической документацией и признан годным к эксплуатации.

Начальник ОТК

М.П. _____
личная подпись

расшифровка подписи

год, месяц, число

Представитель ОТК

М.П. _____
личная подпись

расшифровка подписи

год, месяц, число

Поверитель

М.П. _____
личная подпись

расшифровка подписи

год, месяц, число

9 Свидетельство об упаковывании

9.1 Генератор ГДП-102, ИБЯЛ.413142.002, заводской номер _____ упакован на _____ согласно требованиям, предусмотренным в действующей технической документации.

должность

личная подпись

расшифровка подписи

год, месяц, число

10 Сведения об отгрузке

10.1 Дата отгрузки ставится на этикетке. Этикетку сохранять до конца гарантийного срока.

ПРИЛОЖЕНИЕ А
(обязательное)

Государственная система обеспечения единства измерений

ГЕНЕРАТОР ГДП-102

МЕТОДИКА ПОВЕРКИ

Настоящая методика поверки распространяется на генератор газовых смесей ГДП-102 2-го разряда (в дальнейшем генератор) и устанавливает методику его первичной и периодической поверок.

Генератор подлежит поверке при выпуске из производства, после ремонта и в эксплуатации.

Межповерочный интервал – 1 год.

А.1.Операции поверки

А.1.1 При проведении поверки должны быть выполнены операции в соответствии с таблицей А.1.1

Таблица А.1.1

Наименование операции	Номер пункта методики поверки	Проведение операций при поверке	
		первичной	периодической
1. Внешний осмотр	А.6.1	Да	Да
2. Опробование	А.6.2		
- проверка герметичности газового тракта	А.6.2.1	Да	Да
- проверка электрического сопротивления изоляции	А.6.2.2	Да	Да
- проверка электрической прочности изоляции	А.6.2.3	Да	Нет
- проверка работоспособности	А.6.2.4	Да*	Нет
- проверка времени выхода на рабочий режим	А.6.2.5	Да	Нет
3. Определение метрологических характеристик	А.6.3		
- определение относительной погрешности установления расхода газа	А.6.3.1	Да	Да
- определение относительного изменения расхода за 8 ч непрерывной работы после выхода на рабочий режим	А.6.3.2	Да	Да
- определение абсолютной погрешности установления температуры	А.6.3.3	Да	Да
- определение абсолютного изменения температуры за 8 ч непрерывной работы после выхода на рабочий режим	А.6.3.4	Да	Да
4. Проверка соответствия метрологических характеристик источников микропотока (ИМ) предъявляемым им требованиям	А.6.4	Да**	Да

Продолжение таблицы А.1.1

5. Проверка соответствия характеристик «нулевого» газа предъявляемым ему требованиям	А.6.5	Да	Да
<p>Примечания:</p> <p>* проводится только при выпуске из производства.</p> <p>** проводится при выпуске из производства в случае совместной поставки генератора и ИМ.</p>			

А.1.2 При получении отрицательных результатов при проведении той или иной операции поверка генератора прекращается.

А.2. Средства поверки

А.2.1 При проведении поверки должны быть применены средства, указанные в таблице А.2.1.

Таблица А.2.1

Номер пункта методики поверки	Наименование основного или вспомогательного средства поверки, номер документа, регламентирующего технические требования к средству, метрологические и технические характеристики
А.6.2.3	Универсальная пробойно-испытательная установка УПУ-10 М, ОН 097 2029-80, переменное напряжение от 0 до 10 кВ
А.6.2.2	Мегомметр Ф4101 ГОСТ 9038-90. Предел измерений (2 – 20000) МОм, погрешность $\pm 2,5 \%$
А.6.2.1	Манометр образцовый МО-250-0,1 МПа-0,25 ГОСТ 6521-72
А.6.2.4	Газоанализатор АНКАТ-7631М ИБЯЛ.413411.039 ТУ-2003
А.6.2.4	Источники микропотоков ИМ газов и паров по ИБЯЛ.418319.013 ТУ-2001
А.6.3	Секундомер СОП пр-2а-5, кл.3, ГОСТ 5072-79
	Газовый счетчик ГСБ-400, ТУ 25-1894 003-90, кл.1, диапазон расходов: (20-600) $\text{дм}^3/\text{ч}$ (0,3 – 10) $\text{дм}^3/\text{мин}$
	Часы 60ЧП, погрешность суточного хода не более ± 0.1 мин
	Барометр-анероид БАММ-1, ТУ 25-11.1513-79
	Психрометр аспирационный ТУ 25-1607.054-85, диапазон измерений относительной влажности 10-100%
	Платиновый термометр сопротивления эталонный типа ПТС-10 1-го разряда (ТУ 50-175-79), диапазон измерений от 0 до 420 °С, погрешность $\pm 0,01$ °С Омметр цифровой типа Щ 306-1 ТУ 25-7510.0002-87, кл. точности 0,01 %

Продолжение таблицы А.2.1

А.6.2.1;	Баллон с азотом о.ч. ГОСТ 9293-74 или сжатым воздухом кл.1 ГОСТ 17433-80
А.6.2.4	Поверочный нулевой газ (ПНГ) - ГСО-ПГС O ₂ /N ₂ № 3732-87 1-го разряда по ТУ 6-16-2956-92 или “нулевой воздух” по ТУ 6-21-5-82
А.6.3	Крышка 1Г6.172.123
Примечания: 1. Все основные средства поверки должны иметь действующие свидетельства о поверке, а вспомогательные – соответствовать НД. 2. Допускается применять средства, не приведенные в перечне, но обеспечивающие определение метрологических характеристик с требуемой точностью.	

А.3. Требования безопасности

А.3.1 При проведении поверки должны быть соблюдены требования безопасности, приведенные

- в руководстве по эксплуатации на генератор;
- в свидетельстве (паспорте) на источники микропотоков и газовые смеси в баллонах под давлением.

А.3.1.1 Генераторы должны быть заземлены.

А.3.1.2 Требования техники безопасности при эксплуатации баллонов со сжатыми газами должны соответствовать «Правилам устройства и безопасной эксплуатации сосудов, работающих под давлением» (ПБ 03-576-03), утвержденными Госгортехнадзором России 11.06.03г.;

А.3.1.3 Помещение должно быть оборудовано приточно-вытяжной вентиляцией.

А.3.1.4 К поверке должен допускаться оператор или инженер, имеющий опыт работы и освоивший руководство по эксплуатации генераторов.

А.4. Условия поверки

А.4.1 При проведении поверки должны быть соблюдены следующие условия:

- температура окружающего воздуха $(20 \pm 5) ^\circ\text{C}$;
- относительная влажность воздуха до 80 % при температуре 20°C ;
- атмосферное давление $(84 - 106,7) \text{ кПа}$;
- напряжение питания $(220_{-33}^{+22}) \text{ В}$;
- частота питающего напряжения $(50 \pm 1) \text{ Гц}$.

А.4.2 Механические воздействия, внешние электрические и магнитные поля (кроме поля Земли) должны быть исключены.

А.5. Подготовка к поверке

А.5.1 Перед проведением поверки необходимо выполнить следующие подготовительные работы:

А.5.1.1 Ознакомиться с руководством по эксплуатации генераторов и подготовить его к работе;

А.5.1.2 Выполнить мероприятия по обеспечению условий безопасности;

А.5.1.3 Проверить комплектность генератора в соответствии с ИБЯЛ 423142.002 РЭ;

А.5.1.4 Подготовить к работе средства поверки перечисленные в таблице 2.1 по прилагаемым к ним эксплуатационным документам;

А.5.1.5 Установить расход газа-разбавителя равным $300 \text{ см}^3/\text{мин}$;

А.5.1.6 Прогреть генератор не менее 2 часа.

А.6. Проведение поверки

А.6.1 Внешний осмотр.

А.6.1.1 При проведении внешнего осмотра должно быть установлено:

- соответствие комплектности генератора паспортным данным;
- целостность гравировок и пломб;
- отсутствие механических дефектов (вмятин, трещин, царапин) на корпусе генератора.

А.6.2 Опробование

А.6.2.1 Проверка герметичности газового тракта генератора:

- штуцеру «ВХОД» и «ВЫХОД 1» через тройник и манометр подсоединить баллон со сжатым воздухом;
- штуцеры «ВЫХОД 2» и «СБРОС» заглушить;
- плавно открывая вентиль на баллоне со сжатым воздухом, создать в системе избыточное давление 0,05 МПа (0,5 кгс/см²), вентиль закрыть;
- падение давления в течение 10 мин не должно превышать 5 кПа (0,05 кгс/см²).

Генератор считается годным к применению, если падение давления в течении 10 мин не превышает 5 кПа (0,05 кгс/см²).

А.6.2.2 Проверка электрического сопротивления изоляции:

А.6.2.2.1 Проверку электрического сопротивления изоляции проводить мегомметром Ф4101 с испытательным напряжением 500 В.

А.6.2.2.2 Мегомметр подключить между корпусом и сетевыми контактами.

А.6.2.2.3 Газовые тракты генератора во время испытания должны быть заполнены окружающим воздухом. Электрическое питание отключить. Сетевой переключатель включить.

А.6.2.2.4 Генератор годен к применению, если сопротивление изоляции составляет не менее 20 МОм.

А.6.2.3 Проверка электрической прочности изоляции.

А.6.2.3.1 Проверку проводить на пробойной установке УПУ-10М. Газовые тракты генератора во время испытания должны быть заполнены окружающим воздухом. Электрическое питание отключить. А тумблер СЕТЬ - включить.

А.6.2.3.2 Испытательное, практически синусоидальное напряжение 500 В, частотой 50 Гц прикладывать между корпусом генератора и соединенными вместе сетевыми контактами.

А.6.2.3.3 Испытательное напряжение изменять от нуля до заданного значения за время от 5 до 20 с. Снижение испытательного напряжения от заданного значения до нуля осуществлять в течение такого же времени. Испытательное напряжение прикладывать в течение 1 мин.

А.6.2.3.4 Генератор считается годным к применению, если за время испытаний не наблюдается пробоя изоляции или поверхностного перекрытия изоляции.

А.6.2.4 Проверка работоспособности

Проверка работоспособности проводится с использованием модификации газоанализатора АНКАТ-7631М, соответствующей устанавливаемому в генератор источника микропотоков ИМ на любой из газов: SO_2 , H_2S , NO_2 , NH_3 или Cl_2 .

А.6.2.4.1 Подготовить к работе источник микропотока ИМ в соответствии с указаниями паспорта на него, в т.ч. вывод на режим в течение 2 ч.

А.6.2.4.2 Установить расход ПНГ и температуру в генераторе согласно паспорта на источник микропотока.

А.6.2.4.3 Поместить в термостат генератора ИМ и выдержать 30 мин.

А.6.2.4.4 Подать газовую смесь с генератора на АНКАТ-7631М и через 5 мин зафиксировать показания газоанализатора, мг/м^3 .

А.6.2.4.5 Расхождение (абсолютное или относительное в %) значений массовой концентрации компонента, полученным на газоанализаторе АНКАТ-7631М и рассчитанным для генератора с использованием производительности ИМ и объемного расхода, не должно превышать погрешности газоанализатора, приведенной в НД на него.

А.6.2.5 Проверка времени выхода генератора на рабочий режим

А.6.2.5.1 На термостат надеть технологическую крышку и установить в нее платиновый термометр сопротивления эталонный типа ПТС-10 1-го разряда, подключенный к омметру цифровому типа Щ 306-1.

А.6.2.5.2 Включить тумблеры СЕТЬ, НАСОС.

А.6.2.5.3 Установить переключателем «ТЕМПЕРАТУРА, °С» температуру 120 °С и расход 1500 $\text{см}^3/\text{мин}$.

А.6.2.5.4 Через 2 ч зафиксировать показания омметра. Повторить считывание показаний через 15 мин.

А.6.2.5.5 Генератор годен к применению, если отклонение температуры от установленной не превышает $\pm 0,4$ °С.

А.6.3 Определение метрологических характеристик

А.6.3.1 Определение относительной погрешности установления расхода газа

А.6.3.1.1 Определение относительной погрешности установления расхода проводить для следующих значений расхода газа: 300, 900, 1500 см³/мин. Проверку относительной погрешности установления расхода газа проводить по газовому счетчику ГСБ-400.

А.6.3.1.2 Проверку проводить в последовательности:

1) включить тумблеры СЕТЬ и НАСОС. Переключатель ОТКР должен быть выключен. Через 2 ч выключить тумблер НАСОС и включить переключатель ЗАКР. Показания индикатора расхода должны быть нулевыми с отклонением от минус 5 до 5.

Если указанное требование не выполняется, то необходимо провести корректировку показаний индикатора резистором «>0<» на передней панели. Выключить переключатель ЗАКР, включить тумблер НАСОС.

2) к штуцеру «ВЫХОД 1» подсоединить газовый счетчик и установить регулятором расхода по индикатору необходимый расход газа.

А.6.3.1.3 Определить расход газа путем измерения времени (t) прохождения объема газа (V) через газовый счетчик.

Рассчитать значение расхода газа ($Q_{\text{изм}}$) по формуле:

$$Q_{\text{изм}} = \frac{V}{t}, \quad (6.1)$$

где V – объем газа, см³;

t - время, мин.

Примечание - Расход газа по газовому счетчику ГСБ-400 определять путем измерения времени прохождения через счетчик газа объемом не менее 13 дм³.

Выполнить измерения не менее трех раз.

Найти среднее арифметическое значение расхода ($\bar{Q}_{\text{изм}}$ в см³/мин) по формуле:

$$\bar{Q}_{изм} = \frac{\sum Q_{изм}}{n}, \quad (6.2)$$

где n - число измерений.

Привести $\bar{Q}_{изм}$ к нормальным условиям по формуле:

$$\bar{Q}_{изм,пр} = \frac{P \times 293 \times \bar{Q}_{изм}}{760 \times (273 + t)}, \quad (6.3)$$

где P - атмосферное давление, мм рт. ст.;

t - температура окружающего воздуха, °С;

$\bar{Q}_{изм пр}$ - измеренный расход газа, приведенный к нормальным условиям,

см³/мин.

А.6.3.1.4 Относительную погрешность установления расхода (δ_p в %) рассчитать по формуле:

$$\delta_p = \frac{Q_y - \bar{Q}_{изм.пр}}{\bar{Q}_{изм.пр}} \cdot 100, \quad (6.4)$$

где Q_y – установленное значение расхода (по индикатору), см³/мин.

А.6.3.1.5 Выполнить измерения по п.п.6.3.1.2 – 6.3.1.4 для каждого значения расхода.

А.6.3.1.6 Генератор годен к применению, если полученное значение относительной погрешности установления расхода (δ_p) не превышает $\pm 2\%$.

А.6.3.2 Определение относительного изменения расхода за 8 ч непрерывной работы после выхода на рабочий режим

А.6.3.2.1 Определение относительного изменения расхода за 8 ч непрерывной работы после выхода на рабочий режим проводить для расхода 300 см³/мин при установленной температуре 30° в следующей последовательности.

А.6.3.2.2 К штуцеру ВЫХОД 1 подсоединить газовый счетчик ГСБ-400. Выполнить операции п.6.3.1.2(1) и установить номинальное значение расхода газа по индикатору;

А.6.3.2.3 Определить расход газа путем измерения времени (t) прохождения объема газа через измеритель расхода;

А.6.3.2.4 Рассчитать значение расхода газа (Q) по формулам (6.1) - (6.3);

А.6.3.2.5 Провести измерения расхода газа через каждые 2 ч в течение 8 ч непрерывной работы генератора.

А.6.3.2.6 Относительное изменение расхода газа за 8 ч непрерывной работы ($\delta_{изм}$ в %) рассчитать по формуле:

$$\delta_{изм} = \frac{\bar{Q}_1 - \bar{Q}_i}{\bar{Q}_1} \cdot 100, \quad (6.5)$$

где \bar{Q}_1 – первоначальное измеренное значение расхода, см³/мин;

\bar{Q}_i – i-ое измеренное значение расхода (с максимальным отклонением от Q_1) за 8 ч непрерывной работы после выхода на рабочий режим, см³/мин.

Примечание - Изменение температуры окружающего воздуха за 8 ч непрерывной работы после выхода на рабочий режим не должно превышать 2 °С.

А.6.3.2.7 Генератор считается годным к применению, если относительное изменение расхода за 8 ч непрерывной работы не превышает ± 2 %.

А.6.3.3 Определение абсолютной погрешности установления температуры

А.6.3.3.1 Проверку проводить для температуры 30 °С в следующей последовательности:

1) на термостат надеть технологическую крышку и установить в нее платиновый термометр сопротивления эталонный типа ПТС-10 1-го разряда, подключенный к омметру цифровому типа Щ 306-1;

2) переключателем «ТЕМПЕРАТУРА, °С» установить необходимую температуру;

3) включить кнопку СЕТЬ, НАСОС, установить расход 300 см³/мин;

4) выход генератора на режим термостатирования контролировать по дисплею омметра. Через 2 ч зафиксировать показания омметра;

5) установить расход 1500 см³/мин;

6) через 15 мин зафиксировать показания омметра;

7) повторить операции по п.6.3.3.1(1-6) для температур 70 °С и 120 °С.

А.6.3.3.2 Абсолютную погрешность установления температуры (Δ_T в °С) рассчитать по формуле:

$$\Delta_T = T_y - T_d, \quad (6.6)$$

где T_d - действительное значение температуры, определенное по градуировочной характеристике платинового термометра с использованием показаний омметра, °С

T_y - установленное значение температуры термостата генератора, °С.

А.6.3.3.3 Генератор считается годным к применению, если максимальное значение абсолютной погрешности установления температуры не превышает $\pm 0,2$ °С для температур 30°С и 70°С и $\pm 0,4$ °С для температуры 120°С.

А.6.3.4 Определение абсолютного изменения температуры за 8 ч непрерывной работы после выхода на рабочий режим:

А.6.3.4.1 Определение абсолютного изменения температуры проводить путем измерения температуры через каждые 2 ч в течение 8 ч непрерывной работы генератора после выхода на рабочий режим в следующей последовательности:

1) на термостат надеть технологическую крышку и установить в нее платиновый термометр сопротивления эталонный типа ПТС-10 1-го разряда, подключенный к омметру цифровому типа Щ 306-1;

2) переключателем «ТЕМПЕРАТУРА, °С» установить температуру 120 °С;

3) включить кнопки СЕТЬ, НАСОС и установить расход 1500 см³/мин;

4) выход генератора на режим термостатирования контролировать по показаниям омметра;

5) через 2 ч зафиксировать показания омметра;

6) провести считывание показаний омметра каждые 2 ч в течение 8 ч непрерывной работы генератора.

А.6.3.4.2 Изменение температуры ($\Delta_{\text{ИЗМТ}}$) рассчитать по формуле:

$$\Delta_{\text{ИЗМТ}} = T_1 - T_i, \quad (6.7)$$

где T_1 – первоначальное измеренное значение температуры (определенное по градуировочной характеристике платинового термометра с использованием показаний омметра), °С

T_i – i -ое измеренное значение температуры (с максимальным отклонением от T_1) за 8 ч непрерывной работы после выхода на рабочий режим, °С.

А.6.3.4.3 Генератор считается годным к применению, если абсолютное значение изменения температуры за 8 ч непрерывной работы не превышает $\pm 0,1$ °С.

А.6.4 Проверка соответствия метрологических характеристик источников микропотоков (ИМ) предъявляемым им требованиям.

А.6.4.1 Источники микропотоков должны удовлетворять следующим требованиям (по паспорту):

а) неистекший срок годности ИМ;

б) соответствие температуры, при которой определена производительность ИМ, и температуры термостата генератора;

в) соответствие номера ИМ указанному в паспорте;

г) погрешность определения производительности ИМ не должна превышать ± 5 % (для производительности ИМ ≥ 1 мкг/мин) и ± 7 % (для производительности ИМ < 1 мкг/мин).

д) ИМ должны быть заполнены веществом не менее, чем на 10 % от объема.

А.6.5 Проверка соответствия характеристик «нулевого» газа предъявляемым ему требованиям.

А.6.5.1 ПНГ – ГСО-ПГС O_2/N_2 № 3732-87 1-го разряда по ТУ 6-16-2956-92 или «нулевой воздух» по ТУ 6-21-5-82 в баллонах должны удовлетворять следующим требованиям (по паспорту):

а) неистекший срок годности ПНГ (ГСО-ПГС);

б) соответствие компонента в баллоне перечню компонентов, приведенному в Приложении 1;

в) соответствие номера баллона номеру, указанному в паспорте;

г) погрешность аттестации ПГС не должна превышать значений, приведенных в Приложении Б;

д) давление в баллонах должно быть не менее 10 кгс/см^2 .

А.7. Оформление результатов поверки

А.7.1 Результаты поверки оформляют протоколом произвольной формы

А.7.2 Генератор, удовлетворяющий требованиям настоящей методики поверки, признают годным к применению и клеймят путем нанесения оттиска поверительного клейма на корпусе генератора, делают соответствующую отметку в паспорте ИБЯЛ.413142.002 РЭ (при первичной поверке) или выдают свидетельство о поверке установленной формы (при периодической поверке) согласно ПР 50.2.006-94.

А.7.3 При отрицательных результатах поверки клеймо предыдущей поверки гасят, генератор не допускают к применению. Выдают извещение установленной формы согласно ПР 50.2.006-94 или аннулируют свидетельство о поверке.

Приложение Б
Характеристики ПНГ

№ ПГС-ГСО	ПНГ - синтетический воз- дух: ГСО-ПГС Компонентный состав	Характеристика ГСО-ПГС			Номер ГСО-ПГС по Гос-реестру
		Номиналь- ное значе- ние, об. до- ля, %	Пределы допус- каемого отклоне- ния, об. доля, %	Пределы допускае- мой погрешности аттестации, об. до- ля, %	
1	O ₂ – N ₂	20.5	± 2,0	± 0,2	3732-87

По вопросам продаж и поддержки обращайтесь:

Астана +7(77172)727-132, Волгоград (844)278-03-48, Воронеж (473)204-51-73,
Екатеринбург (343)384-55-89, Казань (843)206-01-48, Краснодар (861)203-40-90,
Красноярск (391)204-63-61, Москва (495)268-04-70, Нижний Новгород (831)429-08-12,
Новосибирск (383)227-86-73, Ростов-на-Дону (863)308-18-15,
Самара (846)206-03-16, Санкт-Петербург (812)309-46-40, Саратов (845)249-38-78,
Уфа (347)229-48-12

Единый адрес: anp@nt-rt.ru
www.analitpribor.nt-rt.ru