

ГАЗОАНАЛИЗАТОРЫ ГТМ-5101М-А

Руководство по эксплуатации

ИБЯЛ.413231.009 РЭ

www.analitpribor.nt-rt.ru

Содержание

	Лист
1 Описание и работа	3
1.1 Описание и работа газоанализаторов	3
1.1.1 Назначение газоанализаторов	3
1.1.2 Технические характеристики	10
1.1.3 Состав газоанализаторов	16
1.1.4 Устройство и работа	17
1.1.5 Средства измерения, инструмент и принадлежности	21
1.1.6 Маркировка	22
1.1.7 Упаковка	23
2 Использование по назначению	24
2.1 Общие указания по эксплуатации	24
2.2 Подготовка газоанализаторов к использованию	25
2.3 Использование газоанализаторов	32
2.3.1 Порядок работы	32
2.3.2 Возможные неисправности и способы их устранения	33
3 Техническое обслуживание	34
4 Хранение	35
5 Транспортирование	35
Приложение А Газоанализаторы ГТМ-5101М-А. Методика поверки	36
Приложение Б Перечень ГСО-ПГС, используемых при поверке газоанализаторов	50
Приложение В Схема управления режимами работы газоанализаторов ГТМ-5101М-А	52

Настоящее руководство по эксплуатации содержит техническое описание и инструкцию по эксплуатации газоанализаторов ГТМ-5101М-А (в дальнейшем – газоанализаторы), которое предназначено для изучения газоанализаторов, их характеристик и правил эксплуатации с целью правильного обращения с ними при эксплуатации.

Сертификат соответствия в системе сертификации ГОСТ Р № РОСС RU.АЯ46.В56966 от 28.06.2007 г. выдан органом по сертификации РОСТЕСТ-МОСКВА.

Газоанализаторы допущены к применению в Российской Федерации и имеют сертификат об утверждении типа средств измерений № 29440 от 29.10.2007 г., выданный Федеральным агентством по техническому регулированию и метрологии (рег. RU.С.31.001.А), внесены в Государственный реестр средств измерений России под № 28245-07.

Лицензия Госатомнадзора России регистрационный номер ЦО-12-101-2358 от 7 июля 2004 г. выдана на право изготовления оборудования газового анализа и вспомогательного оборудования к нему для атомных станций.

1 Описание и работа

1.1 Описание и работа газоанализаторов

1.1.1 Назначение газоанализаторов

1.1.1.1 Газоанализаторы предназначены для непрерывного измерения объемной доли кислорода в технологических газовых смесях и дымовых газах.

Область применения – контроль технологических процессов на атомных станциях. Газоанализаторы предназначены для использования в неопасных зонах помещений и наружных установок.

Газоанализаторы, в зависимости от исполнения, относятся к элементам управляющих систем нормальной эксплуатации (Ус НЭ), классу 3Н или 4Н по ПН АЭ Г-01-011-97.

Газоанализаторы класса 3Н относятся к I категории сейсмостойкости, класса 4Н – к III категории сейсмостойкости по НП-031-01.

1.1.1.2 Обозначения газоанализаторов, диапазоны измерений, пределы допускаемой основной приведенной погрешности, диапазон давления анализируемой газовой смеси, состав анализируемой среды, климатические исполнения и диапазоны измерения приведены в таблице 1.1.

Таблица 1.1

Обозначение	Климатическое исполнение	Класс безопасности по ПН АЭ Г-01-011-97	Диапазон измерения объемной доли кислорода, %	Состав анализируемой среды	Пределы допускаемой основной приведенной погрешности	Диапазон давлений анализируемой газовой смеси, кПа (мм рт.ст.)
ИБЯЛ.413231.00	ТМЗ	ЗН	0 - 1	O ₂ - N ₂ (примечание 1)	± 4 %	84,0 - 106,7 (630-800)
-01			0 - 2			
-02			0 - 3			
-03			0 - 5			
-04			0 - 10			
-05			0 - 21			
-06			0 - 5			
-07			0 - 10			
-08			0 - 21			
-10			ТМЗ (экспортное)			
-11	0 - 2					
-12	0 - 3					
-13	0 - 5					
-14	0 - 10					
-15	0 - 21					

Обозначение	Климатическое исполнение	Класс безопасности по ПН АЭ Г-01-011-97	Диапазон измерения объемной доли кислорода, %	Состав анализируемой среды	Пределы допускаемой основной приведенной погрешности	Диапазон давлений анализируемой газовой смеси, кПа (мм рт.ст.)	
-16			0 - 5		± 2,5 %		
-17			0 - 10				
-18			0 - 21				
-20	УХЛ4		0 - 1				± 4 %
-21			0 - 2				
-22			0 - 3				
-23			0 - 5				
-24			0 - 10				

Продолжение таблицы 1.1

Обозначение	Климатическое исполнение	Класс безопасности по ПН АЭ Г-01-011-97	Диапазон измерения объемной доли кислорода, %	Состав анализируемой среды	Пределы допускаемой основной приведенной погрешности	Диапазон давлений анализируемой газовой смеси, кПа (мм рт.ст.)		
-25	УХЛ4	3Н	0 - 21	О ₂ - N ₂ (примечание 1)	± 4 %	84,0 - 106,7 (630-800)		
-26			0 - 5		± 2,5 %			
-27			0 - 10					
-28			0 - 21					
-30	0 - 1		± 4 %					
-31	0 - 2							
-32	0 - 3							
-33	0 - 5							
-34	0 - 10							
-35	0 - 21							
-36	0 - 5							
-37	0 - 10				± 2,5 %			
-38	0 - 21							
-40	ТМЗ (экспортное)		4Н		0 - 2		Дымовые газы (примечание 1)	± 5 %
-41					0 - 5			± 4 %
-42	0 - 10							
-50	УХЛ4	0 - 2		± 5 %				

-51	ТВЗ (экспорт- ное)		0 - 5	2)			
-52			0 - 10				± 4 %
-60			0 - 2				± 5 %
-61			0 - 5				
-62			0 - 10				± 4 %

Продолжение таблицы 1.1

Обозначение	Климатическое исполнение	Класс безопасности по ПН АЭ Г-01-011-97	Диапазон измерения объемной доли кислорода, %	Состав анализируемой среды	Пределы допускаемой основной приведенной погрешности	Диапазон давлений анализируемой газовой смеси, кПа (мм.рт.ст.)
-70	ТМЗ (экспорт- ное)		0 - 1	O ₂ - N ₂ (примечание)	± 4 %	84 - 152 (630 - 1140)*
-71			0 - 2			
-72			0 - 3			
-73			0 - 5			

-74			0 - 10	ние 1)		
-80	УХЛ4	ЗН	0 - 1			
-81			0 - 2			
-82			0 - 3			
-83			0 - 5			
-84			0 - 10			
-90			ТВЗ (экспорт- ное)			0 - 1
-91	0 - 2					
-92	0 - 3					
-93	0 - 5					
-94	0 - 10					

Продолжение таблицы 1.1

Примечания

1 Состав анализируемой среды:

- объемная доля водорода (H_2), % - от 0 до 3;
- объемная доля аммиака (NH_3), % - от 0 до 5;
- массовая концентрация сероводорода (H_2S), $мг/м^3$ - от 0 до 10;
- массовая концентрация диоксида серы (SO_2), $мг/м^3$ - от 0 до 20;
- массовая концентрация окислов азота (NO_x), $мг/м^3$ - от 0 до 1000;
- кислород (O_2) и азот (N_2) остальное.

2 Состав анализируемой среды:

- объемная доля водорода (H_2), % - от 0 до 3;
- объемная доля оксида углерода (CO), % - от 0 до 85;
- объемная доля диоксида углерода (CO_2), % - от 0 до 25;
- объемная доля метана (CH_4), % - от 0 до 10;
- массовая концентрация окислов азота (NO_x), $мг/м^3$ - от 0 до 1000;
- массовая концентрация диоксида серы (SO_2), $мг/м^3$ - от 0 до 200;
- кислород (O_2) и азот (N_2) остальное.

3 Для диапазона давления, отмеченного знаком «*», предприятие-изготовитель может изготовить газоанализаторы с диапазоном давления анализируемой газовой смеси 50,6 - 152,0 кПа (380 - 1140 мм рт. ст.), что оговаривается при заказе.

1.1.1.3 Информация об измеренном значении объемной доли кислорода представлена в виде:

- показаний по цифровому отсчетному устройству;
- унифицированного выходного токового сигнала от 0 до 5 мА и от 4 до 20 мА (выходной токовый сигнал переключателя);
- стандартного выходного цифрового сигнала RS-232.

1.1.1.4 Газоанализаторы представляют собой стационарные автоматические приборы непрерывного действия.

Способ забора пробы - принудительный (требуется внешний побудитель расхода).

1.1.1.5 Степень защиты корпуса газоанализаторов от проникновения внутрь внешних твердых предметов и воды - IP54 по ГОСТ 14254-96.

1.1.1.6 Условия эксплуатации газоанализаторов:

а) диапазон температуры окружающей среды от 5 до 50 °С.

Примечание - Предельные значения температуры окружающей среды от 1 до 60 °С в течение 6 ч;

б) диапазон относительной влажности окружающей среды до 98 % при температуре 35 °С и более низких температурах без конденсации влаги;

в) диапазон атмосферного давления от 84,0 до 106,7 кПа (от 630 до 800 мм рт.ст.);

г) синусоидальная вибрация с частотой от 5 до 120 Гц ускорением 9,8 м/с²;

д) напряженность внешнего однородного переменного магнитного поля не более 400 А/м;

е) напряженность внешнего однородного переменного электрического поля не более 10 кВ/м;

ж) рабочее положение - вертикальное, угол наклона в любом направлении не более 5°, пространственное положение газоанализаторов во время работы должно оставаться неизменным;

з) содержания коррозионно-активных агентов в атмосфере на открытом воздухе составляет:

1) для газоанализаторов климатического исполнения ТМЗ - тип атмосферы III по ГОСТ 15150-69:

- хлоридов - до 0,02 мг/м³;
- сульфатов - до 0,03 мг/м³;

- сернистого газа - до 0,03 мг/м³.

2) для газоанализаторов климатического исполнения ТМВ - тип атмосферы III по ГОСТ 15150-69:

- хлоридов - до 0,0212 мг/м³;

- сульфатов - до 0,58 мг/м³;

- сернистого газа - до 0,006 мг/м³;

- окислов азота - до 0,004 мг/м³

3) для газоанализаторов климатического исполнения УХЛ4 - тип атмосферы I по ГОСТ 15150-69:

- хлоридов - до 0,02 мг/м³;

- сульфатов - до 0,03 мг/м³;

- сернистого газа - до 0,03 мг/м³.

Для газоанализаторов, размещаемых в закрытых помещениях, верхний предел содержания коррозионно-активных агентов принимается равным 60% от содержания на открытом воздухе.

Характеристики анализируемой газовой смеси (пробы) на входе газоанализаторов:

- расход (0,7 ± 0,2) л/мин;

- температура пробы равна температуре окружающей среды;

- диапазон давления (абсолютное) от 84 до 152 кПа (от 630 до 1140 мм рт.ст.) или от 84,0 до 106,7 кПа (от 630 до 800 мм рт. ст.) в зависимости от исполнения;

- массовая концентрация влаги - не более 6 г/м³;

- массовая концентрация пыли и других взвешенных частиц - не более 0,001 г/м³;

Примечание - Если параметры газовой среды не соответствуют вышеуказанным, то необходимо использовать элементы пробоподготовки, поставляемые предприятием-изготовителем по заказу потребителя.

1.1.2 Технические характеристики

1.1.2.1 Пределы допускаемой основной приведенной погрешности (γ_d) газоанализаторов соответствуют приведенным в таблице 1.1.

1.1.2.2 Пределы допускаемой вариации выходного сигнала равны 0,5 в долях от пределов допускаемой основной приведенной погрешности.

1.1.2.3 Электрическое питание газоанализаторов осуществляется от сети переменного тока с номинальным напряжением (220^{+22}_{-11}) В при следующих значениях частот:

- 1) в диапазоне частот от 49,0 до 50,5 Гц – длительно.
- 2) в диапазонах частот (47,5–49,0) Гц и (50,5–52,5) Гц – до 5 мин однократно, но не более 750 мин в течение срока эксплуатации.
- 3) в диапазоне частот (46,0–47,5) гц – до 30 с однократно, но не более 300 мин в течение срока эксплуатации.

1.1.2.4 Мощность, потребляемая газоанализаторами – не более 25 В·А.

1.1.2.5 Газоанализаторы имеют переключаемый унифицированный выходной токовый сигнал от 0 до 5 мА и от 4 до 20 мА по ГОСТ 26.011-80. Сопротивление нагрузки – не более 2,5 кОм для выходного сигнала от 0 до 5 мА и 500 Ом

– для выходного сигнала от 4 до 20 мА.

1.1.2.6 Пульсация выходного унифицированного токового сигнала – не более 0,6 % верхнего предела диапазона выходного токового сигнала на сопротивлении нагрузки:

- для (0 – 5) мА – 2,4 кОм;
- для (4 – 20) мА – 470 Ом.

1.1.2.7 Газоанализаторы имеют выходной информационный сигнал, представленный в цифровом коде RS-232.

1.1.2.8 Газоанализаторы имеют четыре регулируемых (в пределах от 5 до 90 % диапазона измерения) порога срабатывания сигнализации. При выпуске из производства должны быть установлены следующие значения порогов срабатывания сигнализации, в процентах от диапазона измерения:

Сигнализация 1 - 60;

Сигнализация 2 - 20;

Сигнализация 3 - 40;

Сигнализация 4 - 80.

Погрешность срабатывания сигнализации не превышает 0,2 в долях от пределов допускаемой основной приведенной погрешности.

По каждому каналу сигнализации должно быть обеспечено замыкание контактов реле для включения внешних исполнительных устройств.

Допустимые токи и напряжения через контакты реле (нагрузка по каждому каналу цепей сигнализации) приведены в таблице 1.2.

Таблица 1.2

Ток, А	Напряжение, В	Вид нагрузки	Род тока
1,0	6 - 34	Активная	Постоянный
0,1 - 0,5	12 - 220	Активная	(50 - 10000) Гц
0,1 - 0,25	12 - 220	Индуктивная $\cos \varphi \geq 0,3$	(50 - 10000) Гц

1.1.2.9 Время прогрева газоанализаторов - не более 60 мин.

1.1.2.10 Номинальное время установления показаний $T_{0,9ном}$ - 60 с.

1.1.2.11 Допускаемый интервал времени непрерывной работы газоанализаторов без корректировки показаний по ГСО-ПГС - 30 сут.

1.1.2.12 Газовый канал герметичен:

1) для газоанализаторов класса 3Н:

- при избыточном давлении 200 кПа ($2,04 \text{ кгс/см}^2$) падение давления в течение 30 мин не должно превышать 2 кПа ($0,02 \text{ кгс/см}^2$).

- при разряжении 49,00 кПа ($0,500 \text{ кгс/см}^2$) (только для газоанализаторов, поставляемых по отдельному заказу), нарастание давления в течение 30 мин не должно превышать 0,49 кПа ($0,005 \text{ кгс/см}^2$);

2) для газоанализаторов класса 4Н:

- при давлении 29,4 кПа ($0,3 \text{ кгс/см}^2$), падение давления в течение 30 мин не должно превышать 2 кПа ($0,02 \text{ кгс/см}^2$).

1.1.2.13 Габаритные размеры газоанализаторов, мм, не более:

высота - 140; ширина - 306; длина - 370.

1.1.2.14 Масса газоанализатора - не более 10 кг.

1.1.2.15 Пределы допускаемой дополнительной приведенной погрешности при изменении температуры окружающего воздуха от 5 до 50°С от температуры, при которой определялась основная погрешность, на каждые 10°С равны 1,0 в долях от пределов допускаемой основной приведенной погрешности.

1.1.2.16 Пределы допускаемой дополнительной приведенной погрешности при изменении температуры окружающего воздуха от рабочей до предельной (от 5 до 1°С и от 50 до 60°С в течение 6 ч) на каждые 10°С равны 1,0 в долях от пределов допускаемой основной приведенной погрешности.

1.1.2.17 Пределы допускаемой дополнительной приведенной погрешности при изменении давления анализируемой газовой смеси (пробы) в газовом канале газоанализаторов должны быть:

1) для газоанализаторов с диапазоном давления анализируемой газовой смеси (пробы) от 84 до 106,7 кПа (от 630 до 800 мм рт.ст.) - 0,5 в долях от пределов допускаемой основной приведенной погрешности на каждые 10 кПа (75 мм рт.ст.) от давления, при котором определялась основная погрешность;

2) для газоанализаторов с диапазоном давления анализируемой газовой смеси (пробы) от 84 до 152 кПа (от 630 до 1140 мм рт.ст.) и от 50,6 до 152,0 кПа (от 380 до 1140 мм рт.ст.) - 0,25 в долях от пределов допускаемой основной приведенной погрешности на каждые 10 кПа (75 мм рт.ст.) от давления, при котором определялась основная погрешность

1.1.2.18 Пределы допускаемой дополнительной приведенной погрешности при воздействии синусоидальной вибрации частотой от 5 до 120 Гц ускорением 9,8 м/с² равны 0,3 в долях от пределов допускаемой основной приведенной погрешности.

1.1.2.19 Пределы допускаемой дополнительной приведенной погрешности при изменении содержания в анализируемой среде объемной доли неопределяемых компонентов не более, указанных в таблице 1.3.

Таблица 1.3

Диапазон измерения объемная доля, %	Состав анализируемой среды	Допускаемая дополнительная приведенная погрешность при изменении содержания в анализируемой среде объемной доли неопределяемых компонентов, в долях от основной погрешности				
		H ₂ от 0 до 3% объемной доли	NH ₃ от 0 до 5% объемной доли	CO ₂ от 0 до 25% объемной доли	CO от 0 до 85% объемной доли	CH ₄ от 0 до 10% объемной доли
0-1	O ₂ -N ₂	1	1	-	-	-
0-2		1	1	-	-	-
0-3		0,5	0,5	-	-	-
0-5		0,5	0,5	-	-	-
0-10		0,25	0,25	-	-	-
0-21		0,25	0,25	-	-	-
0-2	O ₂ - дымовые газы	1	-	1	0,75	1
0-5		0,5	-	0,75	0,5	0,75
0-10		0,25	-	0,25	0,25	0,5

Примечание - дополнительная погрешность от влияния неопределяемых компонентов H₂S, SO₂, NO_x не нормируется и не проверяется ввиду того, что практически отсутствует их влияние на показания.

1.1.2.20 Пределы допускаемой дополнительной приведенной погрешности от влияния изменения расхода анализируемой газовой смеси на $\pm 0,2$ л/мин от номинального значения расхода 0,7 л/мин должны быть равны:

- 0,6 в долях от пределов допускаемой основной приведенной погрешности для диапазонов (0-1), (0-2), (0-3)% объемной доли O₂-N₂, (0-2)% объемной доли O₂ - дымовые газы;

- 0,3 в долях от пределов допускаемой основной приведенной погрешности для диапазонов (0-5), (0-10), (0-21)% объемной доли O_2-N_2 , (0-5), (0-10)% объемной доли O_2 - дымовые газы;

1.1.2.21 Газоанализаторы соответствуют требованиям к основной приведенной погрешности при изменении массовой концентрации влаги газовой смеси на входе газоанализатора в диапазоне от 0 до 6 мг/м³.

1.1.2.22 По стойкости к воздействию механических внешних воздействующих факторов газоанализаторы класса 3Н соответствуют группе М39 по ГОСТ 17516.1-90.

1.1.2.23 Газоанализаторы относятся к IV группе исполнения (жесткая электромагнитная обстановка) по ГОСТ Р 50746-2000 при воздействии электромагнитных помех следующих видов:

1) с критерием качества функционирования А:

- динамические изменения напряжения электропитания по ГОСТ Р 51317.4.11-99;
- колебания напряжения электропитания по ГОСТ Р 51317.4.14-2000;
- импульсное магнитное поле по ГОСТ 30336-95 / ГОСТ Р 50649-94;

2) с критерием качества функционирования В:

- наносекундные импульсные помехи по ГОСТ Р 51317.4.4-99;
- электростатические разряды по ГОСТ Р 51317.4.2-99;
- радиочастотное электромагнитное поле по ГОСТ Р 51317.4.3-99;
- кондуктивные помехи, наведенные радиочастотными электромагнитными полями, по ГОСТ Р 51317.4.6-99.

Газоанализаторы удовлетворяют нормам помехоэмиссии, установленным для оборудования класса А для помех видов:

- промышленные радиопомехи по ГОСТ Р 51318.22-99;
- гармонические составляющие тока, потребляемого газоанализаторами из сети электропитания по ГОСТ Р 51317.3.2-99.

1.1.2.24 Газоанализаторы класс 3Н работоспособны при сейсмических нагрузках МРЗ в соответствии с требованиями ГОСТ 17516.1-90 и НП-031-01 на отметках свыше 20 м, группа условий эксплуатации В с относительным демпфированием 2 %.

1.1.2.25 Газоанализаторы работоспособны после пребывания до 15 сут ежегодно в неработающем состоянии при температуре окружающего воздуха от 5 до 50°С и относительной влажности воздуха до 98 % при температуре 35°С и более низких температурах без конденсации влаги в атмосфере с содержанием:

- для газоанализаторов исполнения ТМЗ - хлоридов - до 0,02 мг/м³; сульфатов - до 0,03 мг/м³; сернистого газа - до 0,03 мг/м³.

- для газоанализаторов исполнения ТВЗ - хлоридов - до 0,0212 мг/м³; сульфатов - до 0,58 мг/м³; сернистого газа - до 0,006 мг/м³; окислов азота - до 0,004 мг/м³.

- для газоанализаторов исполнения УХЛ4 - хлоридов - до 0,02 мг/м³; сульфатов - до 0,03 мг/м³; сернистого газа - до 0,03 мг/м³.

1.1.2.26 Конструкция газоанализаторов класса ЗН обеспечивает возможность дезактивации растворами для группы №4 (для передних панелей, корпусов и кожухов) и группы №2 (для внутренних поверхностей) по ОТТ 08042462.

1.1.2.27 Газоанализаторы в упаковке для транспортирования выдерживают воздействие температуры окружающего воздуха от минус 50 до плюс 60°С.

1.1.2.28 Газоанализаторы климатического исполнения ТМЗ и ТВЗ устойчивы к воздействию плесневых грибов по баллу 2 согласно ГОСТ 9.048-89.

1.1.2.29 Газоанализаторы климатического исполнения ТМЗ и ТВЗ устойчивы к воздействию соляного тумана.

1.1.2.30 Средняя наработка на отказ газоанализаторов в условиях эксплуатации, указанных в настоящем руководстве по эксплуатации - не менее 50000 ч.

1.1.2.31 Средний полный срок службы газоанализаторов в условиях и режимах эксплуатации, указанных в настоящем руководстве по эксплуатации - не менее 10 лет.

1.1.3 Комплектность

1.1.3.1 Комплект поставки газоанализаторов соответствует указанному в таблице 1.3.

Таблица 1.3

Обозначение	Наименование	Кол.	Примечание
	Газоанализатор ГТМ-5101М-А	1 шт.	Согласно заказу
ИБЯЛ.413231.009 РЭ	Газоанализаторы ГТМ-5101М-А Руководство по экс- плуатации	1 экз.	
Приложение А к ИБЯЛ.413231.009РЭ	Методика поверки	1 экз.	
ИБЯЛ.413231.009ФО	Формуляр	1 экз.	Согласно исполне- нию
ИБЯЛ.413231.009ЗИ	Ведомость ЗИП	1 экз.	
	Комплект ЗИП	1 компл.	Согласно ИБЯЛ.413231.009ЗИ
Примечание - Баллоны с ГСО-ПГС предприятие-изготовитель по- ставляет по отдельному договору.			

1.1.3.2 В случае отличия параметров анализируемой среды от оговоренных в настоящем руководстве по эксплуатации, необходимо применять устройства пробоподготовки (см. п.1.1.5)

1.1.4 Устройство и работа

1.1.4.1 Газоанализатор представляет собой стационарный автоматический прибор непрерывного действия.

Внешний вид газоанализатора приведен на рисунке 1.1.

1.1.4.2 На передней панели газоанализатора расположены:

- цифровое отсчетное устройство, служащее для отображения информации о содержании кислорода в азоте;

- светодиоды сигнализации порогов «СИГНАЛИЗАЦИЯ 1-4»;

- светодиод «СЕТЬ»;

Под съемной крышкой расположены:

- кнопка выбора режима Р;

- кнопки увеличения (уменьшения) значений «+» («-»).

- тумблер «СЕТЬ»;

- тумблер переключения токового выхода (0 - 5)мА или (4 - 20)мА.

1.1.4.3 На задней стенке газоанализатора расположены:

- штуцеры «ВХОД ПРОБЫ», «ВЫХОД ПРОБЫ»;

- держатель вставки плавкой - «1А»;

- зажим заземления «»;

- разъем «СЕТЬ» - для подключения сетевого кабеля;

- разъем «СИГН» - для подключения внешних устройств сигнализации;

- разъем «ВЫХОД» - для подключения регистрирующих приборов;

- разъем «RS 232» - для подключения ПЭВМ.

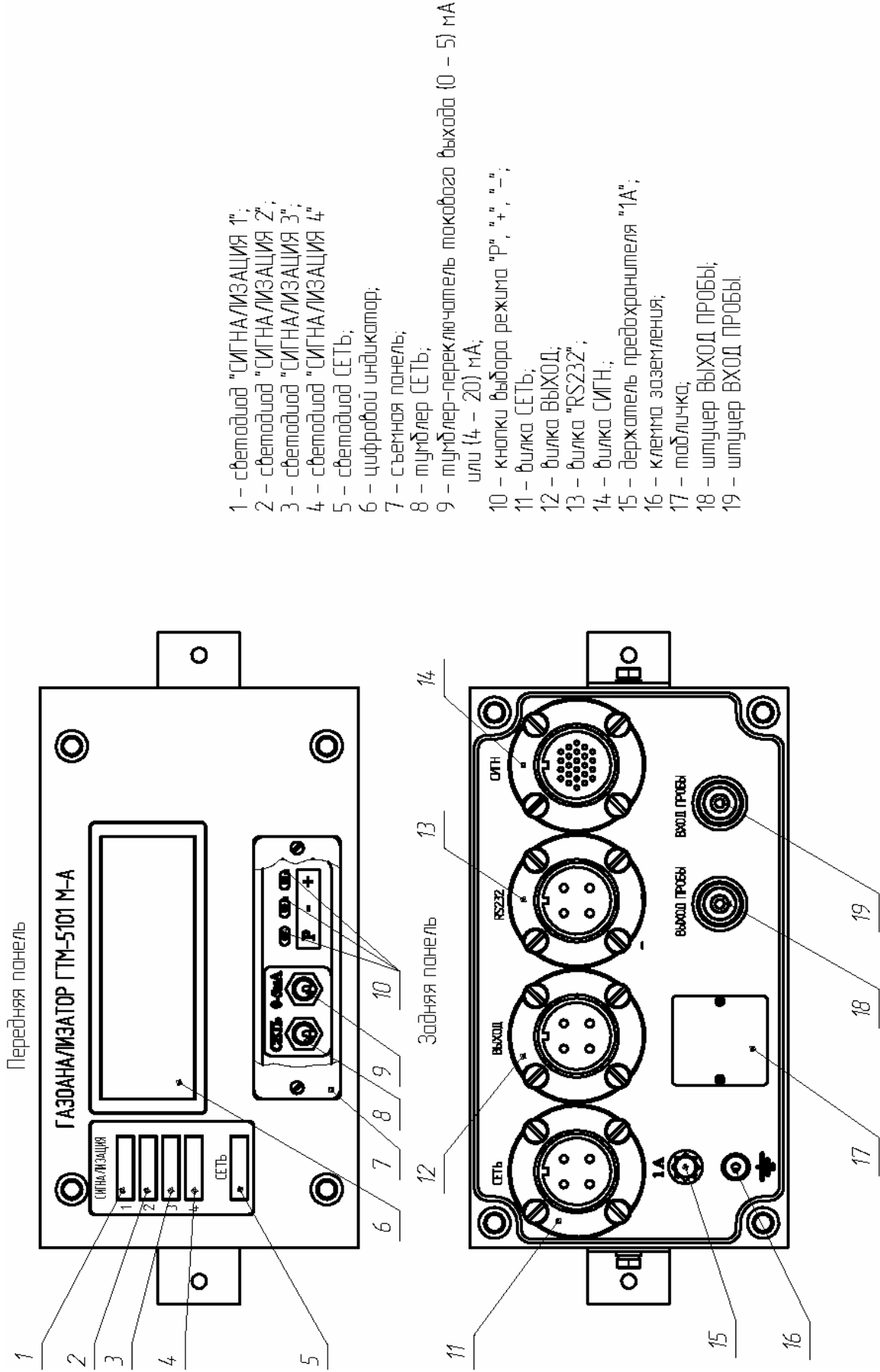


Рисунок 11 – Газоанализаторы ГТМ-5101М-А. Внешний вид

1.1.4.4 Принцип работы газоанализатора

1.1.4.4.1 Принцип работы газоанализатора и их составных частей поясняет функциональная схема, приведенная на рисунке 1.2.

1.1.4.4.2 Действие газоанализатора основано на использовании парамагнитных свойств кислорода и зависимости их от температуры.

При наличии в среде парамагнитного газа (кислорода), градиента температуры и градиента магнитного поля возникает термомагнитная конвенция. Соприкасаясь с нагретым термосопротивлением (чувствительным элементом), парамагнитный газ нагревается, теряя при этом частично свои парамагнитные свойства, и выталкивается из магнитного поля более холодным газом.

Конвективные потоки, возникшие вокруг чувствительного элемента, приводят к его охлаждению, что в свою очередь изменяет его сопротивление. Это и служит мерой содержания кислорода в газовой смеси. Этот принцип реализуется в термомагнитном датчике – блоке чувствительных элементов термомагнитном.

1.1.4.4.3 Выходной сигнал блока чувствительных элементов термомагнитного существенно зависит от изменений влияющих факторов: температуры окружающей среды, давления анализируемой смеси, содержания в смеси неизмеряемых компонентов, что вносит в результаты измерений значительную погрешность. Уменьшение погрешностей в газоанализаторе достигается за счет автоматического учета этих факторов и поправок от них в результат измерения.

1.1.4.4.4 Работа газоанализатора основана на автоматической выборке данных, поступающих с датчиков кислорода, температуры и давления на вход измерительного преобразователя, сравнения поступающей информации с градуировочными характеристиками датчиков и выдачи результатов измерений с учетом изменений температуры окружающей среды, атмосферного давления и неизмеряемых компонентов.

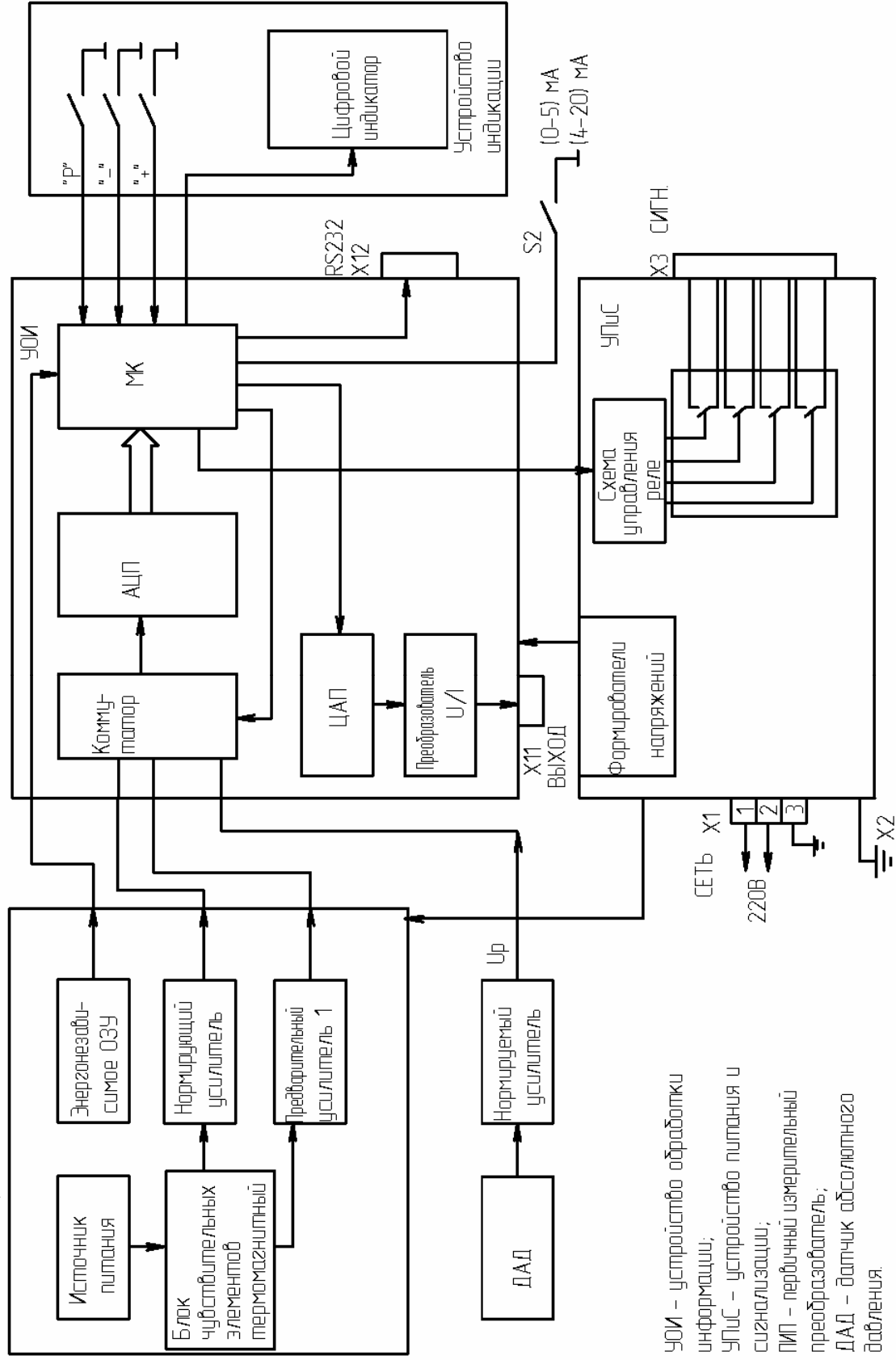
С блока чувствительных элементов термомагнитного и платы первичного преобразователя поступает информация о текущих значениях температуры, давления и концентрации. Далее эта информация через коммутатор и аналогово-цифровой преобразователь (АЦП) поступает на микроконтроллер (МК), затем информация выдается на устройство индикации. Одновременно с этим формируется информация в виде стандартного выходно-

го сигнала постоянного тока и сигнальная информация в виде переключения контактов реле при достижении объемной доли кислорода установленных пороговых значений.

С платы УОИ происходит установка порогов срабатывания сигнализации, запуск процессов корректировки нуля и чувствительности. При корректировке нуля и чувствительности УОИ управляет компенсацией ухода нуля и чувствительности газоанализатора.

Устройство питания и сигнализации обеспечивает питание газоанализатора стабилизированным напряжением постоянного тока.

Датчик термагнитный



УОИ – устройство обработки информации;
 УПИС – устройство питания и сигнализации;
 ПИП – первичный измерительный преобразователь;
 ДАД – датчик абсолютного давления.

Рисунок 12 – Газоанализаторы ГТМ-5101М-А. Схема функциональная

1.1.5 Средства измерения, инструмент и принадлежности

1.1.5.1 В случае отличия параметров анализируемой среды от оговоренных в п.1.1.1.6, необходимо применять устройства пробоподготовки. Предприятием-изготовителем осуществляется по отдельному договору поставка следующего вспомогательного оборудования:

1) клапан предохранительный ИБЯЛ.301122.044 обеспечивает сброс газовой смеси при повышении избыточного давления в газовом канале газоанализатора свыше 200 кПа ($2,04 \text{ кгс/см}^2$);

2) холодильник ХК-3-А ИБЯЛ.065142.005 обеспечивает охлаждение анализируемой парогазовой смеси до температуры окружающей среды и сбор конденсата;

3) термохолодильник-А ИБЯЛ.418316.016 обеспечивает осушение анализируемой парогазовой смеси путем охлаждения до температуры менее 5°C (содержание влаги менее 6 г/м^3) и сбор конденсата;

4) блок пробоподготовки БП-1-А ИБЯЛ.418311.048 обеспечивает подачу анализируемой газовой смеси на газоанализатор, ее очистку и визуальный контроль наличия расхода;

5) шкаф-А ИБЯЛ.301442.006 предназначен для установки в нем газоаналитического оборудования (вышеперечисленного вспомогательного оборудования и газоанализаторов), его пневматического соединения, подвода линий электропитания переменного тока с обеспечением автоматической защиты, воздушного охлаждения установленного оборудования с помощью встроенных вентиляторов;

6) вентиль точной регулировки ИБЯЛ.306249.006 служит для точной регулировки расхода при подаче на газоанализатор ГСО-ПГС от баллонов под давлением.

1.1.6 Маркировка

1.1.6.1 Маркировка газоанализаторов соответствует ГОСТ 26828-86 и чертежам предприятия-изготовителя.

1.1.6.2 На табличке, расположенной на задней панели газоанализаторов, нанесено:


- 1) товарный знак предприятия-изготовителя;
- 2) условное наименование газоанализатора;
- 3) заводской порядковый номер;
- 4) год и квартал изготовления;
- 5) обозначение измеряемого компонента в виде химической формулы;
- 6) диапазон рабочего давления;
- 7) пределы допускаемой основной приведенной погрешности;
- 8) значение выходного сигнала;
- 9) напряжение и частота питания;
- 10) потребляемая мощность;
- 11) степень защиты корпуса газоанализаторов от проникновения внутрь внешних твердых предметов и воды, обеспечиваемая корпусом;
- 12) обозначение климатического исполнения по ГОСТ 15150-69;
- 13) знак утверждения типа по ПР 50.2.009-94;
- 14) знак соответствия по ГОСТ Р 50460-92;
- 15) класс безопасности и группа по назначению по ПНАЭ Г-01-011-97;
- 16) ИВЯЛ.413231.009 ТУ;
- 17) надпись «Сделано в России».

1.1.6.3 На лицевой панели газоанализаторов нанесено условное наименование газоанализаторов.

На органах управления - надписи или обозначения, указывающие на значение этих органов.

Под стеклом на лицевой панели нанесено: измеряемая среда и диапазон измерения O_2 , .

1.1.6.4 На задней панели газоанализатора нанесены:

- 1) у штуцеров - надписи ВХОД ПРОБЫ и ВЫХОД ПРОБЫ;
- 2) у разъемов - надписи ВЫХОД, «RS 232", СИГН., СЕТЬ;
- 3) у держателя вставки плавкой - надпись «1 А»;
- 4) у зажима заземления - «  »

1.1.6.5 Газоанализатор опломбирован согласно чертежам предприятия-изготовителя.

1.1.7 Упаковка

1.1.7.1 Упаковка произведена для условий транспортирования и хранения группы 3 (Ж3) по ГОСТ 15150-69.

1.1.7.2 Способ упаковки, транспортная тара, материалы, применяемые при упаковывании, порядок размещения соответствуют чертежам предприятия-изготовителя.

Упаковка соответствует категории КУ-2 по ГОСТ 23170-78.

Газоанализатор подвергнут консервации в соответствии с ГОСТ 9.014-89 для группы III-1. Вариант временной внутренней упаковки ВУ-5, вариант защиты ВЗ-10. Срок защиты без переконсервации - 3 года.

1.1.7.3 Перед упаковкой проверено наличие и сохранность пломб.

1.1.7.4 Упаковка произведена в закрытых вентилируемых помещениях с температурой окружающего воздуха от 15 до 40 °С и относительной влажностью воздуха до 80 % при температуре 25 °С и с содержанием в воздухе коррозионных агентов, не превышающим установленного для атмосферы типа IV по ГОСТ 15150-69.

2 Использование по назначению

2.1 Общие указания по эксплуатации

2.1.1 К работе с газоанализаторами допускаются лица, ознакомленные с настоящим руководством по эксплуатации и прошедшие инструктаж по технике безопасности на рабочем месте.

2.1.2 При работе с газоанализаторами должны выполняться «Правила устройства и безопасной эксплуатации сосудов, работающих под давлением», утвержденным Госгортехнадзором России (ПБ 03-576-03) 1.06.2003г.

2.1.3 Газоанализаторы должны устанавливаться в невзрывоопасных помещениях.

2.1.4 К наладке и ремонту газоанализаторов допускаются работники соответствующей квалификации, прошедшие инструктаж и проверку знаний пользования электрическими, электроизмерительными приборами и газовыми смесями под давлением.

2.1.5 По способу защиты человека от поражения электрическим током газоанализатор относится к классу I по ГОСТ 12.2.007.0-75 «Изделия электротехнические. Общие требования».

2.2 Подготовка изделия к использованию


2.2.1 Установка газоанализатора

2.2.1.1 Помещение для установки газоанализатора должно быть не-
взрывоопасным.

Газоанализатор должен быть защищен от местных перегревов, силь-
ных потоков воздуха.

2.2.1.2 Газоанализатор должен устанавливаться на специальном щит-
е или в закрывающемся шкафу. Отклонение от вертикали не более 1° .
Разметка щита для монтажа газоанализатора приведена на рисунке 2.1.
Крепление газоанализатора к щиту производится с помощью кронштейнов,
находящихся на корпусе газоанализатора.

2.2.1.3 Монтаж электрических цепей газоанализатора производить
по схеме соединений, приведенной на рисунке 2.1, в следующем порядке:

1) монтаж заземляющего проводника производить с помощью наружно-
го заземляющего зажима, обозначенного «». Заземляющий проводник из
голого медного или алюминиевого провода при открытой прокладке должен
иметь минимальное сечение 4 или 6 мм² соответственно. Заземляющий про-
водник из изолированного медного или алюминиевого провода при откры-
той прокладке должен иметь минимальное сечение 1,5 или 2,5 мм² соот-
ветственно;

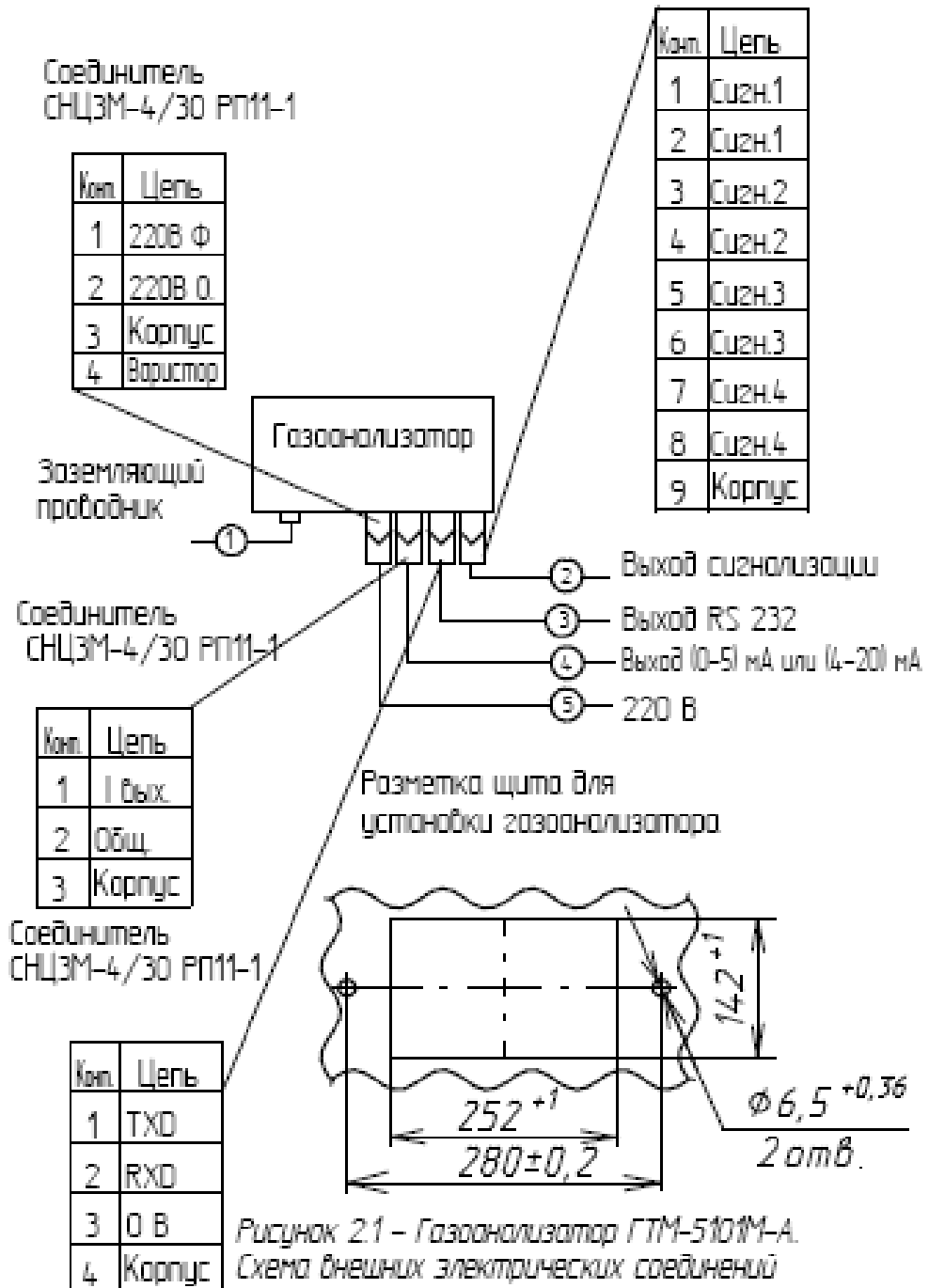
2) монтаж силовой линии питания и сигнализации производить в со-
ответствии с правилами, действующими на объекте;

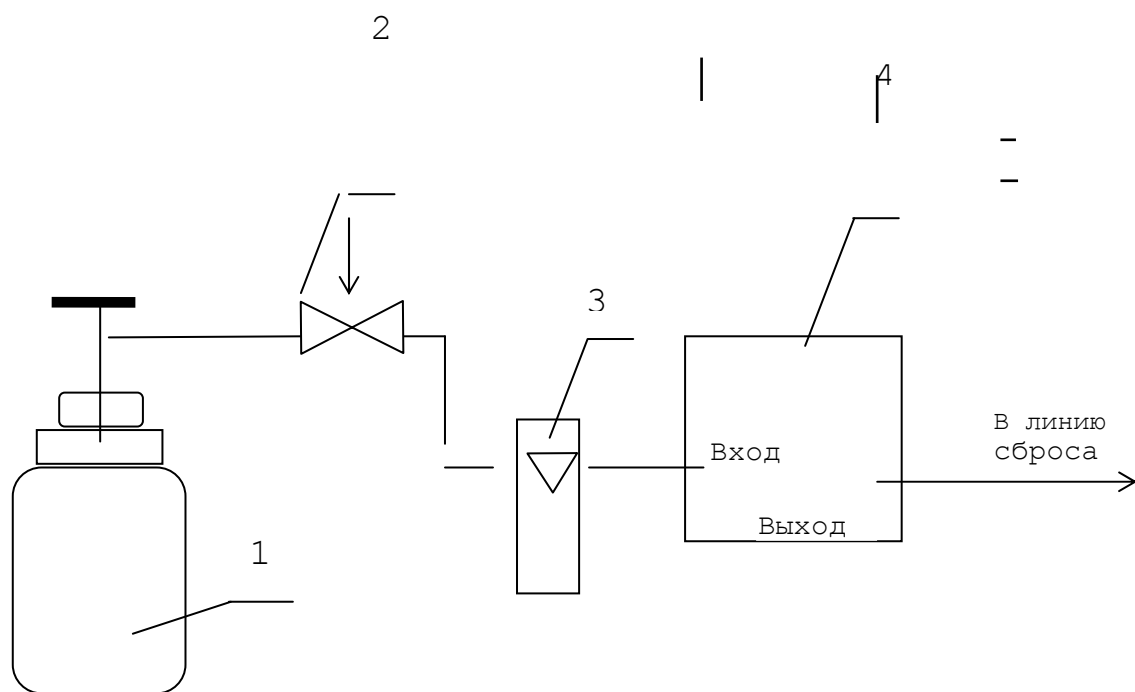
3) монтаж линии токового выхода производить экранированным про-
водом в изоляционной оболочке с сечением жилы не менее 0,15 мм².

4) у разъема «СЕТЬ» установить перемычку между контактами 3 и 4.
Экран заземлить.

2.2.1.4 Подключение газоанализатора к газовому каналу объекта
производить по схеме, приведенной на рисунке 2.2.

Соединитель СНЦЗМ-24/30 РП11-1





- 1 - баллон с ГСО-ПГС;
- 2 - вентиль точной регулировки;
- 3 - ротаметр;
- 4 - газоанализатор.

Газовые соединения выполнить трубкой ПВХ 6x1,5.

Рисунок 2.2 - Схема подключения баллона с ГСО-ПГС к газоанализатору

2.2.2 Подготовка газоанализаторов к использованию

2.2.2.1 Подготовка газоанализатора к работе включает в себя:

- 1) включение и прогрев газоанализатора;
- 2) установку расхода газовой смеси;
- 3) корректировку показаний газоанализатора;
- 4) установку порогов срабатывания сигнализации.

2.2.2.2 Включение и прогрев газоанализатора

2.2.2.2.1 Перед включением газоанализатора необходимо:

- проверить наличие пломб;
- произвести осмотр корпуса на предмет отсутствия механических повреждений.

2.2.2.2.2 Снять крышку, закрывающую органы управления газоанализатора.

2.2.2.2.3 Включить питание газоанализатора тумблером СЕТЬ. При этом индикатор СЕТЬ на передней панели газоанализатора должен непрерывно светиться, на цифровом отсчетном устройстве на 30 с должно появиться сообщение о начале прогрева «ПРОГ», после чего газоанализатор перейдет в режим индикации показаний.

2.2.2.3 Установка расхода газовых смесей

2.2.2.3.1 В период времени прогрева произвести регулировку расхода ГСО-ПГС через газоанализатор.

2.2.2.3.2 Регулировка расхода должна осуществляться вентилем РАСХОД, подключенным к входу газоанализатора.

2.2.2.4 Корректировка показаний газоанализатора

2.2.2.4.1 Корректировка показаний газоанализатора включает в себя корректировку нулевых показаний и корректировку чувствительности.

При корректировке использовать ГСО-ПГС, приведенные в приложении Б.

2.2.2.4.2 Для корректировки нулевых показаний необходимо выполнить следующие действия:

- 1) пропустить через газоанализатор ГСО-ПГС №1 в течение 3 мин;
- 2) убедиться в установлении показаний концентрации на цифровом отсчетном устройстве;

3) нажать кнопку «Р» (продолжительность нажатия не более 2,5 с), при этом должны мигать первый и второй светодиоды «СИГНАЛИЗАЦИЯ», а на цифровом отсчетном устройстве появится сообщение «ПГС 1». Через 4 - 5 с на цифровом отсчетном устройстве появится значение ПГС в %, объемной доли.

Если значения показаний на табло газоанализатора отличается от нулевых, то с помощью кнопок «+» и «-» установить нулевые показания;

4) нажать кнопку «Р» (продолжительность нажатия не более 2,5 с), при этом газоанализатор автоматически откорректирует нулевые показания, после чего газоанализатор перейдет в режим измерений.

2.2.2.4.3 Для корректировки чувствительности газоанализатора необходимо выполнить следующие действия:

1) пропустить через газоанализатор ГСО-ПГС №3 в течение 3 мин;
2) убедиться в установлении показаний на цифровом отсчетном устройстве;

3) нажать два раза кнопку «Р» с интервалом не более 4 с, при этом после первого нажатия должны мигать первый и второй светодиоды «СИГНАЛИЗАЦИЯ», а на цифровом отсчетном устройстве должна быть надпись «ПГС 1». После второго нажатия на кнопку «Р» должны замигать третий и четвертый светодиоды «СИГНАЛИЗАЦИЯ», а на цифровом отсчетном устройстве должно появиться сообщение «ПГС 3» в течение (4 - 5) с, после чего на цифровом отсчетном устройстве появится значение, соответствующее концентрации кислорода в ГСО-ПГС. Если оно не соответствует указанному в паспорте на ГСО-ПГС, то с помощью кнопок «+» и «-» установить его равным паспортному;

4) нажать кнопку «Р» (продолжительность нажатия - не более 2,5 с), после этого газоанализатор автоматически откорректирует чувствительность, после чего газоанализатор перейдет в режим измерений.

2.2.2.4.4 В случае ошибки оператора при корректировке по ГСО-ПГС (нулевых показаний - по ГСО-ПГС №3 или чувствительности газоанализатора - по ГСО-ПГС №1) необходимо после выхода в режим измерений повторить операции по п.2.2.2.4.2, 2.2.2.4.3 соответственно.

2.2.2.5 Установка порогов срабатывания сигнализации

2.2.2.5.1 Нажать кнопку «Р», удерживая ее до появления на цифровом отсчетном устройстве надписи «ПОР1» и мигания первого светодиода СИГНАЛИЗАЦИЯ. Через (4 - 5) с на цифровом отсчетном устройстве появится значение срабатывания первого порога в %, об.доля.

Нажать кнопку «Р» (продолжительность нажатия - не более 2,5 с), значение первого порога срабатывания записывается в память.

Аналогичные действия необходимо проделать для установки остальных порогов срабатывания.

Нажать кнопку «Р» (продолжительность нажатия - не более 2,5 с), при этом газоанализатор перейдет в режим измерений.

2.2.2.5.2 Для корректировки значения одного из порогов сигнализации необходимо выполнить следующие действия:

1) нажать кнопку «Р», удерживая ее до появления на цифровом отсчетном устройстве надписи «ПОР1», при этом первый светодиод СИГНАЛИЗАЦИЯ должен прерывисто светиться;

2) коротким нажатием кнопки «Р» (продолжительность нажатия - не более 2,5 с) выбрать необходимый порог сигнализации;

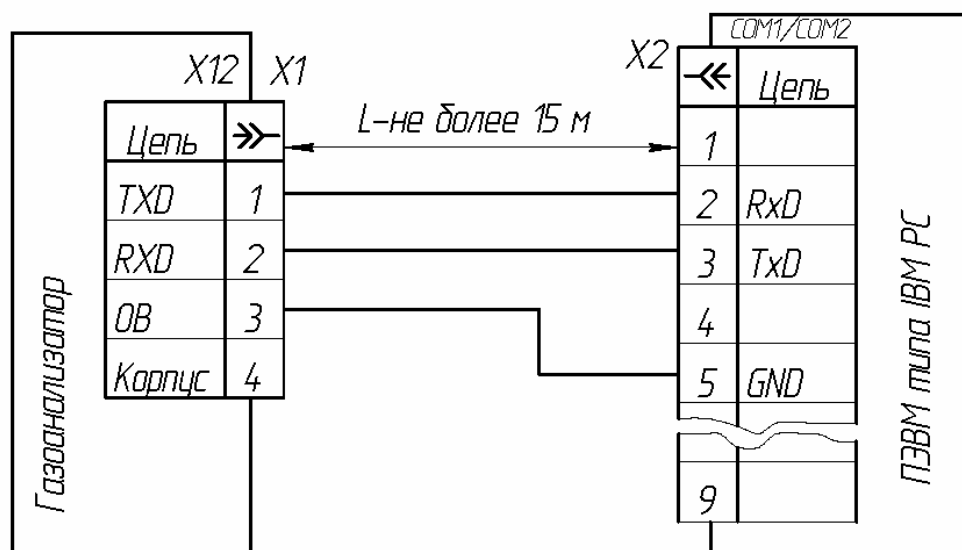
3) кнопками «+» и «-» откорректировать значение порога срабатывания;

4) нажать кнопку «Р» (продолжительность нажатия - не более 2,5 с), при этом газоанализатор перейдет в режим измерений.

2.2.2.5.3 Закрыть крышками органы регулировки газоанализатора и подключить газовую линию для подачи анализируемой среды.

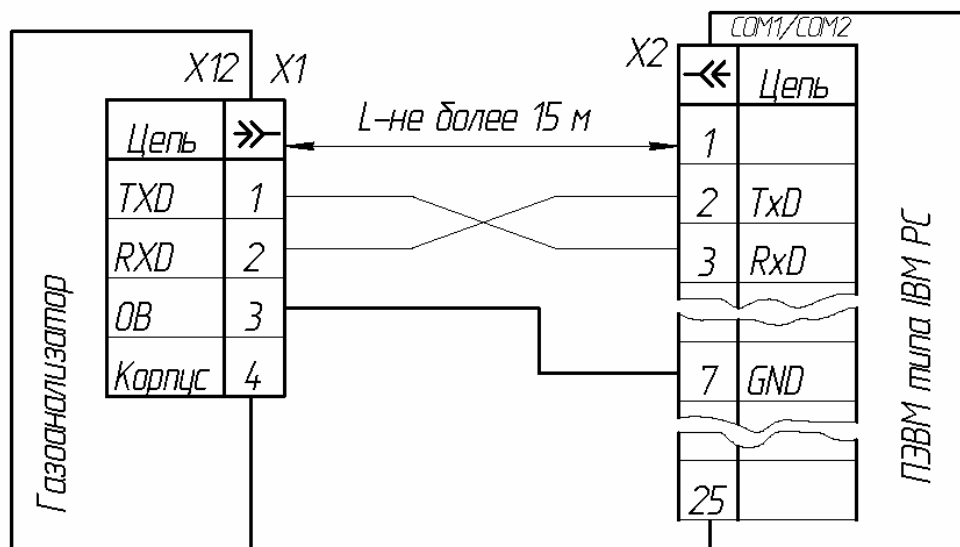
2.2.2.6 Для подключения ПЭВМ к газоанализатору собрать схему согласно рисунку 2.3. При этом ПЭВМ должна соответствовать следующим требованиям:

ОС Windows' 9X или ОС Windows' XP, 2 МБ свободного пространства на жестком диске, 16 МБ-РАМ или выше.



X1 – соединитель СНЦЗМ-4/30-РП11-1 из ЗИП; X2 – розетка DB-9F

а) COM1/COM2 – вилка DB-9M



X1 – соединитель СНЦЗМ-4/30-РП11-1 из ЗИП; X2 – розетка DB-25 F

б) COM1/COM2 – вилка DB-25M

Рисинок 2.3 – Схема подключения газоанализатора к ПЭВМ

Включить ПЭВМ. Скопировать содержимое дискеты (LINK-GTM5101M), взятой из ЗИП, на жесткий диск ПЭВМ в отдельную папку. Загрузить программу в ПЭВМ с жесткого диска. Включить газоанализатор. На экране ПЭВМ должна высветиться «передняя панель» газоанализатора. Нажать с помощью «мыши» кнопку «Вкл.связь» на дисплее ПЭВМ после окончания времени прогрева газоанализатора, при этом надпись на кнопке сменится на «Откл.связь». На экране ПЭВМ рядом с кнопкой «Откл.связь» должен светиться зеленым цветом индикатор. Подать ГСО-ПГС №3 на вход газоанализатора. Дождаться установившихся значений на цифровом отсчетном устройстве газоанализатора. На экране ПЭВМ должно высветиться то же значение концентрации, что и на цифровом отсчетном устройстве газоанализатора. Более полное описание работы программы находится в пункте меню «Помощь» или по нажатию клавиши F1.

2.3 Использование газоанализаторов

2.3.1 Порядок работы

2.3.1.1 К работе с газоанализаторами допускаются лица, прошедшие инструктаж по технике безопасности и изучившие настоящее руководство по эксплуатации.

2.3.1.2 Подготовленный к работе согласно п. 2.2 газоанализатор обеспечивает автоматический анализ подаваемой на его вход газовой смеси и замыкание (размыкание) внешних сигнальных цепей при достижении объемной доли кислорода в анализируемой среде установленных пороговых значений.

2.3.1.3 Периодически, но не реже одного раза в 30 сут проводить корректировку нулевых показаний и чувствительности газоанализатора.

2.3.1.4 Анализ газовой смеси производится непрерывно, за исключением времени проведения технического обслуживания в соответствии с разделом 3. Для выключения газоанализатора необходимо отключить электропитание и перекрыть подачу газовой смеси на его вход.

2.3.2 Возможные неисправности и способы их устранения

2.3.2.1 Возможные неисправности и способы их устранения приведены в таблице 2.1.

Таблица 2.1

Наименование неисправности и внешние признаки	Вероятная причина	Способ устранения
1 При включении кнопкой СЕТЬ питания газоанализатора цифровое отсчетное устройство погашено, нет свечения светодиода СЕТЬ	Перегорел предохранитель	Заменить предохранитель
2 На цифровом отсчетном устройстве появилась надпись «ADC-» при включении (или во время работы) газоанализатора	Выход из строя АЦП	Устраняется предприятием-изготовителем
3 На цифровом отсчетном устройстве появилась надпись «FLES» при включении (или во время работы) газоанализатора	Выход из строя микросхемы энерго-независимой памяти	Устраняется предприятием-изготовителем
4 На цифровом отсчетном устройстве во время корректировки чувствительности появилась надпись «Err1»	1 Ошибка оператора (корректируется чувствительность на ГСО-ПГС №1) 2 Падение чувствительности ниже допустимой величины	1 Корректировать чувствительность на ГСО-ПГС №3 2 Устраняется предприятием-изготовителем

3 Техническое обслуживание

3.1 Техническое обслуживание газоанализаторов включает:

- 1) корректировку нулевых показаний и корректировку чувствительности по п.2.2.2.4 не реже одного раза в 30 сут;
- 2) поверку газоанализатора один раз в два года в соответствии с приложением А;
- 3) дезактивацию не реже одного раза в год.

3.2 Дезактивация

3.2.1 При дезактивации промыть раствором для группы по дезактивации № 4 по ОТТ 08042462 панели, корпус, кожухи газоанализатора.

3.2.2 Для промывки газового канала перевернуть газоанализатор на 180° вокруг оси, перпендикулярной лицевой панели газоанализатора. Промыть газовый канал газоанализатора 1 л раствора № 2 для группы по дезактивации №2 по ОТТ 08042462, затем промыть 1 л дистиллированной воды, затем – 1 л раствора №1 для группы по дезактивации № 2 по ОТТ 08042462. Продуть газовый канал сжатым воздухом с расходом $(0,7 \pm 0,2)$ л/мин в течение 3 мин.

3.2.3 Промыть газовый канал газоанализатора 1 л спирта этилового C_2H_5OH . Продуть газовый канал сжатым воздухом с расходом $(0,7 \pm 0,2)$ л/мин в течение 3 мин.

3.2.4 Установить газоанализатор в рабочее положение, включить, выдержать во включенном состоянии не менее 24 ч. Откорректировать нулевые показания и чувствительность по п.2.2.2.4.

4 Хранение

4.1 Хранение газоанализатора в упаковке должно соответствовать условиям группы 3 (Ж3) по ГОСТ 15150-69. Данные условия хранения относятся к хранилищам изготовителя и потребителя.

4.2 Условия хранения газоанализаторов после снятия упаковки не должны отличаться от предельных условий эксплуатации и должны соответствовать температуре окружающего воздуха от 1 до 60 °С и относительной влажности воздуха до 98 % при температуре 35 °С и более низких температурах без конденсации влаги.

4.3 В условиях складирования газоанализатор должен храниться на стеллажах.

4.4 Воздух помещений, в которых хранятся газоанализаторы, не должен содержать вредных примесей, вызывающих коррозию.

5 Транспортирование

5.1 Условия транспортирования газоанализатора должны соответствовать условиям группы 3 (Ж3) по ГОСТ 15150-69.

5.2 Газоанализатор должен транспортироваться всеми видами транспорта в крытых транспортных средствах.

5.3 Во время погрузочно-разгрузочных работ и транспортирования ящики не должны подвергаться резким ударам и воздействию атмосферных осадков.

Приложение А
(обязательное)

Государственная система обеспечения единства измерения

Газоанализаторы ГТМ-5101М-А

Методика поверки

Настоящая методика поверки распространяется на газоанализаторы ГТМ-5101М-А (в дальнейшем - газоанализаторы) и устанавливает методику их первичной поверки (при выпуске из производства, после ремонта) и периодической поверки в процессе эксплуатации.

Межповерочный интервал - 1 год.

А.1 Операции поверки

А.1.1 При проведении поверки должны быть выполнены операции, указанные в таблице А.1.1.

Таблица А.1.1

Наименование операции	Номер пункта методики поверки	Проведение операции при поверке	
		первичной	периодической
1) Внешний осмотр	А.6.1	Да	Да
2) Опробование	А.6.2		
- проверка герметичности	А.6.2.1	Да	Да
- проверка электрического сопротивления изоляции	А.6.2.2	Да	Да
- проверка электрической прочности изоляции	А.6.2.3	Да	Нет
3) Определение метрологических характеристик	А.6.3		
- определение основной приведенной погрешности	А.6.3.1	Да	Да
- определение вариации показаний	А.6.3.2	Да	Да
- определение погрешности срабатывания сигнализации	А.6.3.3	Да	Да

А.1.2 При получении отрицательных результатов при проведении той или иной операции поверка газоанализаторов прекращается.

А.2 Средства поверки

А.2.1 При проведении поверки должны быть применены средства указанные в таблице А.2.1.

Таблица А.2.1

Номер пункта методики поверки	Наименование и тип основного или вспомогательного средства поверки; обозначение нормативного документа, регламентирующего технические требования и (или) метрологические (МХ) и основные технические характеристики средства поверки
А.4.1	Термометр лабораторный ТЛ-2М, диапазон измерений (0 - 100) °С, цена деления 1 °С, ТУ 22-2021.033-88.
А.4.1	Барометр-анероид М-67, диапазон изменения (610 - 790) мм рт.ст., ТУ 25-04-1797-75
А.4.1	Психрометр аспирационный электрический М-34, предел измерения (10 - 100) %, ТУ 25-1607.054-85
А.6	Секундомер СОПр-2а-5 кл.3; ТУ 25-1894.003-90
А.6.2.1	Манометр образцовый МО-250-0,25 МПа-0,25, ТУ25-05-1664-74
А.6.2.2	Мегаомметр Ф4101, диапазон измерения (0 - 100) МОм, погрешность ± 2,5 %, ГОСТ 9038-90,
А.6.2.3	Универсальная пробойно - испытательная установка УПУ-10М, переменное напряжение (1 - 10) кВ; ОН 0972029-80,
А.6.2	Азот газообразный по ГОСТ 9293-74 в баллоне под давлением
А.6.3	Миллиамперметр М 1104, кл.0,2; ГОСТ 5.259-69
А.6.3	Поверочные газовые смеси (ГСО-ПГС) по ТУ 6-16-2956-92, согласно Приложению Б
А.6.2; А.6.3	Ротаметр РМ-А-0.063 ГУЗ кл.4; ТУ 25-02.070213-82
А.6.2; А.6.3	Вентиль точной регулировки ВТР, РУ-150 атм., ИВЯЛ.306249.006
А.6.2; А.6.3	Трубка поливинилхлоридная гибкая 6х1,5 мм, ТУ 6-01-2-120-73

А.2.2 Все основные средства поверки должны иметь действующие свидетельства о поверке, поверочные газовые смеси в баллонах под давлением - действующие паспорта.

А.2.3 Допускается применение других средств поверки, отличных от перечисленных, метрологические характеристики которых не хуже указанных.

А.3 Требования безопасности

А.3.1 Требования техники безопасности при эксплуатации баллонов со сжатыми газами должны соответствовать "Правилам устройства и безопасной эксплуатации сосудов, работающих под давлением" (ПБ-03-576-03), утвержденным Постановлением Госгортехнадзора России от 11.06.2003 г. №91.

А.3.2 Не допускается сбрасывать ГСО-ПГС в атмосферу рабочих помещений.

А.3.3 Газоанализатор и средства поверки должны быть надежно заземлены.

А.3.4 Помещение, в котором проводят поверку, должно быть оборудовано приточно-вытяжной вентиляцией.

А.3.5 Газоанализатор должен быть установлен в невзрывоопасном помещении.

А.4 Условия поверки

А.4.1 При проведении поверки соблюдают следующие условия:

- температура окружающего воздуха, °С 20 ± 5 ;
- относительная влажность, % 30 – 80;
- атмосферное давление, кПа $101,3 \pm 4$;
(мм рт.ст.) (760 ± 30) ;
- расход ГСО-ПГС, л/мин $0,7 \pm 0,2$;
- механические воздействия, внешние электрические и магнитные поля (кроме поля Земли), влияющие на метрологические характеристики, должны быть исключены.

А.5 Подготовка к поверке

А.5.1 Перед проведением поверки выполнить следующие подготовительные работы:

- ознакомиться с руководством по эксплуатации ИБЯЛ.413231.009 РЭ;
- подготовить газоанализаторы к работе в соответствии с требованиями руководства по эксплуатации ИБЯЛ.413231.009 РЭ;
- выполнить мероприятия по обеспечению условий безопасности;
- проверить наличие паспортов и сроки годности поверочных газовых смесей;
- выдержать баллоны с ГСО-ПГС в помещении, в котором проводят поверку, в течение 24 ч, а поверяемые газоанализаторы в течение 2 ч;
- подготовить к работе средства поверки в соответствии с требованиями их эксплуатационной документации.

А.6 Проведение поверки

А.6.1 Внешний осмотр

А.6.1.1 При внешнем осмотре устанавливается соответствие газоанализаторов следующим требованиям:

- 1) отсутствие механических повреждений (царапин, вмятин и др.), влияющих на метрологические характеристики газоанализатора;
- 2) наличие пломб;
- 3) наличие маркировки газоанализатора, согласно п. 1.1.6 ИБЯЛ.413231.009 РЭ;
- 4) исправность органов управления, настройки и корректировки (кнопки, переключатели и др.);
- 5) комплектность газоанализатора в соответствии с п.1.1.3 ИБЯЛ.413231.009 РЭ (при первичной поверке);
- 6) заземляющие зажимы (болты, гайки) должны быть заземлены, на них не должно быть ржавчины;
- 7) наличие всех видов крепежа. Все крепежные винты и болты должны быть равномерно и плотно затянуты.

А.6.1.2 Газоанализатор считается выдержавшим внешний осмотр, если он соответствует указанным выше требованиям.

А.6.2 Опробование

А.6.2.1 Проверка герметичности в газовом канале

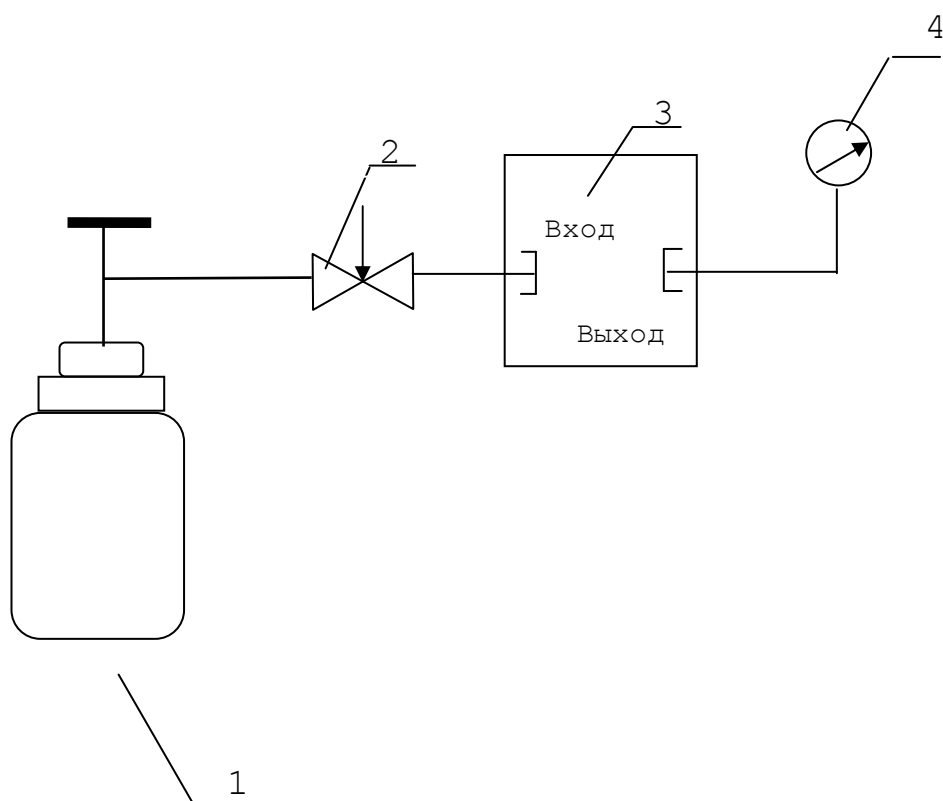
А.6.2.1.1 Проверку герметичности газового канала проводить при отключенном электрическом питании, азотом по ГОСТ 9293-74, по схеме, приведенной на рисунке А.1.

А.6.2.1.2 Открыть запорный вентиль баллона и вентилем точной регулировки установить по манометру давление:

- 200 кПа ($2,04 \text{ кгс/см}^2$) для газоанализаторов класса 3Н;
- 29,4 кПа ($0,3 \text{ кгм/см}^2$) для газоанализаторов класса 4Н;

А.6.2.1.3 Закрывать вентиль баллона, пережать зажимом трубку после вентилем точной регулировки и через 10 мин и 30 мин зафиксировать давление в газовом канале.

А.6.2.1.4 Газоанализатор считается выдержавшим испытание, если падение давления в газовом канале за 30 мин не превышает 2 кПа (0,02 кгс/см²).



1 - баллон с азотом;

2 - вентиль точной регулировки;

3 - газоанализатор;

4 - манометр.

Газовые соединения выполнить трубкой ПВХ 6x1,5

Рисунок А.1 - Схема для проверки герметичности газового канала

А.6.2.2 Проверка электрического сопротивления изоляции

А.6.2.2.1 Проверку электрического сопротивления изоляции проводить при отключенном электрическом питании, сетевой переключатель должен быть в положении "включено". Газовый канал газоанализатора должен быть заполнен окружающим воздухом.

ВНИМАНИЕ! При проверке перемычка между контактами 3 и 4 разъема Х1 «СЕТЬ» должна быть демонтирована.

А.6.2.2.2 Проверку электрического сопротивления изоляции проводить при помощи мегаомметра Ф4101 при напряжении 500 В.

Подключить мегаомметр между:

- зажимом заземления и соединенными вместе контактами 1, 2 разъема «СЕТЬ» - для цепей питания;

- зажимом заземления и соединенными вместе контактами цепи сигнализации на разъеме «СИГН». - для цепей сигнализации.

А.6.2.2.3 Газоанализатор считается выдержавшим испытание, если электрическое сопротивление изоляции не менее 40 МОм.

А.6.2.3 Проверка электрической прочности изоляции

А.6.2.3.1 Проверку проводить на универсальной пробойной установке УПУ-10М.

А.6.2.3.2 Газовый канал газоанализатора должен быть заполнен окружающим воздухом, электрическое питание - отключено, а сетевой переключатель - включен.

ВНИМАНИЕ! При проверке перемычка между контактами 3 и 4 разъема Х1 «СЕТЬ» должна быть демонтирована.

А.6.2.3.3 Испытательное напряжение, практически синусоидальной формы, частотой 50 Гц и действующим значением:

- 1500 В для цепей питания прикладывать между зажимом заземления и соединенными вместе контактами 1, 2 разъема «СЕТЬ»;

- 500 В для цепей сигнализации прикладывать между зажимом заземления и соединенными вместе контактами цепи сигнализации на разъеме «СИГН»;

Испытательное напряжение изменять от 0 до заданного значения за время от 5 до 20 с. Снижение испытательного напряжения от заданного значения до нуля осуществлять в течение такого же времени.

А.6.2.3.4 Газоанализатор считается выдержавшим испытание, если за время испытаний не наблюдается признаков пробоя изоляции или поверхностного перекрытия изоляции.

А.6.3 Определение метрологических характеристик

А.6.3.1 Определение основной приведенной погрешности

А.6.3.1 Определение метрологических характеристик проводят с использованием ГСО-ПГС по схеме, приведенной на рисунке А.2.

Перечень ГСО-ПГС и их метрологические характеристики приведены в Приложении В.

Для определения основной приведенной погрешности следует собрать схему, приведенную на рисунке А.2, и подать на вход газоанализаторов ГСО-ПГС кислород - азот в последовательности №№ 1-2-3-2-1-3 (Приложение В).

А.6.3.1.2 Отсчет показаний газоанализаторов по цифровому дисплею и миллиамперметру, подключенному к токовому выходу газоанализатора, на каждом ГСО-ПГС осуществлять через 3 мин после подачи.

А.6.3.1.3 Рассчитать значение объемной доли кислорода по токовому выходному сигналу по формуле

$$A = \frac{(I - I_H)}{(I_B - I_H)} \cdot (A_B - A_H), \quad (A.1)$$

где I - выходной токовый сигнал газоанализатора при подаче j -ой ГСО-ПГС, мА;

A_v, A_n – значения, соответствующие верхней и нижней границам диапазона измерений объемной доли кислорода, %.

I_v, I_n – верхняя и нижняя границы диапазона выходного токового сигнала, мА.

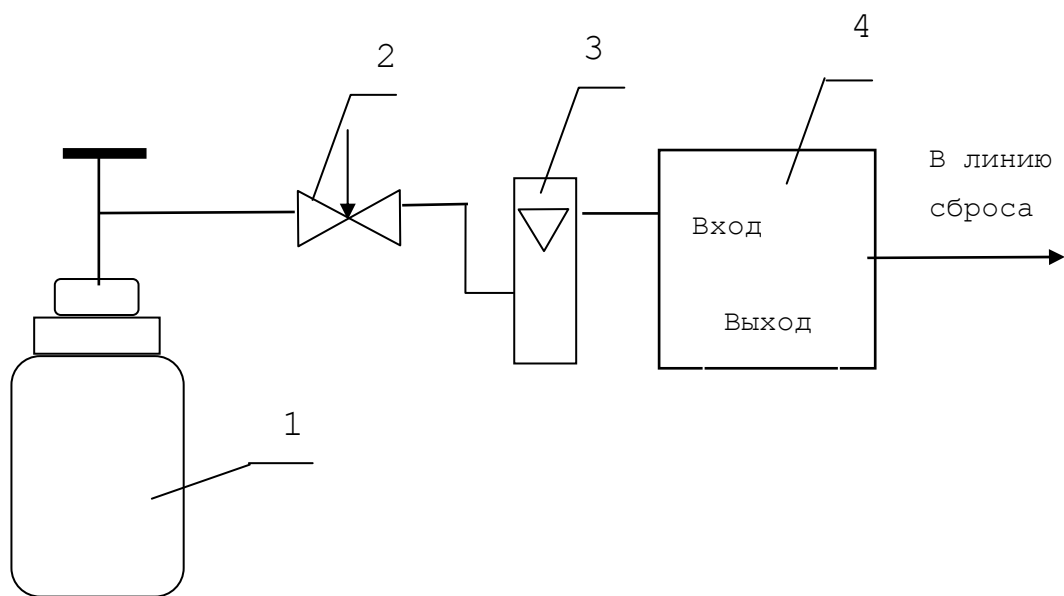
А.6.3.1.4 В каждой точке проверки определить значение основной приведенной погрешности по формуле

$$\gamma = \frac{A_j - A_o}{A_v - A_n} \cdot 100, \quad (\text{А.2})$$

где A_j – результат измерений объемной доли кислорода (по показаниям дисплея и рассчитанные по выходному токовому сигналу) при подаче j -ой ГСО-ПГС, объемная доля кислорода, %;

A_o – объемная доля кислорода в j -ой ГСО-ПГС, указанная в паспорте на ГСО-ПГС, %;

А.6.3.1.5 Газоанализатор считается выдержавшим испытание, если основная приведенная погрешность по всем измерительным каналам во всех точках поверки не превышает ± 4 % ($\pm 2,5$ % для газоанализаторов исполнений ИВЯЛ.413231.009-06...-08, -16...-18, -36...-38, ± 5 % для газоанализаторов исполнений ИВЯЛ.413231.009-40, -41, -50, -51, -60, -61



- 1 - баллон с ГСО- ПГС;
- 2 - вентиль точной регулировки;
- 3 - ротаметр;
- 4 - газоанализатор.

Газовые соединения выполнить трубкой ПВХ 6х1,5.

Рисунок А.2 - Схема подключения баллонов с ГСО-ПГС для определения метрологических характеристик газоанализаторов

А.6.3.2 Определение вариации показаний

А.6.3.2.1 Определение вариации выходного сигнала газоанализатора допускается проводить одновременно с определением основной приведенной погрешности газоанализатора по п. А.6.3.1 при подаче ГСО-ПГС № 2.

А.6.3.2.2 Значение вариации показаний (δ), в долях от основной приведенной погрешности, определяют по формуле

$$\delta = \frac{A_{2Б} - A_{2М}}{(A_{В} - A_{Н})_{\text{зд}}} \cdot 100 \quad (\text{А.3})$$

где $A_{2Б}, A_{2М}$ - показания газоанализатора при подходе к точке поверки со стороны больших (меньших) значений объемной доли кислорода, %.

А.6.3.2.3 Газоанализатор считается выдержавшим испытание, если вариация выходного сигнала не превышает 0,5 в долях от пределов допускаемой основной приведенной погрешности.

А.6.3.3 Определение погрешности срабатывания сигнализации

А.6.3.3.1 Газоанализатор должен находиться в режиме измерения. Нажать кнопку «+» и не отпустить до тех пор, пока не появится надпись «tEst». Через промежуток времени около 5 с на цифровом отсчетном устройстве высветится начальное значение диапазона измерения.

А.6.3.3.2 Нажатием кнопки «+» увеличить показания на цифровом отсчетном устройстве до значений, при которых срабатывает «СИГНАЛИЗАЦИЯ 2».

А.6.3.3.3 Нажатием кнопки «-» уменьшить показания на цифровом отсчетном устройстве до значений, при которых отключается «СИГНАЛИЗАЦИЯ 2».

А.6.3.3.4 Зафиксировать показания газоанализаторов в момент срабатывания сигнализации

А.6.3.3.5 Повторить операции по пп. А.6.3.3.3 и А.6.3.3.4 для всех порогов срабатывания сигнализации.

А.6.3.3.6 Определить в каждой точке проверки значение погрешности срабатывания сигнализации ($\gamma_{сг}$, %) по формуле

$$\gamma_{сг} = \frac{A_{сг} - A_0}{(A_B - A_1) \cdot \gamma_0} \cdot 100, \quad (A.4)$$

где $A_{сг}$ – показания газоанализатора, при которых сработала (отключилась) сигнализация по проверяемому порогу, объемная доля кислорода, %;

A_0 – установленное значение уровня срабатывания сигнализации, объемная доля кислорода, %.

А.6.3.3.7 Газоанализатор считается выдержавшим испытание, если погрешность срабатывания сигнализации не превышает 0,2 в долях от пределов допускаемой основной приведенной погрешности.

А.7 Оформление результатов поверки

А.7.1 При проведении поверки газоанализаторов составляют протокол результатов поверки произвольной формы.

А.7.2 Газоанализатор, удовлетворяющий требованиям настоящей методики, признают годными к применению и клеймят путем нанесения оттиска поверительного клейма на корпусе газоанализатора, делают соответствующую отметку в руководстве по эксплуатации или, при периодической поверке, выдают свидетельство о поверке установленной формы согласно ПР 50.2.006-94.

А.7.3 При отрицательных результатах поверки клеймо предыдущей поверки гасят, эксплуатацию газоанализатора запрещают и направляют в ремонт. В технической документации делают отметку о непригодности, выдают извещение установленной формы согласно ПР 50.2.006-94 с указанием причин непригодности и аннулируют свидетельство о поверке.

Приложение Б
(обязательное)

Перечень ГСО-ПГС, необходимых при поверке газоанализаторов

№ ГСО-ПГС	Компонентный состав ГСО-ПГС	Диапазоны измерения кислорода, объемная доля, %	Характеристика ГСО-ПГС			Номер ГСО-ПГС по Госреестру или обозначение НТД
			Концентрация измеряемого компонента, объемная доля, %	Пределы допускаемого отклонения, объемная доля, %	Пределы допускаемой погрешности аттестации, объемная доля, %	
Кислород - азот						
1	Азот особой или повышенной чистоты ГОСТ 9293-74					
2 3	O ₂ -азот	0 - 1	0,50 0,95	± 0,05 ± 0,05	± 0,02 ± 0,02	3716-87 3718-87
2 3	O ₂ -азот	0 - 2	0,95 1,90	± 0,05 ± 0,10	± 0,02 ± 0,03	3718-87 3721-87
2 3	O ₂ -азот	0 - 3	1,90 2,75	± 0,10 ± 0,25	± 0,03 ± 0,05	3721-87 3722-87
2 3	O ₂ -азот	0 - 5	2,50 4,75	± 0,25 ± 0,25	± 0,05 ± 0,05	3722-87 3722-87
2 3	O ₂ -азот	0 - 10	4,75 9,5	± 0,25 ± 0,5	± 0,05 ± 0,10	3722-87 3724-87
2 3	O ₂ -азот	0 - 21	10,5 20	± 0,5 ± 1,0	± 0,1 ± 0,1	3726-87 3720-87
Кислород - дымовые газы						
1	CO ₂ - азот		9,5 Ост.	± 1,0	± 0,1	3777-87

№ ГСО-ПГС	Компонентный состав ГСО-ПГС	Диапазоны изменения кислорода, объемная доля, %	Характеристика ГСО-ПГС			Номер ГСО-ПГС по Госреестру или обозначение НТД
			Концентрация измеряемого компонента, объемная доля, %	Пределы допускаемого отклонения, объемная доля, %	Пределы допускаемой погрешности аттестации, объемная доля, %	
2	O ₂ - CO ₂ - азот	0 - 2	0,95	± 0,05	± 0,02	4053-87
3			9,5	± 1,0	± 0,1	
3	O ₂ - CO ₂ - азот	0 - 2	1,90	± 0,10	± 0,03	4054-87
2			9,5	± 1,0	± 0,1	
2	O ₂ - CO ₂ - азот	0 - 5	2,50	± 0,25	± 0,05	4055-87
3			9,5	± 1,0	± 0,1	
3	O ₂ - CO ₂ - азот	0 - 5	4,75	± 0,25	± 0,05	4055-87
2			9,5	± 1,0	± 0,1	

Продолжение приложения Б

№ ГСО-ПГС	Компонентный состав ГСО-ПГС	Диапазоны изменения кислорода, объемная доля, %	Характеристика ГСО-ПГС			Номер ГСО-ПГС по Госреестру или обозначение НТД
			Концентрация измеряемого компонента, объемная доля, %	Пределы допускаемого отклонения, объемная доля, %	Пределы допускаемой погрешности аттестации, объемная доля, %	

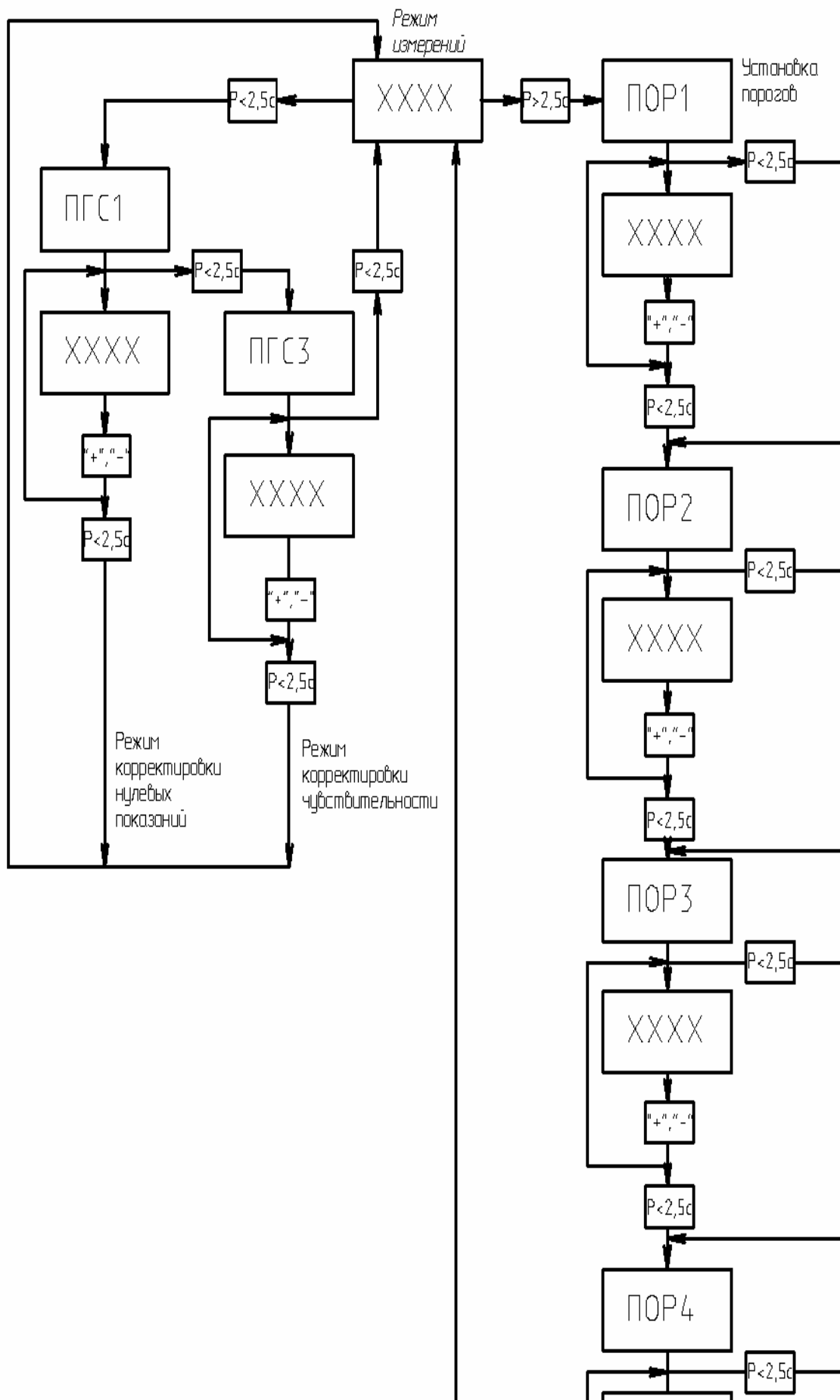
2	O ₂ - CO ₂ - азот	0 - 10	4,75	± 0,25	± 0,05	4055-87
			9,5	± 1,0	± 0,1	
3			Ост.			
			9,5	± 0,5	± 0,10	4056-87
			9,5	± 1,0	± 0,1	
			Ост.			

Примечания

1 Допускается использование ГСО-ПГС, не указанных в данном приложении, при условии соблюдения требований раздела 6 ГОСТ 13320-81.

Приложение Б
(справочное)

Схема управления режимами работы газоанализаторов ГТМ-5101М-А



Соединитель СНЦЗМ-24/30 РП11-1

Соединитель
СНЦЗМ-4/30 РП11-1

Конт.	Цепь
1	220В Ф
2	220В О.
3	Корпус
4	Варистор

Конт.	Цепь
1	Сигн.1
2	Сигн.1
3	Сигн.2
4	Сигн.2
5	Сигн.3
6	Сигн.3
7	Сигн.4
8	Сигн.4
9	Корпус

Заземляющий
проводник

Газоанализатор

Соединитель
СНЦЗМ-4/30 РП11-1

Конт.	Цепь
1	I Вых.
2	Общ.
3	Корпус

Соединитель
СНЦЗМ-4/30 РП11-1

Конт.	Цепь
1	TXD
2	RXD
3	0 В
4	Корпус

Разметка щита для
установки газоанализатора

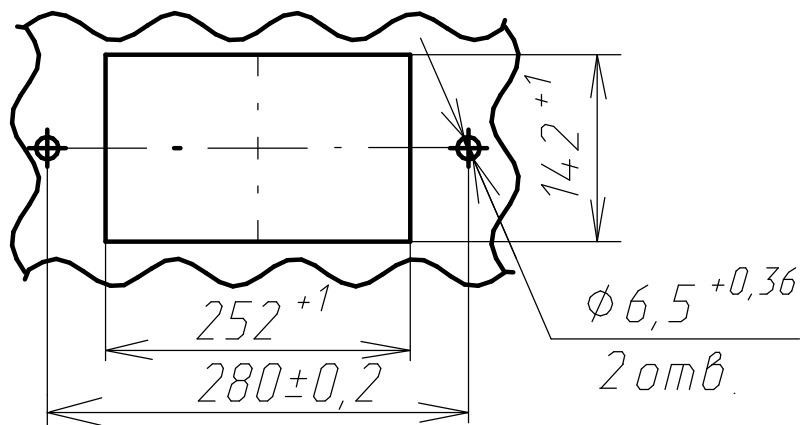


Рисунок 2.1 – Газоанализатор ГТМ-5101М-А.
Схема внешних электрических соединений

Инд. № подл.	Подп. и дата
Взам. инв. №	Инд. № дубл.
Подп. и дата	Подп. и дата

Изм.	Лист	№ докум.	Подп.	Дата
------	------	----------	-------	------

ИБЯЛ.413231.009 РЭ

Лист
26

По вопросам продаж и поддержки обращайтесь:
Астана +7(77172)727-132, Волгоград (844)278-03-48, Воронеж (473)204-51-73,
Екатеринбург (343)384-55-89, Казань (843)206-01-48,
Краснодар (861)203-40-90, Красноярск (391)204-63-61, Москва (495)268-04-70,
Нижний Новгород (831)429-08-12, Новосибирск (383)227-86-73,
Ростов-на-Дону (863)308-18-15, Самара (846)206-03-16,
Санкт-Петербург (812)309-46-40, Саратов (845)249-38-78, Уфа (347)229-48-12
Единый адрес: anp@nt-rt.ru
www.analitpribor.nt-rt.ru