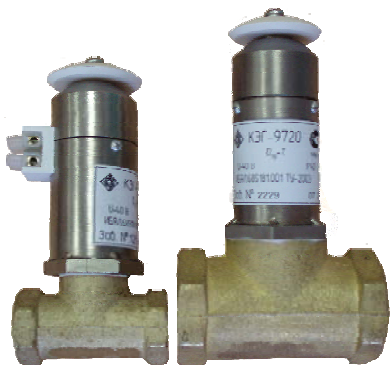


По вопросам продаж и поддержки обращайтесь:
 Астана +7(77172)727-132, Волгоград (844)278-03-48, Воронеж (473)204-51-73, Екатеринбург (343)384-55-89,
 Казань (843)206-01-48, Краснодар (861)203-40-90, Красноярск (391)204-63-61, Москва (495)268-04-70,
 Нижний Новгород (831)429-08-12, Новосибирск (383)227-86-73, Ростов-на-Дону (863)308-18-15, Самара (846)206-03-16,
 Санкт-Петербург (812)309-46-40, Саратов (845)249-38-78, Уфа (347)229-48-12
 Единый адрес: anp@nt-rt.ru
 www.analitpribor.nt-rt.ru

Клапана электромагнитные КЭГ-9720 (импульсные)



Предназначены для использования в системах дистанционного управления газогорелочными устройствами, отопительными установками в технологических трубопроводных системах для управления потоком топливных углеводородных газов (природного и сжиженного) в качестве запорного органа в комплекте СГГ6М и СГГ10-Б.

Область применения: установка в помещении котельных, работающих на газе; в жилом секторе коммунального хозяйства, оборудованного плитами, водогрейными колонками, отопительными котлами, работающими на газе.

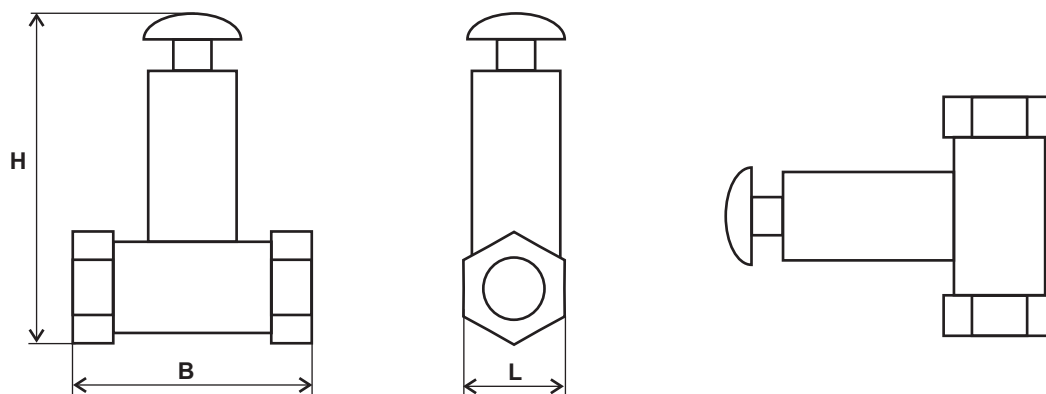
Клапаны - нормально открытые.

Герметичность затвора клапанов соответствует нормам класса А по ГОСТ 9544-93.

Основные технические характеристики

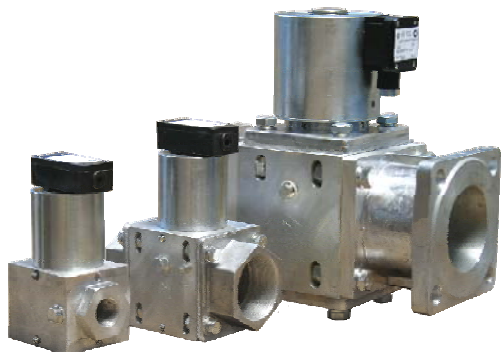
Характеристики	Значения	Примечание
Диаметр проходного отверстия Дпр, мм	15 20 25 32	ИБЯЛ.685181.001 ИБЯЛ.685181.001-01 ИБЯЛ.685181.001-02 ИБЯЛ.685181.001-21
Время закрытия, с, не более	1	
Диапазон рабочего давления, МПа	0 – 0,003	
Частота включения, 1/час	300	
Ресурс включений	1×10^6	
Пропускная способность, м ³ /ч (по воздуху): для Дпр= 15 мм для Дпр= 20 мм для Дпр= 25 мм для Дпр= 32 мм	0,6 0,9 1,3 5,0	при Рвх= 0,003 МПа и перепаде давления ΔР=0,003 МПа
Степень защиты	IP 40	
Температура окружающей среды, °С	-30 ÷ +40	
Габаритные размеры, мм, не более: L x H x B для Дпр= 15 мм для Дпр= 20 мм для Дпр= 25 мм для Дпр= 32 мм	50 x 125 x 65 50 x 135 x 65 60 x 150 x 80 65 x 160 x 95	масса, кг, не более 0,8 0,8 0,9 1,0
Напряжение управления клапаном, В	40	напряжение импульсное (длительность импульса не более 1 с)

Рабочее положение (вертикальное или горизонтальное):



По вопросам продаж и поддержки обращайтесь:
 Астана +7(77172)727-132, Волгоград (844)278-03-48, Воронеж (473)204-51-73, Екатеринбург (343)384-55-89,
 Казань (843)206-01-48, Краснодар (861)203-40-90, Красноярск (391)204-63-61, Москва (495)268-04-70,
 Нижний Новгород (831)429-08-12, Новосибирск (383)227-86-73, Ростов-на-Дону (863)308-18-15, Самара (846)206-03-16,
 Санкт-Петербург (812)309-46-40, Саратов (845)249-38-78, Уфа (347)229-48-12
 Единый адрес: anp@nt-rt.ru
 www.analitpribor.nt-rt.ru

Клапана электромагнитные КЭГ-9720



Предназначены для использования в системах дистанционного управления газогорелочных устройств паровых и водогрейных котлов, теплогенераторов, бытовых отопительных установок и в технологических трубопроводных системах для управления потоком газа в качестве запорно-регулирующего органа и органа безопасности.

Область применения: установка в помещении котельных, работающих на газе; в жилом секторе коммунального хозяйства, оборудованного плитами, водогрейными колонками, отопительными котлами, работающими на газе.

Клапаны - нормально закрытые.

Для присоединения к газопроводу выполнена резьба по ГОСТ 6357-73 или фланцы по ГОСТ 12815-80.
 Детали клапана выполнены из коррозионностойких материалов (алюминий, нержавеющая сталь).
 Седло клапана защищено от загрязнений фильтром на входе.
 Клапан оснащен системой электрического присоединения со встроенным выпрямителем и контактом заземления.
 Для подключения датчиков давления, контрольных приборов, трубопровода запальной горелки и других элементов в корпусе клапана имеются патрубок с резьбой 1/4".
 Герметичность затвора клапанов соответствует нормам класса А по ГОСТ 9544-93.

Основные технические характеристики

Характеристики	Значения	Примечание
Условный проход Ду, мм	20; 25; 32; 40; 50; 65; 80	
Время открытия/закрытия, с	1	
Диапазон давлений, МПа	0 – 0,4 0 – 0,1	Ду=20; 25; 65; 80 мм Ду=32; 40; 50; 65; 80 мм
Частота включения, 1/час	1000 300	Ду= 20;25;32;40;50 мм Ду= 65;80 мм
Ресурс включений	1×10^6 5×10^6	Ду= 20;25;32;40;50 мм Ду= 65;80 мм
Объемный расход, м ³ /ч (по воздуху): для Ду= 20 мм для Ду= 25 мм для Ду= 32 мм для Ду= 40 мм для Ду= 50 мм для Ду= 65 мм для Ду= 80 мм	3,6 4,9 160 180 200 250 440	при Pвх= 0,4 МПа при перепаде ΔP=0,01МПа при перепаде ΔP=0,01МПа при Pвх= 0,1 МПа при перепаде 0,0076 МПа
Напряжение питания, В	220	50 Гц;
Потребляемая мощность, ВА	35 75 90	Ду= 20;25;32;40;50 мм Ду= 65 мм Ду= 80 мм
Степень защиты	IP 65 IP 40	Ду= 65; 80 Ду= 20; 25; 32; 40; 50
Температура окружающей среды, °С	-30 ÷ +40	
Габаритные размеры, мм, не более: L x H x B Ду=20 мм Ду=25 мм Ду=32 мм Ду=40 мм Ду=50 мм Ду=65 мм Ду=80 мм	90 x 165 x 110 100 x 190 x 160 155 x 290 x 320	масса, кг, не более 2,5 2,8 3,7 3,9 4,2 13 15

По вопросам продаж и поддержки обращайтесь:
 Астана +7(77172)727-132, Волгоград (844)278-03-48, Воронеж (473)204-51-73, Екатеринбург (343)384-55-89,
 Казань (843)206-01-48, Краснодар (861)203-40-90, Красноярск (391)204-63-61, Москва (495)268-04-70,
 Нижний Новгород (831)429-08-12, Новосибирск (383)227-86-73, Ростов-на-Дону (863)308-18-15, Самара (846)206-03-16,
 Санкт-Петербург (812)309-46-40, Саратов (845)249-38-78, Уфа (347)229-48-12
 Единый адрес: anp@nt-rt.ru
 www.analitpribor.nt-rt.ru

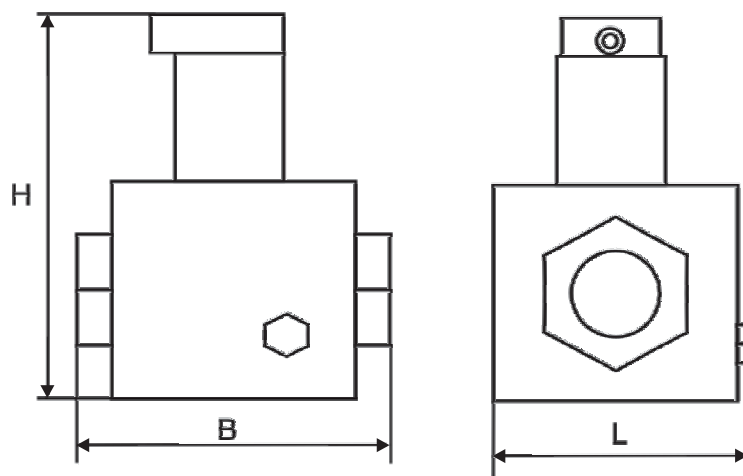


Рис. 1.

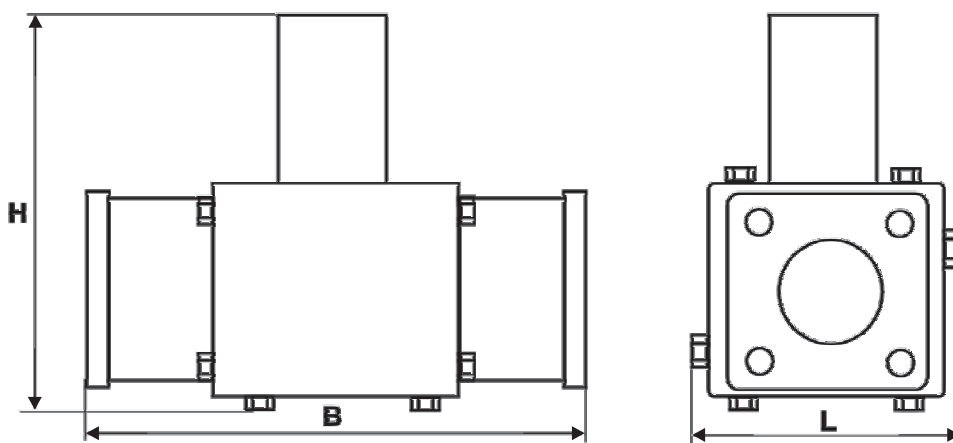


Рис. 2.

Исполнения клапанов КЭГ-9720

Обозначение	Ду	Исполнение	Примечание	Способ крепления
ИБЯЛ.685181.001-09, -10	20, 25	НЗ	Рраб.=0,4 МПа	муфтовый рис. 1.
ИБЯЛ.685181.001-05, -03,-04	32, 40, 50	НЗ	Рраб.=0,1 МПа	фланцевый рис.2
ИБЯЛ.685181.001-11, -13	65, 80	НЗ	Рраб.=0,1 МПа	
ИБЯЛ.685181.001-12, -14	65, 80	НЗ	Рраб.=0,4 МПа	

Рабочее положение - электромагнитом вверх.

Примечание: электромагнитные клапана поставляются как отдельные изделия, так и в составе систем безопасности (сигнализатора СГГ6М, СОУ-1, СТГ-1), соответствующих требованиям СНиП 11-35-76 "Котельные установки", СНиП 42-01-99 "Газораспределение" и СНиП 2.04.08.-87 "Газоснабжение" и "Правилам безопасности в газовом хозяйстве".